

# 多摩地区交流卓球大会（羽村招待）

2023. 5. 14

男子予選リーグ

羽村市スポーツセンター

	A		宮上	青梅一	小平六	日野四	勝	負	順位
1	宮上	八		○ 3 - 1	○ 3 - 1	○ 3 - 1	3	0	1
2	青梅一	8	● 1 - 3		○ 3 - 0	○ 3 - 0	2	1	2
3	小平六	10	● 1 - 3	● 0 - 3		○ 3 - 2	1	2	3
4	日野四	日	● 1 - 3	● 0 - 3	● 2 - 3		0	3	4

	B		府中八	福島	いずみの森	山崎	勝	負	順位
1	府中八	9		○ 3 - 0	○ 3 - 0	○ 3 - 0	3	0	1
2	福島	10	● 0 - 3		○ 3 - 1	○ 3 - 1	2	1	2
3	いずみの森	八	● 0 - 3	● 1 - 3		○ 3 - 2	1	2	3
4	山崎	町	● 0 - 3	● 1 - 3	● 2 - 3		0	3	4

	C		府中四	立川四	平井	穎明館	勝	負	順位
1	府中四	9		○ 3 - 2	○ 3 - 1	○ 3 - 0	3	0	1
2	立川四	10	● 2 - 3		○ 3 - 1	○ 3 - 1	2	1	2
3	平井	8	● 1 - 3	● 1 - 3		○ 3 - 1	1	2	3
4	穎明館	八	● 0 - 3	● 1 - 3	● 1 - 3		0	3	4

	D		府中二	桜丘	町田南	八王子六	勝	負	順位
1	府中二	9		○ 3 - 0	○ 3 - 0	○ 3 - 1	3	0	1
2	桜丘	世	● 0 - 3		○ 3 - 0	○ 3 - 2	2	1	2
3	町田南	町	● 0 - 3	● 0 - 3		○ 3 - 2	1	2	3
4	八王子六	八	● 1 - 3	● 2 - 3	● 2 - 3		0	3	4

	E		立川七	神代	大坂上	連合	勝	負	順位
1	立川七	10		○ 3 - 1	○ 3 - 1	3 - 1	2	0	1
2	神代	9	● 1 - 3		○ 3 - 1	3 - 2	1	1	2
3	大坂上	日	● 1 - 3	● 1 - 3		1 - 3	0	2	3
4	連合		1 - 3	2 - 3	3 - 1				

	F		桐朋	羽村二	横山		勝	負	順位
1	桐朋	10		○ 3 - 2	○ 3 - 0	-	2	0	1
2	羽村二	8	● 2 - 3		○ 3 - 0	-	1	1	2
3	横山	八	● 0 - 3	● 0 - 3		-	0	2	3
4			-	-	-				

	G		国立二	七国	青梅西		勝	負	順位
1	国立二	10		○ 3 - 1	○ 3 - 1	-	2	0	1
2	七国	八	● 1 - 3		○ 3 - 0	-	1	1	2
3	青梅西	8	● 1 - 3	● 0 - 3		-	0	2	3
4			-	-	-				

	H		調布五	清瀬	霞台		勝	負	順位
1	調布五	9		○ 3 - 1	○ 3 - 0	-	2	0	1
2	清瀬	11	● 1 - 3		○ 3 - 0	-	1	1	2
3	霞台	8	● 0 - 3	● 0 - 3		-	0	2	3
4			-	-	-				

# 多摩地区交流卓球大会（羽村招待）

2023. 5. 14

女子予選リーグ

羽村市スポーツセンター

	A		府中四	武蔵村山四	三沢	宮上連合	勝	負	順位
1	府中四	9		○ 3 - 0	○ 3 - 0	3 - 0	2	0	1
2	武蔵村山四	11	● 0 - 3		● 1 - 3	0 - 3	0	2	3
3	三沢	日	● 0 - 3	○ 3 - 1		3 - 2	1	1	2
4	宮上連合	八	0 - 3	3 - 0	2 - 3				

	B		府中八	福島	八王子六		勝	負	順位
1	府中八	9		○ 3 - 1	○ 3 - 0	-	2	0	1
2	福島	10	● 1 - 3		○ 3 - 1	-	1	1	2
3	八王子六	八	● 0 - 3	● 1 - 3		-	0	2	3
4			-	-	-				

	C		調布五	小平六	清瀬		勝	負	順位
1	調布五	9		○ 3 - 1	○ 3 - 0	-	2	0	1
2	小平六	10	● 1 - 3		○ 3 - 0	-	1	1	2
3	清瀬	11	● 0 - 3	● 0 - 3		-	0	2	3
4			-	-	-				

	D		立川四	霞台	神代		勝	負	順位
1	立川四	10		○ 3 - 2	○ 3 - 0	-	2	0	1
2	霞台	8	● 2 - 3		● 2 - 3	-	0	2	3
3	神代	9	● 0 - 3	○ 3 - 2		-	1	1	2
4			-	-	-				

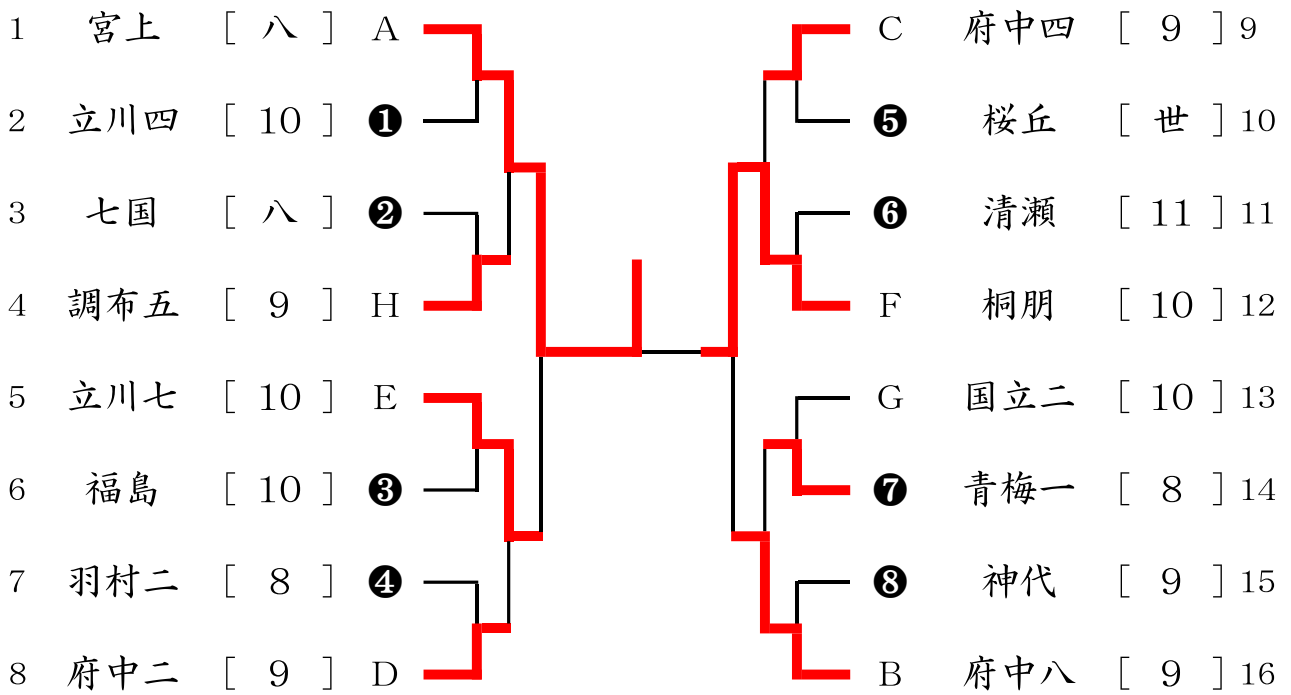
	E		桜丘	いずみの森	青梅西		勝	負	順位
1	桜丘	世		● 2 - 3	○ 3 - 2	-	1	1	2
2	いずみの森	八	○ 3 - 2		○ 3 - 0	-	2	0	1
3	青梅西	8	● 2 - 3	● 0 - 3		-	0	2	3
4			-	-	-				

	F		羽村二	町田南	横山		勝	負	順位
1	羽村二	8		○ 3 - 0	○ 3 - 1	-	2	0	1
2	町田南	町	● 0 - 3		○ 3 - 1	-	1	1	2
3	横山	八	● 1 - 3	● 1 - 3		-	0	2	3
4			-	-	-				

	G		日野二	七国	山崎		勝	負	順位
1	日野二	日		● 2 - 3	○ 3 - 0	-	1	1	2
2	七国	八	○ 3 - 2		○ 3 - 0	-	2	0	1
3	山崎	町	● 0 - 3	● 0 - 3		-	0	2	3
4			-	-	-				

	H		立川七	府中二	大坂上		勝	負	順位
1	立川七	10		○ 3 - 0	○ 3 - 0	-	2	0	1
2	府中二	9	● 0 - 3		○ 3 - 0	-	1	1	2
3	大坂上	日	● 0 - 3	● 0 - 3		-	0	2	3
4			-	-	-				

# 男子決勝トーナメント



# 女子決勝トーナメント

