

第43回多摩地区中学校秋季卓球大会

*台は男女で交互に使用予定。

2022. 11. 6

男子予選リーグ

羽村市スポーツセンター

		A		宮上	鶴川二	立川四	府中五	勝	負	順位
① ② ③ ④ コート	1	宮上	八		—	○ 3 - 0	○ 3 - 1	2	0	1
	2	鶴川二	町	—		—	—			
	3	立川四	10	● 0 - 3	—		● 2 - 3	0	2	3
	4	府中五	9	● 1 - 3	—	○ 3 - 2		1	1	2

		B		神代	立川七	御堂	七国	勝	負	順位
⑤ ⑥ ⑦ ⑧ コート	1	神代	9		○ 3 - 1	● 2 - 3	○ 3 - 0	2	1	2
	2	立川七	10	● 1 - 3		● 1 - 3	○ 3 - 0	1	2	3
	3	御堂	8	○ 3 - 2	○ 3 - 1		○ 3 - 0	3	0	1
	4	七国	八	● 0 - 3	● 0 - 3	● 0 - 3		0	3	4

		C		府中二	鐘水	平井	日野四	勝	負	順位
⑨ ⑩ ⑪ ⑫ コート	1	府中二	9		○ 3 - 0	○ 3 - 0	○ 3 - 0	3	0	1
	2	鐘水	八	● 0 - 3		○ 3 - 0	○ 3 - 0	2	1	2
	3	平井	8	● 0 - 3	● 0 - 3		○ 3 - 0	1	2	3
	4	日野四	日	● 0 - 3	● 0 - 3	● 0 - 3		0	3	4

		D		府中四	清瀬	国立二	府中六	勝	負	順位
⑬ ⑭ ⑮ ⑯ コート	1	府中四	9		○ 3 - 1	○ 3 - 1	○ 3 - 0	3	0	1
	2	清瀬	11	● 1 - 3		● 1 - 3	○ 3 - 1	1	2	3
	3	国立二	10	● 1 - 3	○ 3 - 1		○ 3 - 0	2	1	2
	4	府中六	9	● 0 - 3	● 1 - 3	● 0 - 3		0	3	4

		E		府中八	稲城三	久留米	福島	勝	負	順位
⑰ ⑱ ⑲ ⑳ コート	1	府中八	9		○ 3 - 1	○ 3 - 1	○ 3 - 0	3	0	1
	2	稲城三	日	● 1 - 3		● 0 - 3	● 2 - 3	0	3	4
	3	久留米	11	● 1 - 3	○ 3 - 0		○ 3 - 1	2	1	2
	4	福島	10	● 0 - 3	○ 3 - 2	● 1 - 3		1	2	3

		F		小金井一	青梅一	打越	武蔵野四	勝	負	順位
㉑ ㉒ ㉓ ㉔ コート	1	小金井一	10		○ 3 - 1	○ 3 - 0	○ 3 - 1	3	0	1
	2	青梅一	8	● 1 - 3		○ 3 - 1	○ 3 - 0	2	1	2
	3	打越	八	● 0 - 3	● 1 - 3		○ 3 - 0	1	2	3
	4	武蔵野四	9	● 1 - 3	● 0 - 3	● 0 - 3		0	3	4

		G		青梅三	桐朋	三鷹一	東村山二	勝	負	順位
㉕ ㉖ ㉗ ㉘ コート	1	青梅三	8		○ 3 - 1	○ 3 - 0	○ 3 - 0	3	0	1
	2	桐朋	10	● 1 - 3		● 2 - 3	○ 3 - 1	1	2	3
	3	三鷹一	9	● 0 - 3	○ 3 - 2		○ 3 - 1	2	1	2
	4	東村山二	11	● 0 - 3	● 1 - 3	● 1 - 3		0	3	4

		H		調布五	八王子五	町田二	羽村二	勝	負	順位
㉙ ㉚ ㉛ ㉜ コート	1	調布五	9		○ 3 - 0	○ 3 - 0	○ 3 - 0	3	0	1
	2	八王子五	八	● 0 - 3		○ 3 - 2	○ 3 - 1	2	1	2
	3	町田二	町	● 0 - 3	● 2 - 3		○ 3 - 0	1	2	3
	4	羽村二	8	● 0 - 3	● 1 - 3	● 0 - 3		0	3	4

第43回多摩地区中学校秋季卓球大会

*台は男女で交互に使用予定。

2022. 11. 6

女子予選リーグ

羽村市スポーツセンター

		A		立川四	別所	御堂	府中五	勝	負	順位
① ② ③ ④ コート	1	立川四	10		○ 3 - 2	○ 3 - 2	○ 3 - 0	3	0	1
	2	別所	八	● 2 - 3		● 0 - 3	○ 3 - 0	1	2	3
	3	御堂	8	● 2 - 3	○ 3 - 0		○ 3 - 2	2	1	2
	4	府中五	9	● 0 - 3	● 0 - 3	● 2 - 3		0	3	4

		B		霞台	三沢	忠生	宮上	勝	負	順位
⑤ ⑥ ⑦ ⑧ コート	1	霞台	8		● 2 - 3	○ 3 - 1	○ 3 - 0	2	1	2
	2	三沢	日	○ 3 - 2		○ 3 - 0	○ 3 - 1	3	0	1
	3	忠生	町	● 1 - 3	● 0 - 3		○ 3 - 1	1	2	3
	4	宮上	八	● 0 - 3	● 1 - 3	● 1 - 3		0	3	4

		C		羽村二	東村山二	小平六	府中六	勝	負	順位
⑨ ⑩ ⑪ ⑫ コート	1	羽村二	8		○ 3 - 1	○ 3 - 0	○ 3 - 0	3	0	1
	2	東村山二	11	● 1 - 3		● 1 - 3	○ 3 - 1	1	2	3
	3	小平六	10	● 0 - 3	○ 3 - 1		● 2 - 3	1	2	2
	4	府中六	9	● 0 - 3	● 1 - 3	○ 3 - 2		1	2	4

4 / 4

5 / 4

4 / 5

		D		府中八	梶田	小金井一	町田二	勝	負	順位
⑬ ⑭ ⑮ ⑯ コート	1	府中八	9		○ 3 - 0	○ 3 - 2	○ 3 - 0	3	0	1
	2	梶田	八	● 0 - 3		● 1 - 3	○ 3 - 1	1	2	3
	3	小金井一	10	● 2 - 3	○ 3 - 1		○ 3 - 0	2	1	2
	4	町田二	町	● 0 - 3	● 1 - 3	● 0 - 3		0	3	4

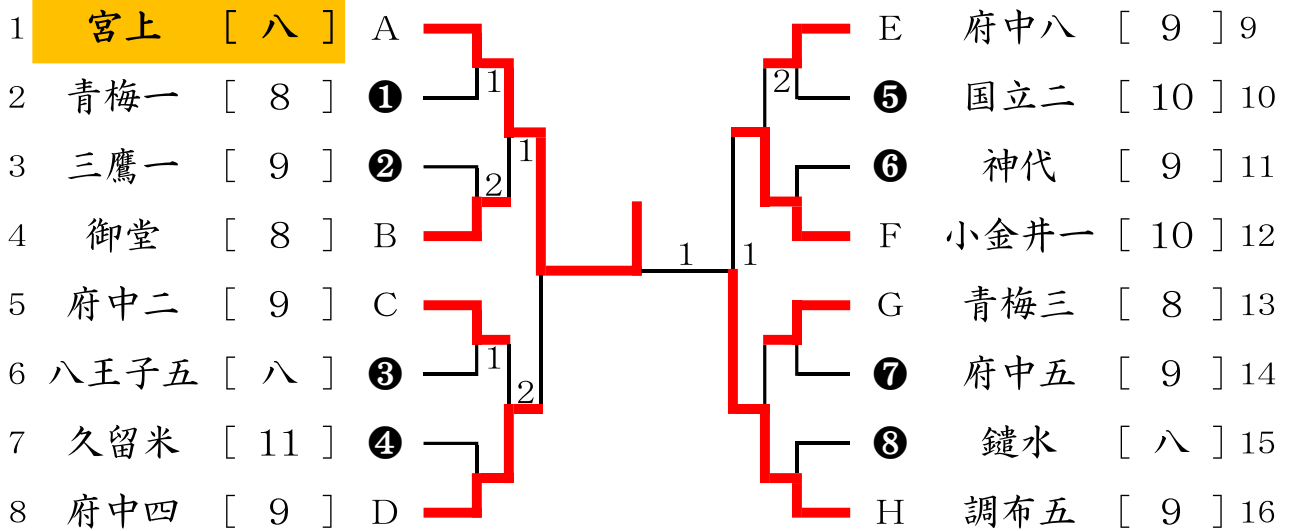
		E		府中四	福島	武蔵村山四	稲城三	勝	負	順位
⑰ ⑱ ⑲ ⑳ コート	1	府中四	9		○ 3 - 0	○ 3 - 0	○ 3 - 1	3	0	1
	2	福島	10	● 0 - 3		○ 3 - 1	○ 3 - 1	2	1	2
	3	武蔵村山四	11	● 0 - 3	● 1 - 3		● 2 - 3	0	3	4
	4	稲城三	日	● 1 - 3	● 1 - 3	○ 3 - 2		1	2	3

		F		いずみの森	町田南	府中二	青梅二▲	勝	負	順位
㉑ ㉒ ㉓ ㉔ コート	1	いずみの森	八		○ 3 - 2	—	○ 3 - 0	2	0	1
	2	町田南	町	● 2 - 3		—	○ 3 - 0	1	1	2
	3	府中二	9	—	—		—			
	4	青梅二▲	8	● 0 - 3	● 0 - 3	—		0	2	3

		G		青梅三	日野二	七国	瑞雲	勝	負	順位
㉕ ㉖ ㉗ ㉘ コート	1	青梅三	8		○ 3 - 1	○ 3 - 1	○ 3 - 1	3	0	1
	2	日野二	日	● 1 - 3		● 1 - 3	○ 3 - 1	1	2	3
	3	七国	八	● 1 - 3	○ 3 - 1		○ 3 - 2	2	1	2
	4	瑞雲	10	● 1 - 3	● 1 - 3	● 2 - 3		0	3	4

		H		立川七	調布五	羽村一	清瀬▲	勝	負	順位
㉙ ㉚ ㉛ ㉜ コート	1	立川七	10		● 1 - 3	● 1 - 3	○ 3 - 0	1	2	3
	2	調布五	9	○ 3 - 1		○ 3 - 0	○ 3 - 0	3	0	1
	3	羽村一	8	○ 3 - 1	● 0 - 3		○ 3 - 0	2	1	2
	4	清瀬▲	11	● 0 - 3	● 0 - 3	● 0 - 3		0	3	4

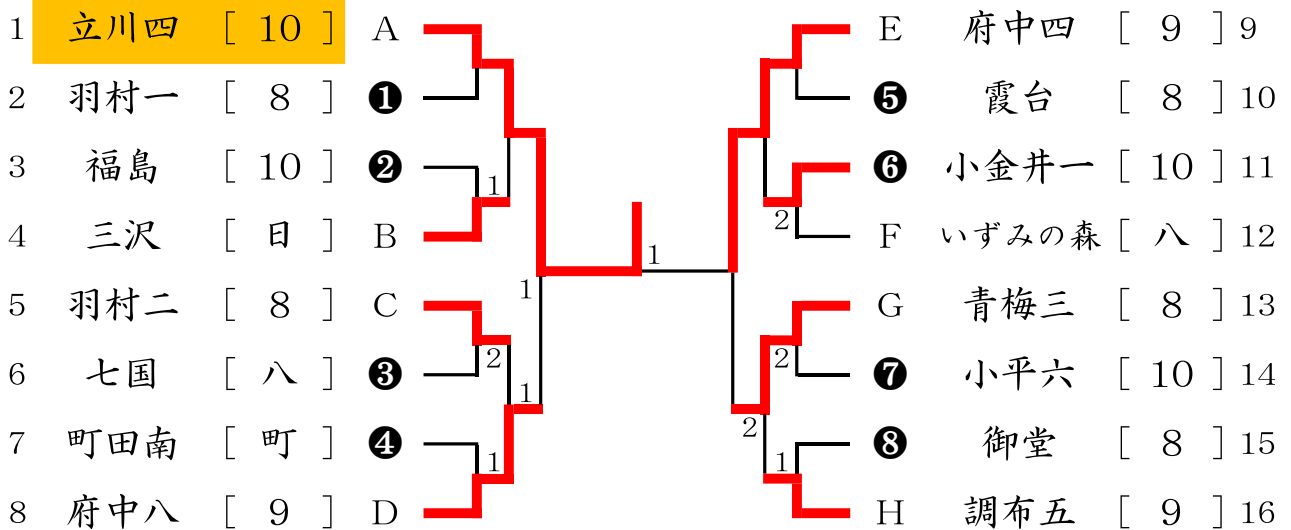
男子決勝トーナメント



3位決定戦



女子決勝トーナメント



3位決定戦



*予選2位校は抽選で入ります。(抽選時, 1回戦のみ地区を考慮します)