

男子第1ステージ (予選リーグ)

A		1	2	3	4	勝	負	順位
1	越谷市立富士中学校	-	●	○	○	2	1	2
2	足立学園中学校	○	-	○	○	3	0	1
3	葛飾区立双葉中学校	●	●	-	●	0	3	4
4	荒川区連合	●	●	○	-	1	2	3

B		1	2	3	4	勝	負	順位
1	調布市立第五中学校	-	●	○	○	2	1	2
2	礼武道場	○	-	○	○	3	0	1
3	開成中学校	●	●	-	●	0	3	4
4	東京都市大付属中学校	●	●	○	-	1	2	3

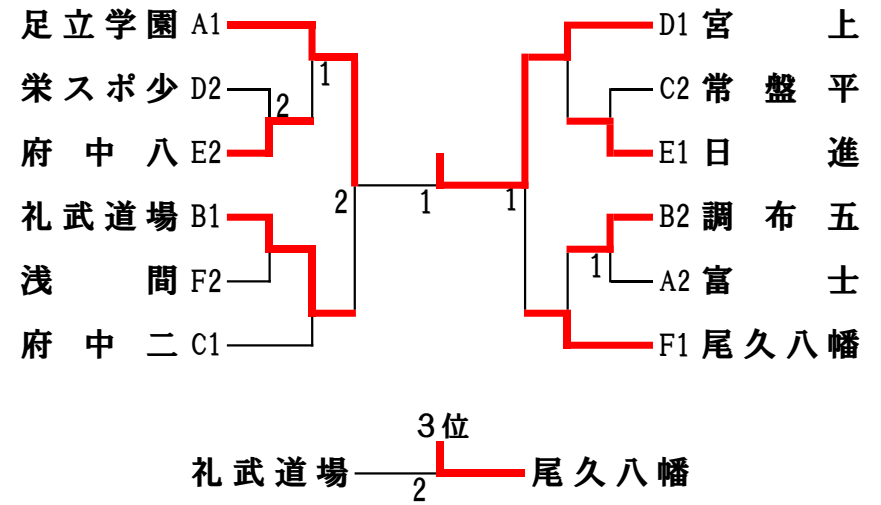
C		1	2	3	4	勝	負	順位
1	松戸市立常盤平中学校	-	●	○	○	2	1	2
2	府中市立府中第二中学校	○	-	○	○	3	0	1
3	春江TTC	●	●	-	○	1	2	3
4	荒川区立原中学校	●	●	●	-	0	3	4

D		1	2	3	4	勝	負	順位
1	栄卓球スポーツ少年団	-	●	○	○	2	1	2
2	八王子市立宮上中学校	○	-	○	○	3	0	1
3	大田区立羽田中学校	●	●	-	●	0	3	4
4	草加市立新田中学校	●	●	○	-	1	2	3

E		1	2	3	4	勝	負	順位
1	さいたま市立日進中学校	-	○	○	○	3	0	1
2	府中市立府中第八中学校	●	-	○	○	2	1	2
3	世田谷区立千歳中学校	●	●	-	○	1	2	3
4	荒川区立第三中学校	●	●	●	-	0	3	4

F		1	2	3	4	勝	負	順位
1	松戸市立六実中学校	-	●	●	○	1	2	3
2	荒川区立尾久八幡中学校	○	-	○	○	3	0	1
3	府中市立浅間中学校	○	●	-	○	2	1	2
4	世田谷区立桜丘中学校	●	●	●	-	0	3	4

男子第2ステージ (決勝トーナメント)



女子第1ステージ (予選リーグ)

A		1	2	3	勝	負	順位
1	武蔵野中学校	-	○ 5 - 0	○ 5 - 0	2	0	1
2	草加市立新田中学校	● 0 - 5	-	● 1 - 4	0	2	3
3	和洋クラブ	● 0 - 5	○ 4 - 1	-	1	1	2
		-	-	-			

B		1	2	3	勝	負	順位
1	立川市立立川第七中学校	-	○ 5 - 0	○ 5 - 0	2	0	1
2	川口市立南中学校	● 0 - 5	-	○ 5 - 0	1	1	2
3	荒川区立第三中学校	● 0 - 5	● 0 - 5	-	0	2	3
		-	-	-			

C		1	2	3	勝	負	順位
1	立川市立立川第四中学校	-	○ 4 - 1	● 2 - 3	1	1	2
2	松戸市立常盤平中学校	● 1 - 4	-	● 2 - 3	0	2	3
3	春江TTC	○ 3 - 2	○ 3 - 2	-	2	0	1
		-	-	-			

D		1	2	3	勝	負	順位
1	さいたま市立日進中学校	-	○ 5 - 0	○ 5 - 0	2	0	1
2	栄卓球スポーツ少年団	● 0 - 5	-	○ 4 - 1	1	1	2
3	府中市立浅間中学校	● 0 - 5	● 1 - 4	-	0	2	3
		-	-	-			

E		1	2	3	勝	負	順位
1	松戸市立六実中学校	-	○ 3 - 2	○ 4 - 1	2	0	1
2	霞台クラブ	● 2 - 3	-	○ 3 - 2	1	1	2
3	世田谷区立桜丘中学校	● 1 - 4	● 2 - 3	-	0	2	3
		-	-	-			

F		1	2	3	勝	負	順位
1	和洋国府台女子中学校	-	○ 5 - 0	○ 5 - 0	2	0	1
2	Gクラブ	● 0 - 5	-	● 1 - 4	0	2	3
3	荒川区連合	● 0 - 5	○ 4 - 1	-	1	1	2
		-	-	-			

女子第2ステージ (決勝トーナメント)

