

男子予選リーグ

R6/8/23

試合順[5校] ①2vs5・3vs4 ②1vs5・2vs3 ③1vs4・3vs5 ④1vs3・2vs4 ⑤1vs2・4vs5 試合のない学校は審判

試合順[4校] ①1vs4・2vs3 ②1vs3・2vs4 ③1vs2・3vs4

※○数字はコート番号

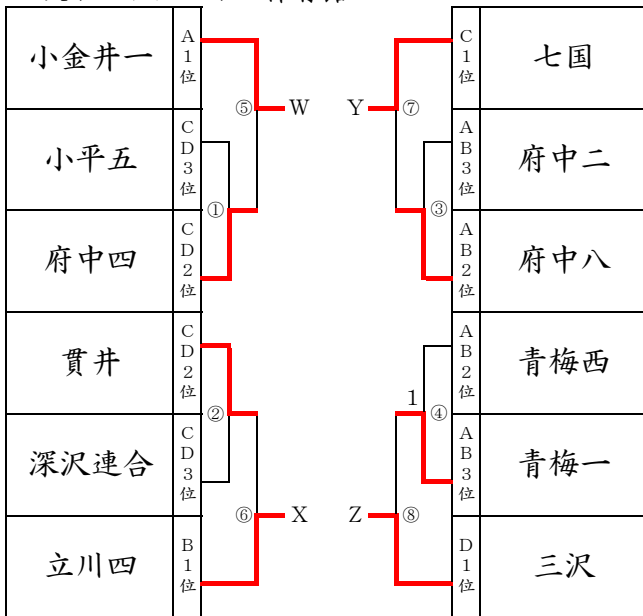
A ①~⑥		府中八	小金井一	青梅一	昭和	甲ノ原	勝負	順	
1	府中八	9	● 0-2	○ 2-1	○ 2-0	○ 2-0	3	1	2
2	小金井一	10	○ 2-0	○ 2-1	○ 2-0	○ 2-0	4	0	1
3	青梅一	8	● 1-2	● 1-2	○ 2-1	○ 2-1	2	2	3
4	昭和	10	● 0-2	● 0-2	● 1-2	○ 2-0	1	3	4
5	甲ノ原	八	● 0-2	● 0-2	● 1-2	● 0-2	0	4	5

B ⑦~⑨		立川四	府中二	青梅西	瑞雲	勝負	順	
1	立川四	10	○ 2-1	○ 2-1	○ 2-0	3	0	1
2	府中二	9	● 1-2	● 1-2	○ 2-0	1	2	3
3	青梅西	8	● 1-2	○ 2-1	○ 2-1	2	1	2
4	瑞雲	10	● 0-2	● 0-2	● 1-2	0	3	4

C ⑩~⑫		七国	府中四	桐朋	深沢連合	勝負	順	
1	七国	八	○ 2-0	○ 2-0	○ 2-0	3	0	1
2	府中四	9	● 0-2	○ 2-1	○ 2-1	2	1	2
3	桐朋	10	● 0-2	● 1-2	● 1-2	0	3	4
4	深沢連合	世	● 0-2	● 1-2	○ 2-1	1	2	3

D ⑬~⑯		三沢	貫井	小平五	小金井緑	勝負	順	
1	三沢	日	○ 2-0	○ 2-0	○ 2-0	3	0	1
2	貫井	練	● 0-2	○ 2-0	○ 2-0	2	1	2
3	小平五	10	● 0-2	● 0-2	○ 2-1	1	2	3
4	小金井緑	10	● 0-2	● 0-2	● 1-2	0	3	4

2次トーナメント<体育館>



※予選リーグの2位(早く試合が終わった方)が抽選して指定の場所に入る。例：①側にC2位が入ったら、②側にC3位が入る。  
 ※①~④の審判はA~Dリーグの1位が行う。⑤~⑧の審判は①~④に負けた学校が行う。

交流リーグA<柔剣道場>3セットマッチ

交流リーグA		昭和	甲ノ原	瑞雲	桐朋	小金井緑	勝負	順	
A	昭和	10	○ 2-0	○ 2-0	● 0-2	● 0-2	2	2	3
A	甲ノ原	8	● 0-2	○ 2-1	● 0-2	○ 2-1	2	2	4
B	瑞雲	10	● 0-2	● 1-2	○ 2-0	● 1-2	1	3	5
C	桐朋	10	○ 2-0	○ 2-0	● 0-2	○ 2-1	3	1	1
D	小金井緑	10	○ 2-0	● 1-2	○ 2-1	● 1-2	2	2	2

※予選Aリーグの4・5位の結果は持ち越しとします。

交流リーグB<体育館>3セットマッチ

交流リーグB		小平五	深沢連合	府中二	青梅西	勝負	順	
①	小平五	10	● 1-2	● 0-2	○ 2-0	1	2	2
②	深沢連合	世	○ 2-1	○ 1-2	● 0-2	1	2	4
③	府中二	9	○ 2-0	○ 2-1	○ 2-1	3	0	1
④	青梅西	8	● 0-2	○ 2-0	● 1-2	1	2	3

決勝リーグ

決勝リーグA		小金井一	立川四	七国	三沢	勝負	順	
W	小金井一	10	● 0-2	● 0-2	● 1-2	0	3	4
X	立川四	10	○ 2-0	● 0-2	○ 2-1	2	1	3
Y	七国	8	○ 2-0	○ 2-0	● 0-2	2	1	2
Z	三沢	日	○ 2-1	● 1-2	○ 2-0	2	1	1

決勝リーグB		府中四	貫井	府中八	青梅一	勝負	順	
⑤	府中四	9	○ 2-1	● 1-2	○ 2-0	2	1	2
⑥	貫井	練	● 1-2	● 1-2	○ 2-1	1	2	3
⑦	府中八	9	○ 2-1	○ 2-1	○ 2-0	3	0	1
⑧	青梅一	8	● 0-2	● 1-2	● 0-2	0	3	4

※予選リーグと同じ組み合わせの試合があった場合でも結果は持ち越さず、決勝リーグで再試合とします。

女子予選リーグ

試合順[4校] ①1vs4・2vs3 ②1vs3・2vs4 ③1vs2・3vs4

※○数字はコート番号

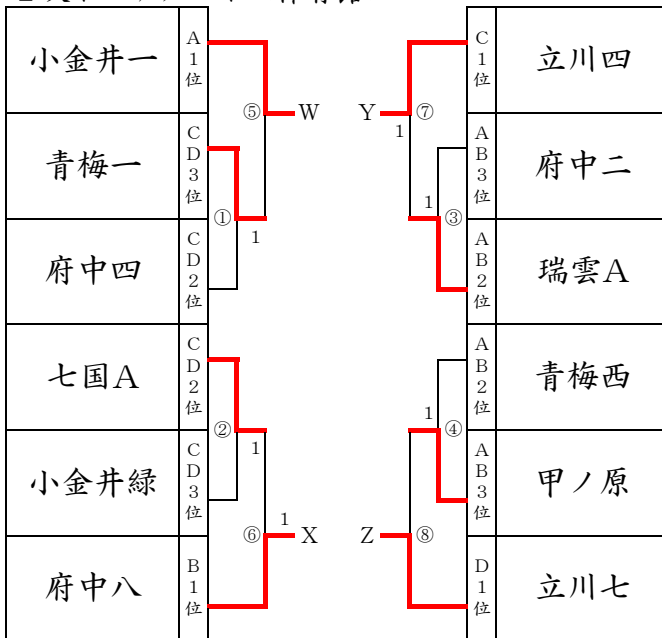
A ⑰⑱⑲⑳	小金井一	青梅西	府中二	小平五	勝	負	順
1 小金井一 10	○	○	○	3 0	1		
2 青梅西 8	●	○	○	2 1	2		
3 府中二 9	●	●	○	1 2	3		
4 小平五 10	●	●	●	0 3	4		

B ㉑㉒㉓㉔	府中八	瑞雲 A	甲ノ原	深沢連合	勝	負	順
1 府中八 9	○	○	○	3 0	1		
2 瑞雲 A 10	●	○	○	2 1	2		
3 甲ノ原 8	●	●	○	1 2	3		
4 深沢連合 世	●	●	●	0 3	4		

C ㉕㉖㉗㉘	七国 A	立川四	青梅一	瑞雲 B	勝	負	順
1 七国 A 8	○	○	○	2 1	2		
2 立川四 10	○	○	○	3 0	1		
3 青梅一 8	●	●	○	1 2	3		
4 瑞雲 B 10	●	●	●	0 3	4		

D ㉙㉚㉛㉜	立川七	府中四	小金井緑	七国 B	勝	負	順
1 立川七 10	○	○	○	3 0	1		
2 府中四 9	●	○	○	2 1	2		
3 小金井緑 10	●	●	○	1 2	3		
4 七国 B 8	●	●	●	0 3	4		

2次トーナメント<体育館>



※予選リーグの2位(早く試合が終わった方)が抽選して指定の場所に入る。例：①側にC2位が入ったら、②側に入ります。  
 ※①～④の審判はA～Dリーグの1位が行う。⑤～⑧の審判は①～④に負けた学校が行う。

交流リーグA<柔剣道場>3セットマッチ

交流リーグA	小平五	深沢連合	瑞雲 B	七国 B	勝	負	順
A 4位 小平五 10	○	○	○	1 2	3		
B 4位 深沢連合 世	●	○	○	0 3	4		
C 4位 瑞雲 B 10	○	○	○	2 1	2		
D 4位 七国 B 8	○	○	○	3 0	1		

交流リーグB<体育館>3セットマッチ

交流リーグB	府中四	小金井緑	府中二	青梅西	勝	負	順
①負け 府中四 9	○	○	○	1 2	3		
②負け 小金井緑 10	○	○	○	1 2	4		
③負け 府中二 9	●	○	○	1 2	2		
④負け 青梅西 8	○	○	○	3 0	1		

決勝リーグ

決勝リーグA	小金井一	府中八	立川四	立川七	勝	負	順
W 小金井一 10	○	○	○	1 2	3		
X 府中八 9	○	○	○	3 0	1		
Y 立川四 10	●	●	○	0 3	4		
Z 立川七 10	○	○	○	2 1	2		

決勝リーグB	青梅一	七国 A	瑞雲 A	甲ノ原	勝	負	順
⑤負け 青梅一 8	○	○	○	0 3	4		
⑥負け 七国 A 8	○	○	○	3 0	1		
⑦負け 瑞雲 A 10	○	○	○	1 2	3		
⑧負け 甲ノ原 8	○	○	○	2 1	2		

※予選リーグと同じ組み合わせの試合があった場合でも結果は持ち越さず、決勝リーグで再試合とします。

# Nittaku Cup 第2回小金井市招待卓球大会

R6/8/23

## 男子団体の部

優 勝	日野市立三沢中学校
準優勝	八王子市立七国中学校
第3位	立川市立立川第四中学校
第4位	小金井市立小金井第一中学校
第5位	府中市立府中第八中学校
第6位	府中市立府中第四中学校
第7位	練馬区立貫井中学校
第8位	青梅市立第一中学校

## 女子団体の部

優 勝	府中市立府中第八中学校
準優勝	立川市立立川第七中学校
第3位	小金井市立小金井第一中学校
第4位	立川市立立川第四中学校
第5位	八王子市立七国中学校A
第6位	八王子市立甲ノ原中学校
第7位	昭島市立瑞雲中学校A
第8位	青梅市立第一中学校