

男子1stステージ

*S・Tリーグは順位別でFinalステージへ。決着後は打ち切り。

*A~Hリーグは1位はFinalステージ，2位以下は2ndステージへ。決着後は打ち切り。

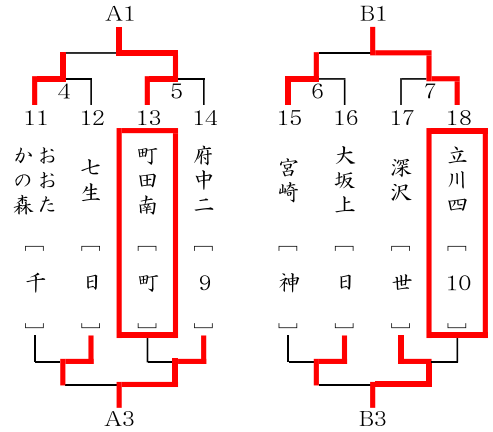
S	1・2コート	府中八	引地台	白井	立川七	都市大	勝	負	順
1	府中八	9	⑤○ 3-2	④○ 3-1	③○ 3-1	②○ 3-0	4	0	1
2	引地台	神	⑤● 2-3	③○ 3-0	②○ 3-2	①○ 3-2	3	1	2
3	白井	千	④● 1-3	③● 0-3	①● 0-3	⑤○ 3-2	1	3	4
4	立川七	10	③● 1-3	②● 2-3	①○ 3-0	④○ 3-0	2	2	3
5	都市大付属	世	②● 0-3	①● 2-3	⑤● 2-3	④● 0-3	0	4	5

[Sリーグの試合順]

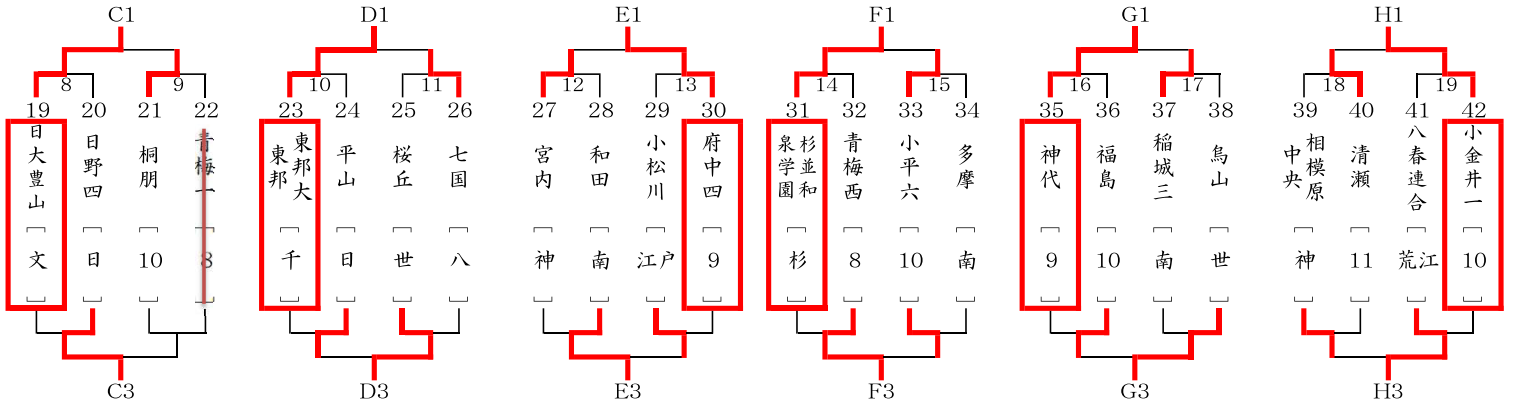
①2vs5・3vs4 ②1vs5・2vs4 ③1vs4・2vs3
④1vs3・4vs5 ⑤1vs2・3vs5

[Tリーグの試合順]

①7vs10・8vs9 ②6vs10・7vs9 ③6vs9・7vs8
④6vs8・9vs10 ⑤6vs7・8vs10

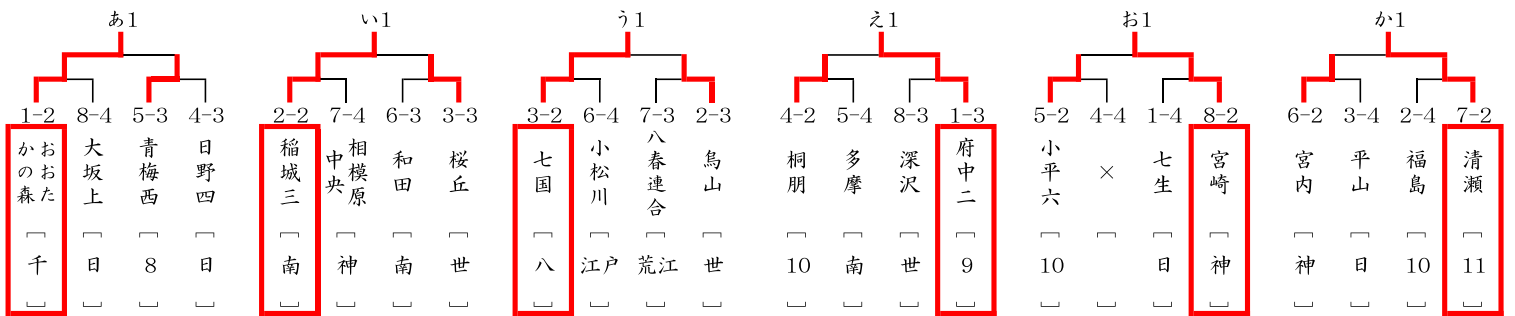


T	3コート	狭山中	調布五	大野北	多摩ス	三沢	勝	負	順
6	狭山中央	埼	⑤● 1-3	④○ 3-0	③○ 3-1	②○ 3-0	3	1	2
7	調布五	9	⑤○ 3-1	③○ 3-0	②○ 3-1	①○ 3-0	4	0	1
8	大野北	神	④● 0-3	③● 0-3	①○ 3-2	⑤○ 3-0	2	2	3
9	多摩スポーツJr	ク	③● 1-3	②● 1-3	①● 2-3	④● 2-3	0	4	5
10	三沢	日	②● 0-3	①● 0-3	⑤● 0-3	④○ 3-2	1	3	4



男子2ndステージ

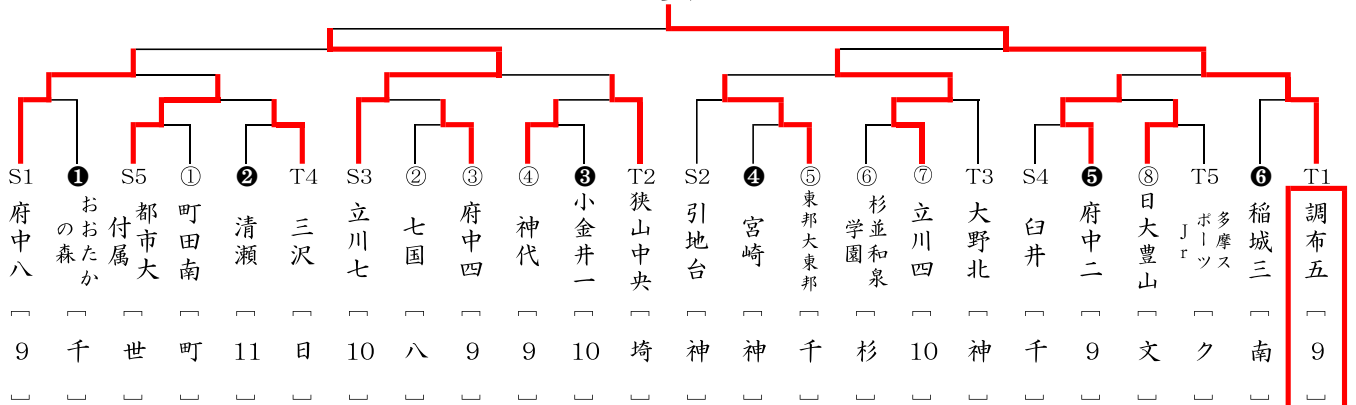
*1stステージ2位が責任抽選。1位のみFinalステージへ。3点打ち切り。



男子Finalステージ

*①~⑧に1stステージの1位，①~⑥に2ndステージの1位が抽選で入る。

優勝



女子1stステージ

*S・Tリーグは順位別でFinalステージへ。決着後は打ち切り。

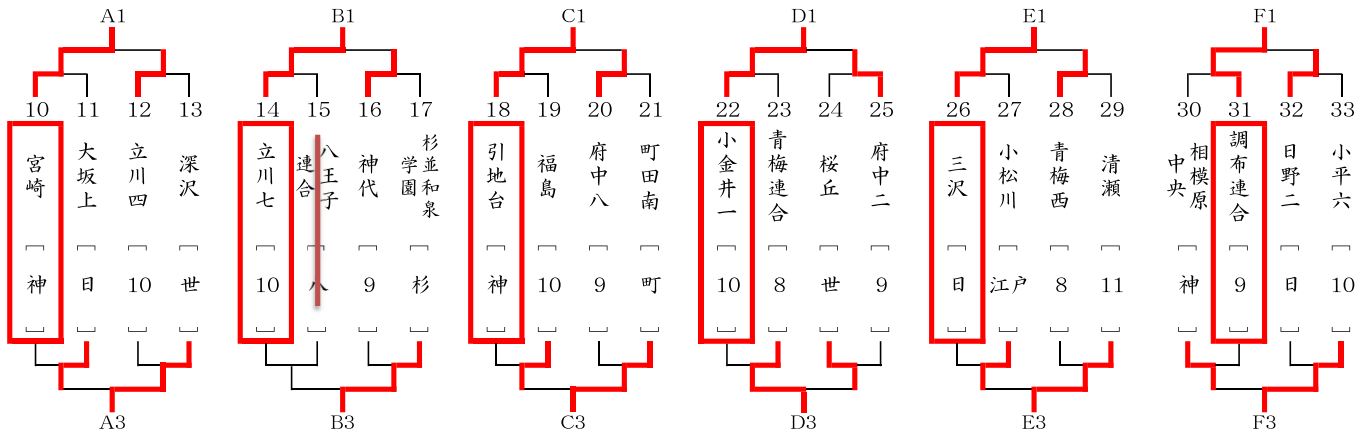
*A~Fトーナメントは1位はFinalステージへ、2位以下は2ndステージへ。決着後は打ち切り

S	20・21コート	春江	調布	おお	烏山	平山	勝	負	順
1	春江 江戸	◎	④○	③○	②○	4	0	1	
2	調布五 9	⑤●	◎	②○	①○	3	1	2	
3	おおたかの森 千	④●	③●	◎	⑤○	2	2	3	
4	烏山 世	①●	②●	①●	◎	1	3	4	
5	平山 日	②●	①●	⑤●	④●	0	4	5	

T	22コート	府中	宮内	尾久	七国	勝	負	順
6	府中四 9	◎	⑤○	③○	①○	3	0	1
7	宮内 神	⑤●	◎	②○	④●	1	2	3
8	尾久八幡 荒	③●	②●	◎	⑥●	0	3	4
9	七国 八	①●	④○	⑥○	◎	2	1	2

[試合順] ①6vs9 ②7vs8 ③6vs8 ④7vs9 ⑤6vs7 ⑥8vs9

[試合順] ①2vs5・3vs4 ②1vs5・2vs4 ③1vs4・2vs3④1vs3・4vs5 ⑤1vs2・3vs5



女子2ndステージ

*1stステージ2位が責任抽選。1位のみFinalステージへ。上から3点打ち切り。

あ	23・24コート	1-2	2-3	3-4	勝	負	順
1	青梅西 8	◎	③○	②	1	0	1
2	深沢 世	③●	◎	①	0	1	2
3	×	②	①	◎	-	-	-

え	29・30コート	4-2	5-3	6-4	勝	負	順
1	府中二 9	◎	③●	②○	1	1	2
2	小平六 10	③○	◎	①○	2	0	1
3	福島 10	②●	①●	◎	0	2	3

い	25・26コート	2-2	3-3	4-4	勝	負	順
1	立川四 10	◎	③○	②○	2	0	1
2	杉並和泉学園 杉	③●	◎	①○	1	1	2
3	桜丘 世	②●	①●	◎	0	2	3

お	31・32コート	5-2	6-3	1-4	勝	負	順
1	日野二 日	◎	③○	②○	2	0	1
2	町田南 町	③●	◎	①○	1	1	2
3	小松川 江戸	②●	①●	◎	0	2	3

う	27・28コート	3-2	4-3	5-4	勝	負	順
1	神代 9	◎	③○	②○	2	0	1
2	青梅連合 8	③●	◎	①○	1	1	2
3	相模原中央 神	②●	①●	◎	0	2	3

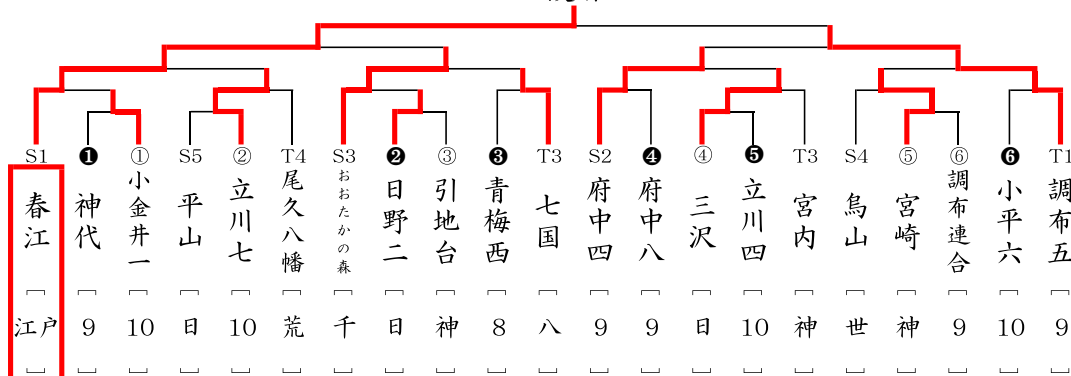
か	33・34コート	6-2	1-3	2-4	勝	負	順
1	府中八 9	◎	③○	②○	2	0	1
2	清瀬 11	③●	◎	①○	1	1	2
3	大坂上 日	②●	①●	◎	0	2	3

[3校リーグの試合順] ①2vs3 ②1vs3 ③1vs2

女子Finalステージ

*①~⑥に1stステージの1位, ①~⑥に2ndステージの1位が抽選で入る。

優勝



B男子1stステージ

* 2位以内 (Aは3位も) はFinalステージへ。3位以下は流戦Tへ。
 * 上から3点先取。決着がついたあとは3Gマッチ, 2G先取5番ま

【試合順・5校】 ①2vs5・3vs4 ②1vs5・2vs4 ③1vs4・2vs3 ④1vs3・4vs5 ⑤1vs2・3vs5
 【試合順・4校】 ①1vs4 2vs3 ②1vs3 2vs4 ③1vs2 3vs4
 1~4 コート 5・6 コート

A			府中八	おおた	町田南	明星	七国C	勝負	順
1	府中八	9	○	⑤○	④○	③○	②○	4 0	1
2	おおたかの森	千	⑤●	○	③○	②○	①○	3 1	2
3	町田南	町	④●	③●	○	①○	⑤●	1 3	4
4	明星	9	③●	②●	①●	○	④●	0 4	5
5	七国C	八	②●	①●	⑤○	④○	○	2 2	3

B			宮崎	立川四	三沢	鳥山C	勝負	順
1	宮崎	神	○	⑤●	③○	①○	2 1	2
2	立川四	10	⑤○	○	②○	④○	3 0	1
3	三沢	日	③●	②●	○	⑥○	1 2	3
4	鳥山C	世	①●	④●	⑥●	○	0 3	4

7・8 コート

C			七国	東邦大	桐朋	大坂上	勝負	順
1	七国	八	○	⑤○	③○	①○	3 0	1
2	東邦大東邦	千	⑤●	○	②○	④○	2 1	2
3	桐朋	10	③●	②●	○	⑥○	1 2	3
4	大坂上	日	①●	④●	⑥●	○	0 3	4

9・10 コート

D			立川七	宮内	鳥山	神代C	勝負	順
1	立川七	10	○	⑤●	③●	①●	0 3	4
2	宮内	神	⑤○	○	②●	④○	2 1	2
3	鳥山	世	③○	②○	○	⑥○	3 0	1
4	神代C	9	①○	④●	⑥●	○	1 2	3

11・12 コート

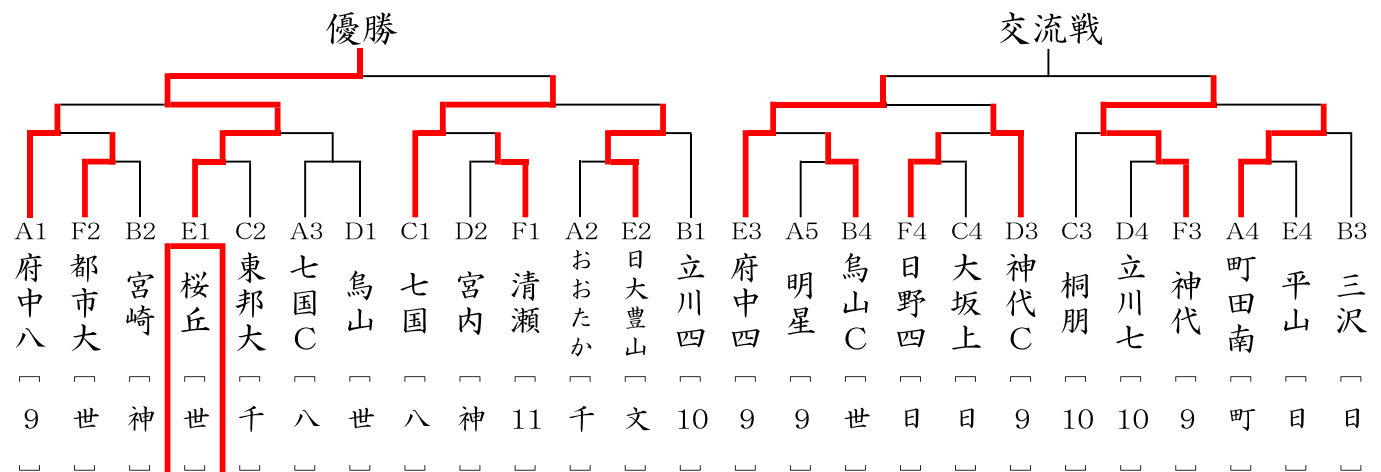
E			府中四	日大豊	桜丘	平山	勝負	順
1	府中四	9	○	⑤●	③●	①○	1 2	3
2	日大豊山	文	⑤○	○	②●	④○	2 1	2
3	桜丘	世	③○	②○	○	⑥○	3 0	1
4	平山	日	①●	④●	⑥●	○	0 3	4

13・14 コート

F			清瀬	都市大	神代	日野四	勝負	順
1	清瀬	11	○	⑤○	③●	①○	2 1	1
2	都市大	世	⑤●	○	②○	④○	2 1	2
3	神代	9	③○	②●	○	⑥○	2 1	3
4	日野四	日	①●	④●	⑥●	○	0 3	4

B男子Finalステージ

* 上から3点先取。決着がついたあとは打ち切り。



B女子1stステージ

* 2位以内はFinalステージ, 3~4位は7位決定戦へ。

* 上から3点先取。決着がついたあとは3Gマッチ, 2G先取5番まで。

【試合順・5校】 ①2vs5・3vs4 ②1vs5・2vs4 ③1vs4・2vs3 ④1vs3・4vs5 ⑤1vs2・3vs5

【試合順・4校】 ①1vs4 2vs3 ②1vs3 2vs4 ③1vs2 3vs4

15・16・17

A		日野二B	七国B	町田南B	神代B	三沢C	勝	負	順
1	日野二B	日南	⑤ ● 0 - 3	④ ○ 3 - 1	③ ○ 3 - 0	② ○ 3 - 0	3	1	2
2	七国B	八王子	⑤ ○ 3 - 0	③ ○ 3 - 0	② ○ 3 - 0	① ○ 3 - 0	4	0	1
3	町田南B	町田	④ ● 1 - 3	③ ● 0 - 3	① ○ 3 - 0	⑤ ○ 3 - 1	2	2	3
4	神代B	9	③ ● 0 - 3	② ● 0 - 3	① ● 0 - 3	④ ○ 3 - 0	1	3	4
5	三沢C	日南	② ● 0 - 3	① ● 0 - 3	⑤ ● 1 - 3	④ ● 0 - 3	0	4	5

18・19 コート

B		春江B	烏山B	立川四B	日野二C	勝	負	順	
1	春江B	江戸川	⑤ ○ 3 - 0	③ ○ 3 - 0	① ○ 3 - 0	—	3	0	1
2	烏山B	世田谷	⑤ ● 0 - 3	② ○ 3 - 0	④ ● 0 - 3	—	1	2	3
3	立川四B	10	③ ● 0 - 3	② ● 0 - 3	⑥ ● 0 - 3	—	0	3	4
4	日野二C	日南	① ● 0 - 3	④ ○ 3 - 0	⑥ ○ 3 - 0	—	2	1	2
5			—	—	—	—	—	—	—

20・21 コート

C		三沢B	立川七B	おおたか	平山B	勝	負	順	
1	三沢B	日南	⑤ ○ 3 - 1	③ ○ 3 - 0	① ○ 3 - 1	—	3	0	1
2	立川七B	10	⑤ ● 1 - 3	② ● 0 - 3	④ ○ 3 - 0	—	1	2	3
3	おおたかの森B	千葉	③ ● 0 - 3	② ○ 3 - 0	⑥ ○ 3 - 0	—	2	1	2
4	平山B	日南	① ● 1 - 3	④ ● 0 - 3	⑥ ● 0 - 3	—	0	3	4
5			—	—	—	—	—	—	—

B女子Finalステージ

* 上から3点先取。決着がついたあとは打ち切り。

