

# 第44回多摩地区中学校秋季卓球大会

2023. 11. 5

男子予選リーグ

羽村市スポーツセンター

		A		七 国	神 代	清 瀬 三	立 川 五	勝	負	順位
① ② コート	1	七 国	ハ		● 1 - 3	○ 3 - 0	○ 3 - 0	2	1	2
	2	神 代	9	○ 3 - 1		○ 3 - 0	○ 3 - 0	3	0	1
	3	清 瀬 三	11	● 0 - 3	● 0 - 3		● 0 - 3	0	3	4
	4	立 川 五	10	● 0 - 3	● 0 - 3	○ 3 - 0		1	2	3

		B		府 中 四	立 川 四	青 梅 西	町 田 一	勝	負	順位
③ ④ コート	1	府 中 四	9		○ 3 - 1	○ 3 - 2	○ 3 - 0	3	0	1
	2	立 川 四	10	● 1 - 3		○ 3 - 2	○ 3 - 1	2	1	2
	3	青 梅 西	8	● 2 - 3	● 2 - 3		○ 3 - 0	1	2	3
	4	町 田 一	町	● 0 - 3	● 1 - 3	● 0 - 3		0	3	4

		C		調 布 五	別 所	多 摩	小 金 井 緑	勝	負	順位
⑤ ⑥ コート	1	調 布 五	9		○ 3 - 1	○ 3 - 1	○ 3 - 0	3	0	1
	2	別 所	ハ	● 1 - 3		○ 3 - 2	● 2 - 3	1	2	4
	3	多 摩	日	● 1 - 3	● 2 - 3		○ 3 - 2	1	2	2
	4	小 金 井 緑	10	● 0 - 3	○ 3 - 2	● 2 - 3		1	2	3

18 / 19

19 / 17

18 / 19

		D		早 稲 田 実 業	清 瀬	羽 村 二	由 木	勝	負	順位
⑦ ⑧ コート	1	早 稲 田 実 業	10		● 2 - 3	○ 3 - 2	○ 3 - 1	2	1	2
	2	清 瀬	11	○ 3 - 2		● 2 - 3	○ 3 - 0	2	1	1
	3	羽 村 二	8	● 2 - 3	○ 3 - 2		● 1 - 3	1	2	4
	4	由 木	ハ	● 1 - 3	● 0 - 3	○ 3 - 1		1	2	3

		E		小 金 井 一	町 田 南	石 川	調 布 三	勝	負	順位
⑨ ⑩ コート	1	小 金 井 一	10		○ 3 - 0	○ 3 - 1	○ 3 - 0	3	0	1
	2	町 田 南	町	● 0 - 3		○ 3 - 0	○ 3 - 2	2	1	2
	3	石 川	ハ	● 1 - 3	● 0 - 3		○ 3 - 1	1	2	3
	4	調 布 三	9	● 0 - 3	● 2 - 3	● 1 - 3		0	3	4

		F		御 堂	府 中 二	聖 ヶ 丘	田 無 四	勝	負	順位
⑪ ⑫ コート	1	御 堂	8		○ 3 - 0	○ 3 - 0	○ 3 - 0	3	0	1
	2	府 中 二	9	● 0 - 3		○ 3 - 0	○ 3 - 0	2	1	2
	3	聖 ヶ 丘	日	● 0 - 3	● 0 - 3		● 2 - 3	0	3	4
	4	田 無 四	11	● 0 - 3	● 0 - 3	○ 3 - 2		1	2	3

		G		立 川 七	青 梅 三	久 留 米	武 蔵 野 四	勝	負	順位
⑬ ⑭ コート	1	立 川 七	10		○ 3 - 1	○ 3 - 0	○ 3 - 0	3	0	1
	2	青 梅 三	8	● 1 - 3		○ 3 - 2	○ 3 - 0	2	1	2
	3	久 留 米	11	● 0 - 3	● 2 - 3		○ 3 - 2	1	2	3
	4	武 蔵 野 四	9	● 0 - 3	● 0 - 3	● 2 - 3		0	3	4

		H		府 中 八	和 田	八 王 子 五	桐 朋	勝	負	順位
⑮ ⑯ コート	1	府 中 八	9		○ 3 - 0	○ 3 - 0	○ 3 - 0	3	0	1
	2	和 田	日	● 0 - 3		○ 3 - 2	● 2 - 3	1	2	3
	3	八 王 子 五	ハ	● 0 - 3	● 2 - 3		● 1 - 3	0	3	4
	4	桐 朋	10	● 0 - 3	○ 3 - 2	○ 3 - 1		2	1	2

# 第44回多摩地区中学校秋季卓球大会

2023. 11. 5

女子予選リーグ

羽村市スポーツセンター

		A		調布五	町田南	五日市	創価	勝	負	順位
⑰ ⑱ コート	1	調布五	9		○ 3 - 0	○ 3 - 0	○ 3 - 0	3	0	1
	2	町田南	町	● 0 - 3		○ 3 - 1	○ 3 - 0	2	1	2
	3	五日市	8	● 0 - 3	● 1 - 3		● 1 - 3	0	3	4
	4	創価	10	● 0 - 3	● 0 - 3	○ 3 - 1		1	2	3

		B		横山	小平六	平山▲	武蔵村山四	勝	負	順位
⑲ ⑳ コート	1	横山	八		● 1 - 3	○ 3 - 0	○ 3 - 0	2	1	2
	2	小平六	10	○ 3 - 1		○ 3 - 0	○ 3 - 0	3	0	1
	3	平山▲	日	● 0 - 3	● 0 - 3		● 0 - 3	0	3	4
	4	武蔵村山四	11	● 0 - 3	● 0 - 3	○ 3 - 0		1	2	3

		C		青梅三	日野二	府中五	町田二	勝	負	順位
㉑ ㉒ コート	1	青梅三	8		● 0 - 3	● 1 - 3	○ 3 - 1	1	2	3
	2	日野二	日	○ 3 - 0		○ 3 - 0	○ 3 - 1	3	0	1
	3	府中五	9	○ 3 - 1	● 0 - 3		○ 3 - 2	2	1	2
	4	町田二	町	● 1 - 3	● 1 - 3	● 2 - 3		0	3	4

		D		小金井一	清瀬	府中六	八王子六	勝	負	順位
㉓ ㉔ コート	1	小金井一	10		○ 3 - 1	○ 3 - 1	○ 3 - 1	3	0	1
	2	清瀬	11	● 1 - 3		○ 3 - 1	○ 3 - 1	2	1	2
	3	府中六	9	● 1 - 3	● 1 - 3		● 2 - 3	0	3	4
	4	八王子六	八	● 1 - 3	● 1 - 3	○ 3 - 2		1	2	3

		E		府中二	三沢	いずみの森	瑞雲	勝	負	順位
㉕ ㉖ コート	1	府中二	9		● 2 - 3	○ 3 - 0	○ 3 - 1	2	1	1
	2	三沢	日	○ 3 - 2		○ 3 - 0	● 2 - 3	2	1	2
	3	いずみの森	八	● 0 - 3	● 0 - 3		● 1 - 3	0	3	4
	4	瑞雲	10	● 1 - 3	○ 3 - 2	○ 3 - 1		2	1	3

5 / 4

5 / 5

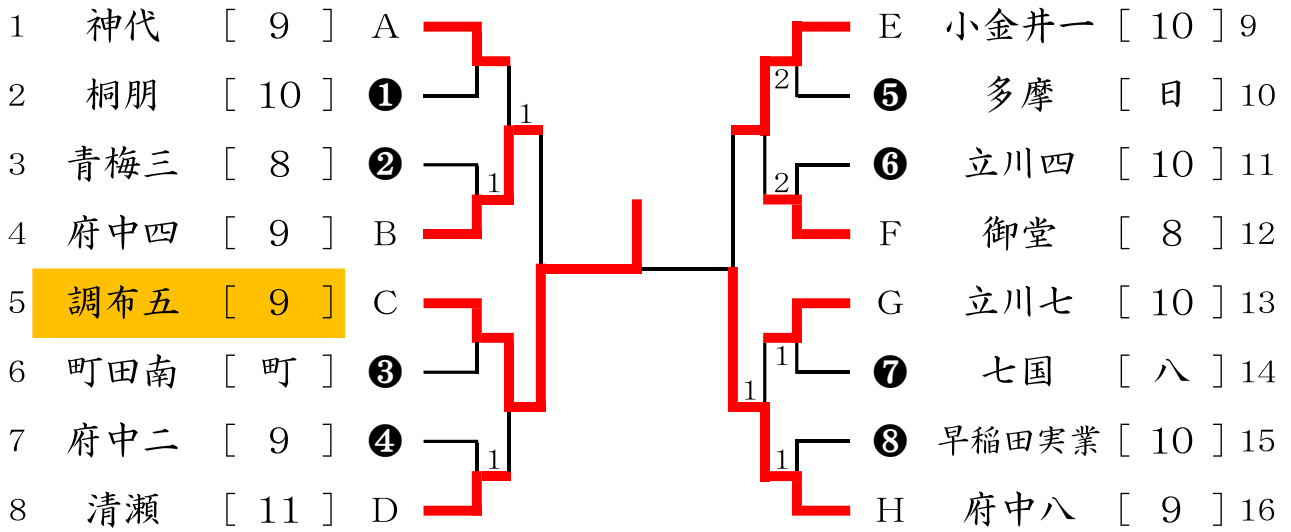
4 / 5

		F		七国	福島	神代	青梅西	勝	負	順位
㉗ ㉘ コート	1	七国	八		○ 3 - 1	○ 3 - 0	○ 3 - 0	3	0	1
	2	福島	10	● 1 - 3		● 2 - 3	● 0 - 3	0	3	4
	3	神代	9	● 0 - 3	○ 3 - 2		● 0 - 3	1	2	3
	4	青梅西	8	● 0 - 3	○ 3 - 0	○ 3 - 0		2	1	2

		G		立川七	府中八	南成瀬	甲ノ原	勝	負	順位
㉙ ㉚ コート	1	立川七	10		○ 3 - 2	○ 3 - 0	○ 3 - 0	3	0	1
	2	府中八	9	● 2 - 3		○ 3 - 2	○ 3 - 0	2	1	2
	3	南成瀬	町	● 0 - 3	● 2 - 3		○ 3 - 1	1	2	3
	4	甲ノ原	八	● 0 - 3	● 0 - 3	● 1 - 3		0	3	4

		H		府中四	あきる野東	久留米	立川四	勝	負	順位
㉛ ㉜ コート	1	府中四	9		○ 3 - 0	○ 3 - 0	○ 3 - 0	3	0	1
	2	あきる野東	8	● 0 - 3		○ 3 - 1	● 1 - 3	1	2	3
	3	久留米	11	● 0 - 3	● 1 - 3		● 0 - 3	0	3	4
	4	立川四	10	● 0 - 3	○ 3 - 1	○ 3 - 0		2	1	2

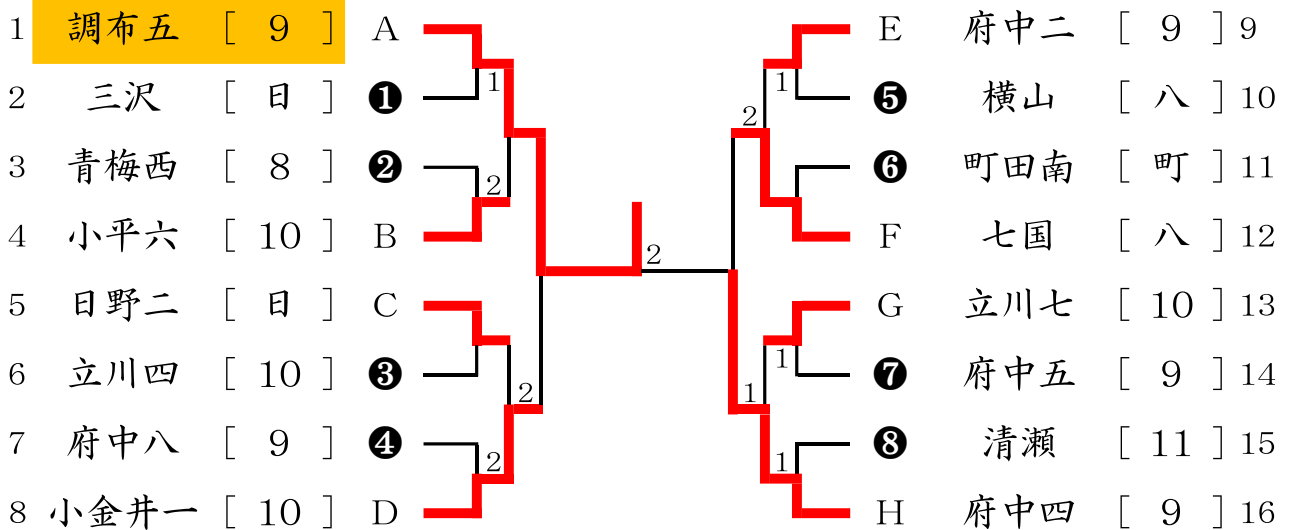
# 男子決勝トーナメント



3位決定戦



# 女子決勝トーナメント



3位決定戦



\*予選2位校は抽選で入ります。(抽選時, 1回戦のみ地区を考慮します)