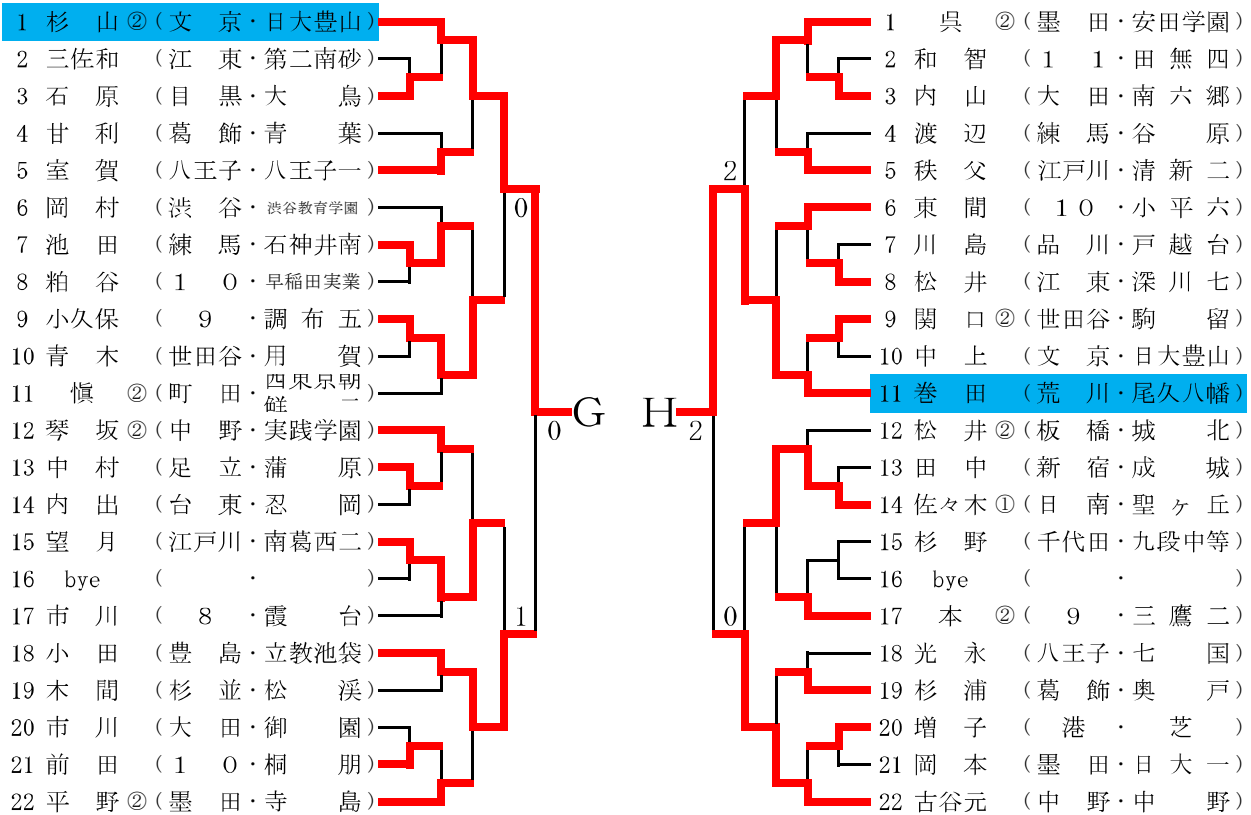
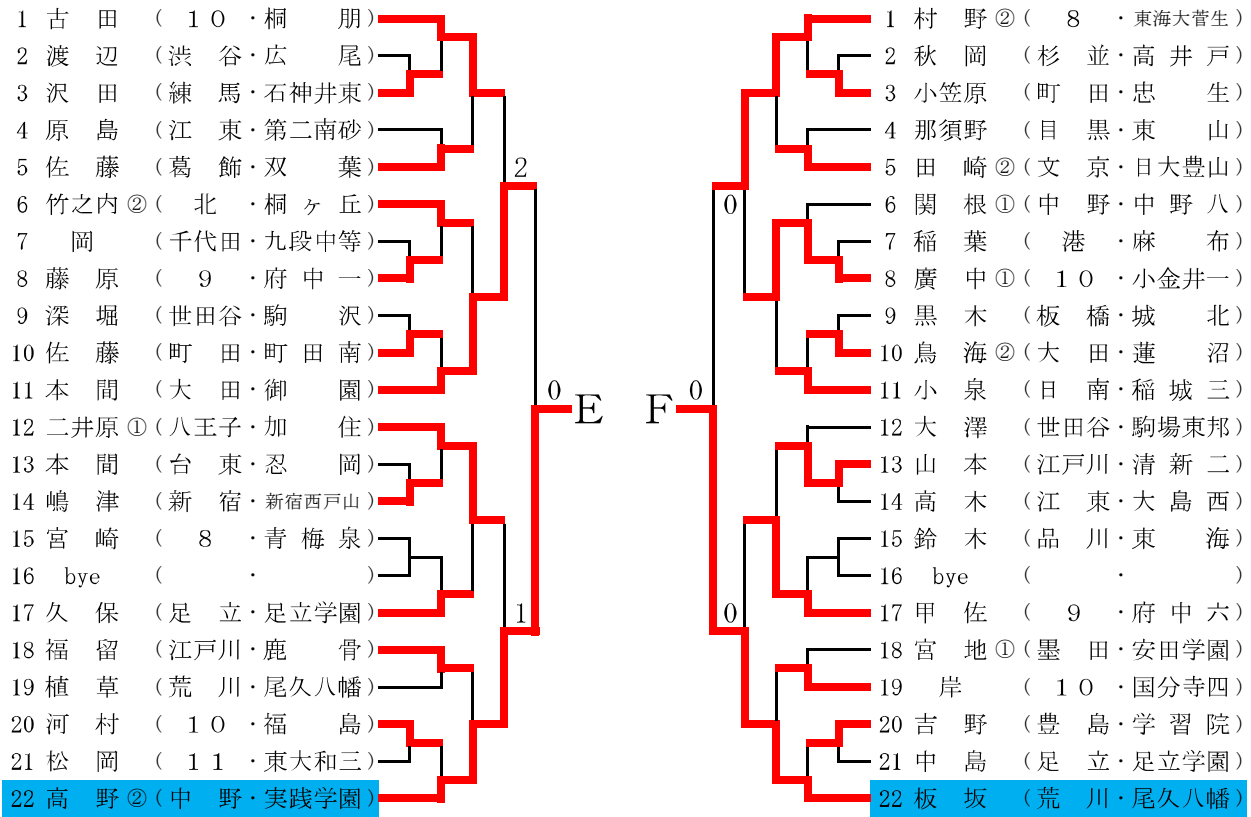


男子シングルス 1

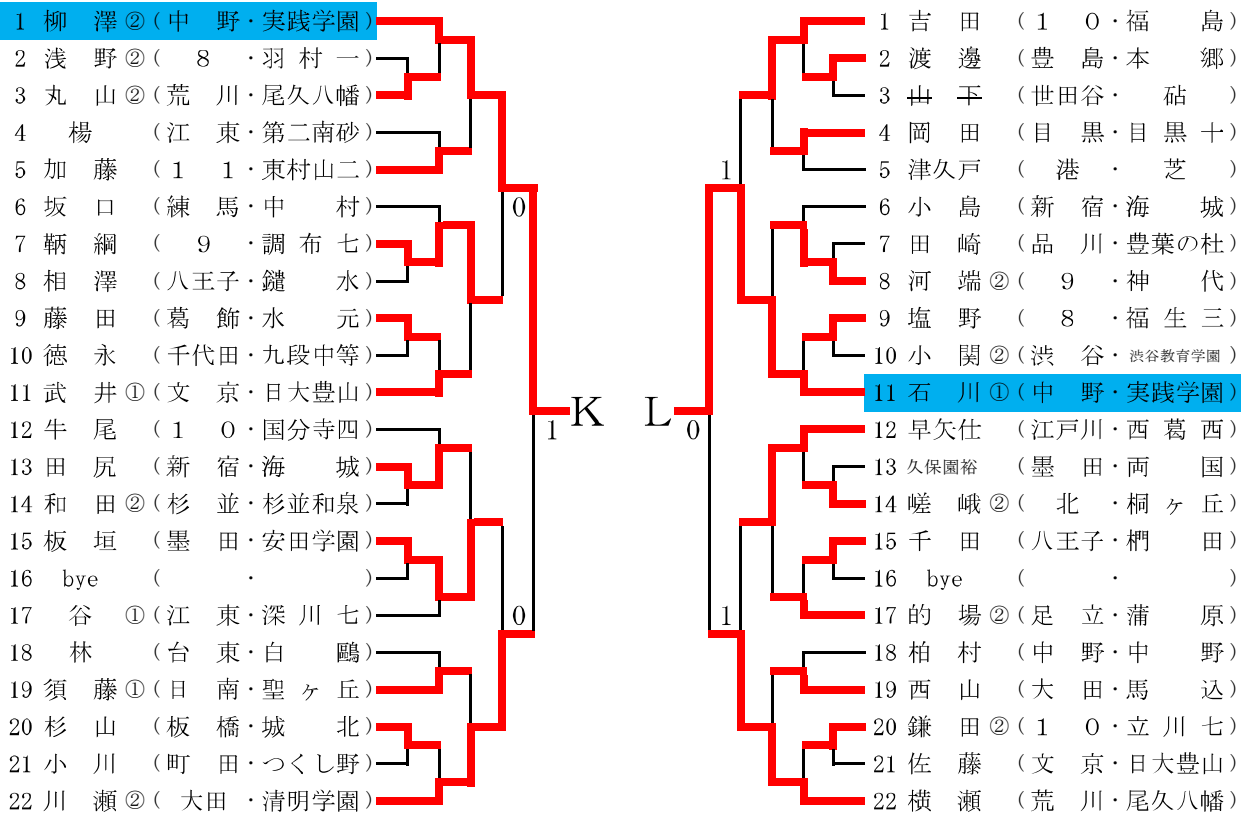
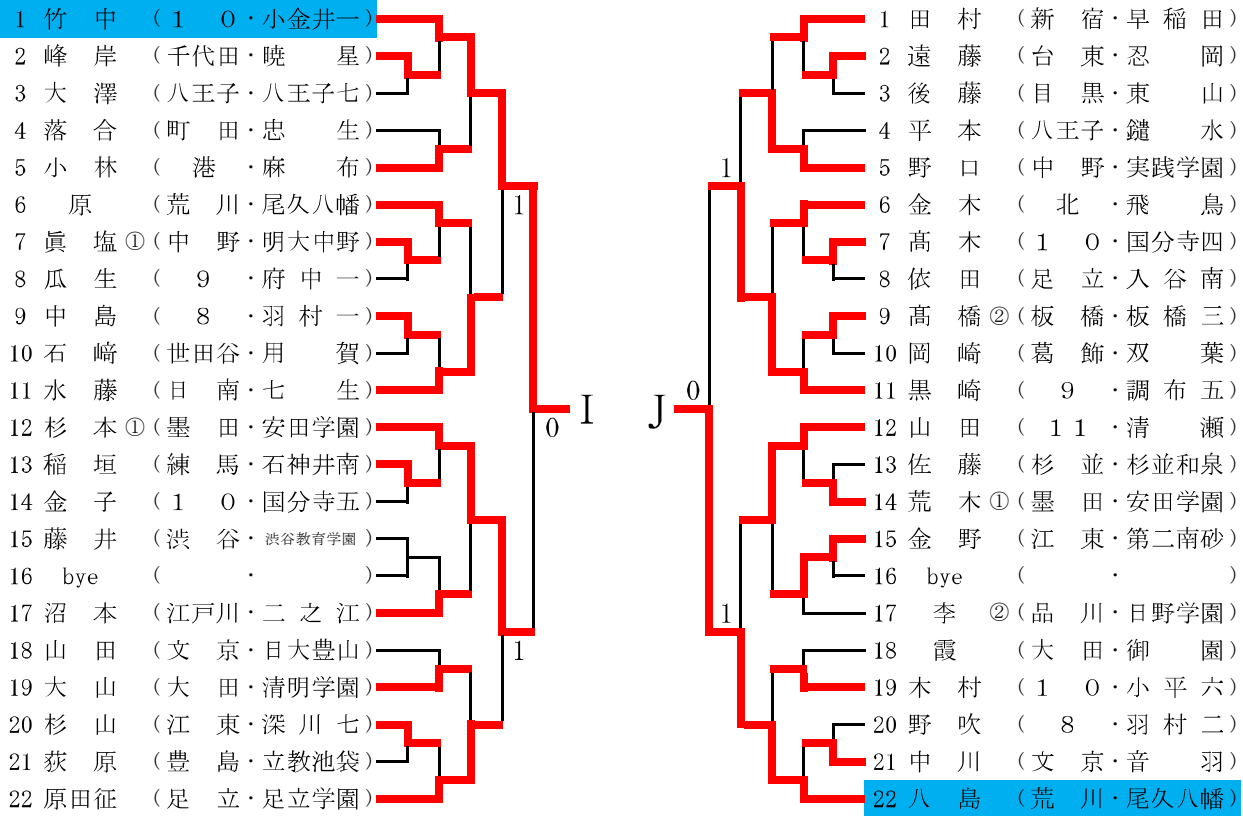
1 原 (中野・実践学園)		1 古谷直②(中野・中野)
2 目崎 (足立・東綾瀬)		2 湯本①(品川・豊葉の杜)
3 神田 (港・麻布)		3 松本②(台東・忍岡)
4 石川 (8・青梅泉)		4 馬場 (練馬・石神井南)
5 上野 (杉並・神明)		5 奥平 (町田・町田南)
6 内山 (9・調布五)		6 小坂 (大田・御園)
7 鈴木 (江東・第二砂町)		7 仲 (10・立川七)
8 渡邊 (八王子・四谷)		8 宝川 (渋谷・渋谷教育学園)
9 松元①(荒川・尾久八幡)		9 今野 (9・府中二)
10 白井 (葛飾・双葉)		10 渋谷②(北・飛鳥)
11 石和 (10・国分寺四)		11 上村②(墨田・安田学園)
12 岩垂②(世田谷・都市大付属)		12 小森 (目黒・東山)
13 松田 (板橋・城北)		13 高橋 (八王子・四谷)
14 森田②(大田・大森八)		14 河野 (港・芝)
15 鈴木 (日南・大坂上)		15 更級 (世田谷・都市大付属)
16 bye (.)		16 bye (.)
17 天野 (11・東久留米西)		17 川瀬 (新宿・海城)
18 成相 (10・福島)		18 小林 (足立・足立十四)
19 君嶋 (豊島・立教池袋)		19 池田 (8・霞台)
20 鈴木 (千代田・暁星)		20 家入 (11・東久留米西)
21 松岡 (江戸川・清新一)		21 木村 (豊島・学習院)
22 小笠原②(文京・日大豊山)		22 鍋島 (文京・文京八)

1 小野 (10・小金井南)		1 矢代②(文京・日大豊山)
2 久保園 (墨田・両国)		2 福本②(10・桐朋)
3 塚平 (町田・町田南)		3 深井 (渋谷・青山学院)
4 守屋 (品川・豊葉の杜)		4 田根 (8・青梅泉)
5 大庭 (北・桐ヶ丘)		5 福元 (豊島・立教池袋)
6 伊集院 (江戸川・東葛西)		6 永野 (練馬・中村)
7 槌矢 (千代田・九段中等)		7 江口 (江戸川・松江二)
8 本多 (中野・宝仙学園)		8 濱崎 (板橋・城北)
9 川上 (世田谷・駒留)		9 中崎 (世田谷・世田谷学園)
10 安島 (目黒・目黒中央)		10 篠崎 (9・府中八)
11 大山 (練馬・田柄)		11 松本 (八王子・川口)
12 岡田 (10・桐朋)		12 澤 (11・東久留米東)
13 中山①(荒川・尾久八幡)		13 舘②(大田・清明学園)
14 石川②(新宿・早稲田)		14 高野 (江東・大島西)
15 森山 (大田・御園)		15 石井 (10・国分寺四)
16 bye (.)		16 bye (.)
17 高橋 (台東・白鷗)		17 柳本 (港・芝)
18 佐藤 (文京・日大豊山)		18 成瀬 (足立・足立十一)
19 廣方②(中野・実践学園)		19 山下 (杉並・杉並和泉)
20 寺島 (板橋・赤塚三)		20 緒方 (中野・緑野)
21 秋山 (日南・三沢)		21 前島 (葛飾・常盤)
22 小原 (9・調布五)		22 丸山②(墨田・安田学園)

男子シングルス2



男子シングルス3



男子シングルス4

