

男子予選リーグ

1, 2位は決勝トーナメント

1, 2, 3コート

A		府中四	双葉	立川四	青梅三	勝	負	順位
府中四	9		○ 3 - 0	○ 3 - 0	○ 3 - 0	3	0	1
双葉	<small>葛飾</small>	● 0 - 3		● 2 - 3	○ 3 - 1	1	2	3
立川四	10	● 0 - 3	○ 3 - 2		○ 3 - 0	2	1	2
青梅三	8	● 0 - 3	● 1 - 3	● 0 - 3		0	3	4

試合順(4校) ①-④ ②-③ ①-③ ②-④ ①-② ③-④

4, 5コート

B		府中八	春江	福島	あきる野東	勝	負	順位
府中八	9		○ 3 - 0	○ 3 - 0	○ 3 - 0	3	0	1
春江	<small>江戸</small>	● 0 - 3		● 1 - 3	○ 3 - 1	1	2	3
福島	10	● 0 - 3	○ 3 - 1		○ 3 - 1	2	1	2
あきる野東	8	● 0 - 3	● 1 - 3	● 1 - 3		0	3	4

6, 7コート

C		市川八	立川七	原	府中四B	勝	負	順位
市川八	<small>千葉</small>		○ 3 - 1	○ 3 - 1	○ 3 - 0	3	0	1
立川七	10	● 1 - 3		○ 3 - 0	○ 3 - 1	2	1	2
原	<small>荒川</small>	● 1 - 3	● 0 - 3		○ 3 - 0	1	2	3
府中四B	9	● 0 - 3	● 1 - 3	● 0 - 3		0	3	4

8, 9コート

D		調布五	鶴間	辰巳	府中八B	勝	負	順位
調布五	9		● 2 - 3	○ 3 - 2	○ 3 - 0	2	1	2
鶴間	<small>神奈</small>	○ 3 - 2		○ 3 - 1	○ 3 - 2	3	0	1
辰巳	<small>江東</small>	● 2 - 3	● 1 - 3		○ 3 - 1	1	2	3
府中八B	9	● 0 - 3	● 2 - 3	● 1 - 3		0	3	4

10, 11, 12コート

E		深川七	国立二	御堂	府中二	勝	負	順位
深川七	江東		○ 3 - 1	○ 3 - 0	○ 3 - 1	3	0	1
国立二	10	● 1 - 3		○ 3 - 2	● 1 - 3	1	2	3
御堂	8	● 0 - 3	● 2 - 3		○ 3 - 0	1	2	2
府中二	9	● 1 - 3	○ 3 - 1	● 0 - 3		1	2	4

4
5
3
3
4

試合順(4校) ①-④ ②-③ ①-③ ②-④ ①-② ③-④

13, 14コート

F		桐朋	御園	霞台	府中六	勝	負	順位
桐朋	10		○ 3 - 0	○ 3 - 0	○ 3 - 1	3	0	1
御園	大田	● 0 - 3		● 1 - 3	● 0 - 3	0	3	4
霞台	8	● 0 - 3	○ 3 - 1		● 1 - 3	1	2	3
府中六	9	● 1 - 3	○ 3 - 0	○ 3 - 1		2	1	2

15, 16コート

G		釜利谷	小金井一	田柄	明星	勝	負	順位
釜利谷	神奈		○ 3 - 1	○ 3 - 0	○ 3 - 0	3	0	1
小金井一	10	● 1 - 3		○ 3 - 0	○ 3 - 0	2	1	2
田柄	練馬	● 0 - 3	● 0 - 3		○ 3 - 0	1	2	3
明星	9	● 0 - 3	● 0 - 3	● 0 - 3		0	3	4

17, 18コート

H		高津	都市大付属	町田南	府中五	勝	負	順位
高津	千葉		● 1 - 3	○ 3 - 0	○ 3 - 0	2	1	2
都市大付属	世	○ 3 - 1		○ 3 - 0	○ 3 - 1	3	0	1
町田南	町田	● 0 - 3	● 0 - 3		○ 3 - 1	1	2	3
府中五	9	● 0 - 3	● 1 - 3	● 1 - 3		0	3	4

女子予選リーグ

1, 2位は決勝トーナメントに進む

1, 2, 3, 4コート

A		春 江	福 島	鶴 間	あきる野東	府 中 四	勝	負	順位
春 江	江戸		○ 3 - 0	○ 3 - 1	○ 3 - 0	○ 3 - 1	4	0	1
福 島	10	● 0 - 3		● 1 - 3	● 1 - 3	● 1 - 3	0	4	5
鶴 間	神奈	● 1 - 3	○ 3 - 1		● 1 - 3	● 2 - 3	1	3	4
あきる野東	8	● 0 - 3	○ 3 - 1	○ 3 - 1		○ 3 - 2	3	1	2
府 中 四	9	● 1 - 3	○ 3 - 1	○ 3 - 2	● 2 - 3		2	2	3

試合順(5校) ②-⑤ ③-④ ①-⑤ ②-③ ①-④ ③-⑤ ①-③ ②-④ ①-② ④-⑤

5, 6, 7, 8コート

B		立 川 七	御 堂	府 中 二	田 柄	府 中 六	勝	負	順位
立 川 七	10		○ 3 - 1	○ 3 - 1	○ 3 - 0	○ 3 - 2	4	0	1
御 堂	8	● 1 - 3		○ 3 - 1	○ 3 - 0	○ 3 - 0	3	1	2
府 中 二	9	● 1 - 3	● 1 - 3		○ 3 - 1	○ 3 - 2	2	2	3
田 柄	練馬	● 0 - 3	● 0 - 3	● 1 - 3		● 2 - 3	0	4	5
府 中 六	9	● 2 - 3	● 0 - 3	● 2 - 3	○ 3 - 2		1	3	4

9, 10, 11, 12コート

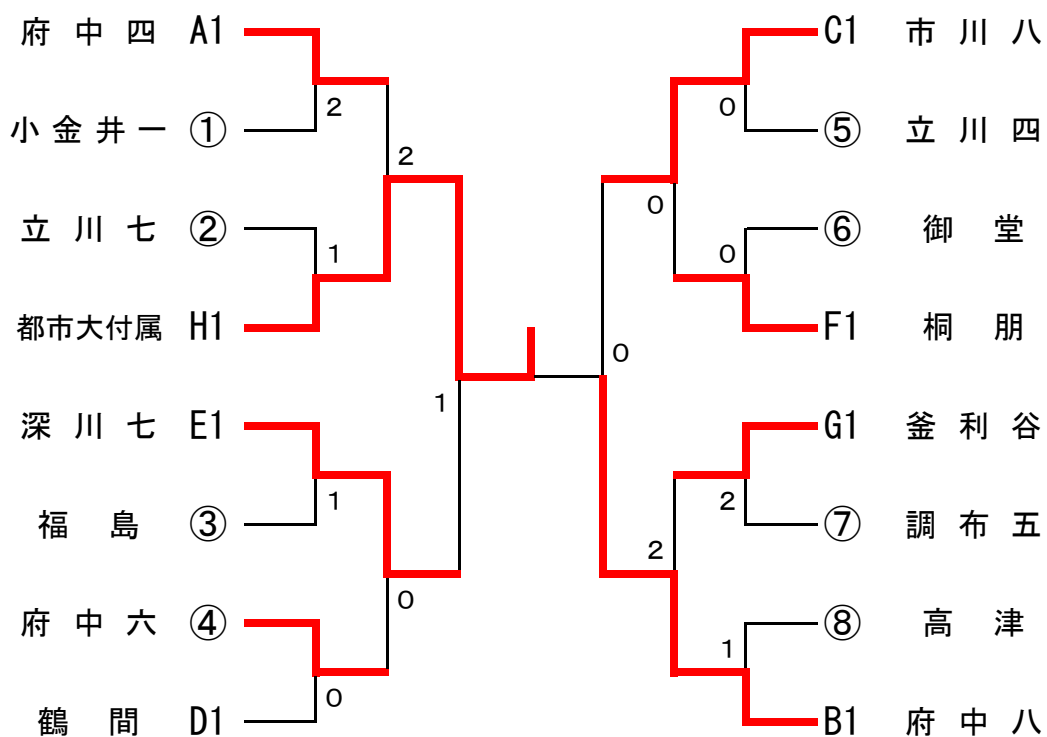
C		府 中 八	小 金 井 一	町 田 南	青 梅 三	府 中 五	勝	負	順位
府 中 八	9		○ 3 - 1	○ 3 - 2	○ 3 - 2	○ 3 - 0	4	0	1
小 金 井 一	10	● 1 - 3		○ 3 - 2	● 2 - 3	○ 3 - 0	2	2	3
町 田 南	町田	● 2 - 3	● 2 - 3		○ 3 - 0	○ 3 - 0	2	2	2
青 梅 三	8	● 2 - 3	○ 3 - 2	● 0 - 3		○ 3 - 0	2	2	4
府 中 五	9	● 0 - 3	● 0 - 3	● 0 - 3	● 0 - 3		0	4	5

5
5
3
3
5

13, 14, 15, 16コート

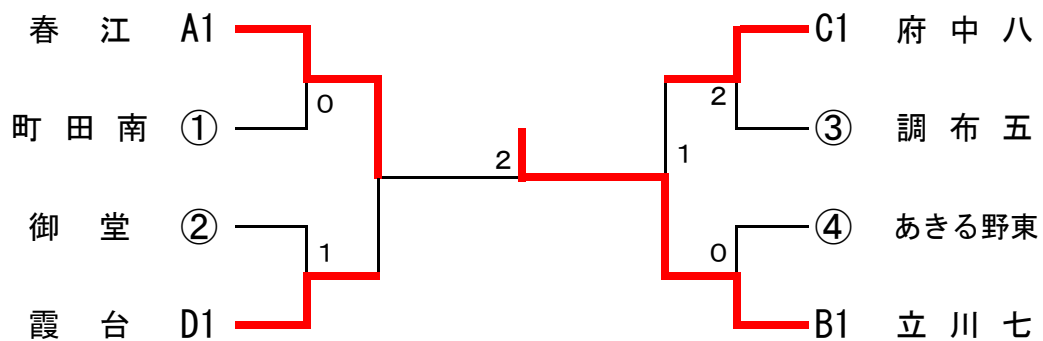
D		霞 台	調 布 五	立 川 四	原	明 星	勝	負	順位
霞 台	8		○ 3 - 1	○ 3 - 1	○ 3 - 1	○ 3 - 0	4	0	1
調 布 五	9	● 1 - 3		○ 3 - 0	○ 3 - 0	○ 3 - 0	3	1	2
立 川 四	10	● 1 - 3	● 0 - 3		○ 3 - 1	○ 3 - 0	2	2	3
原	荒川	● 1 - 3	● 0 - 3	● 1 - 3		○ 3 - 0	1	3	4
明 星	9	● 0 - 3	● 0 - 3	● 0 - 3	● 0 - 3		0	4	5

男子決勝トーナメント



*○の数字のところに、各リーグの2位が抽選で入ります。

女子決勝トーナメント



*○の数字のところに、各リーグの2位が抽選で入ります。