

A		安田学園	府中四	五日市	千歳	田柄	勝	負	順位
安田学園	墨田		○ 3 - 2	○ 3 - 1	○ 3 - 1	○ 3 - 1	4	0	1
府中四	9	● 2 - 3		● 2 - 3	○ 3 - 0	○ 3 - 2	2	2	3
五日市	8	● 1 - 3	○ 3 - 2		○ 3 - 0	● 1 - 3	2	2	4
千歳	世田谷	● 1 - 3	● 0 - 3	● 0 - 3		● 0 - 3	0	4	5
田柄	練馬	● 0 - 3	● 0 - 3	○ 3 - 1	○ 3 - 0		2	2	2

B		尾久八幡	大坂上	三鷹一	世田谷学園	府中連合	勝	負	順位
尾久八幡	荒川		○ 3 - 2	○ 3 - 0	○ 3 - 1	○ 3 - 0	4	0	1
大坂上	日南	● 2 - 3		○ 3 - 1	● 1 - 3	○ 3 - 0	2	2	3
三鷹一	9	● 0 - 3	● 1 - 3		● 2 - 3	○ 3 - 0	1	3	4
世田谷学園	世田谷	● 1 - 3	○ 3 - 1	○ 3 - 2		○ 3 - 0	3	1	2
府中連合	9	● 3 - 1	● 3 - 2	● -	● 0 - 3		0	4	5

C		東北	騎西	国立二	三鷹二	勝	負	順位
東北	長野		○ 3 - 1	○ 3 - 2	○ 3 - 0	3	0	1
騎西	埼玉	● 1 - 3		● 0 - 3	● 1 - 3	0	3	4
国立二	10	● 2 - 3	○ 3 - 0		○ 3 - 0	2	1	2
三鷹二	9	● 0 - 3	○ 3 - 1	● 0 - 3		1	2	3

D		日進	石神井南	あきる野東	府中八	勝	負	順位
日進	埼玉		○ 3 - 0	○ 3 - 0	○ 3 - 1	3	0	1
石神井南	練馬	● 0 - 3		○ 3 - 0	○ 3 - 0	2	1	2
あきる野東	8	● 0 - 3	● 0 - 3		● 0 - 3	0	3	4
府中八	9	● 1 - 3	● 0 - 3	○ 3 - 0		1	2	3

E		松戸六	藤塚	霞台	府中五	勝	負	順位
松戸六	千葉		○ 3 - 0	○ 3 - 2	○ 3 - 1	3	0	1
藤塚	神奈川	● 0 - 3		● 2 - 3	○ 3 - 1	1	2	3
霞台	8	● 2 - 3	○ 3 - 2		○ 3 - 1	2	1	2
府中五	9	● 1 - 3	● 1 - 3	● 1 - 3		0	3	4

F		富竹	調布五	清明学園	青梅西	勝	負	順位
富竹	山梨		● 0 - 3	● 0 - 3	○ 3 - 0	1	2	3
調布五	9	○ 3 - 0		○ 3 - 1	○ 3 - 0	3	0	1
清明学園	大田	○ 3 - 0	● 1 - 3		○ 3 - 0	2	1	2
青梅西	8	● 0 - 3	● 0 - 3	● 0 - 3		0	3	4

G		与野西	国分寺四	駒場東邦	青梅泉	勝	負	順位
与野西	埼玉		● 2 - 3	● 1 - 3	● 2 - 3	0	3	4
国分寺四	10	○ 3 - 2		○ 3 - 0	○ 3 - 2	3	0	1
駒場東邦	世田谷	○ 3 - 1	● 0 - 3		● 0 - 3	1	2	3
青梅泉	8	○ 3 - 2	● 2 - 3	○ 3 - 0		2	1	2

H		真岡	万騎が原	府中一	立川七	勝	負	順位
真岡	栃木		● 2 - 3	● 2 - 3	● 2 - 3	0	3	4
万騎が原	神奈川	○ 3 - 2		○ 3 - 1	○ 3 - 1	3	0	1
府中一	9	○ 3 - 2	● 1 - 3		○ 3 - 0	2	1	2
立川七	10	○ 3 - 2	● 1 - 3	● 0 - 3		1	2	3

I		大月東	愛宕	羽村一	府中六	勝	負	順位
大月東	山梨		○ 3 - 1	● 2 - 3	○ 3 - 0	2	1	2
愛宕	茨城	● 1 - 3		● 1 - 3	○ 3 - 1	1	2	3
羽村一	8	○ 3 - 2	○ 3 - 1		○ 3 - 1	3	0	1
府中六	9	● 0 - 3	● 1 - 3	● 1 - 3		0	3	4

J		小山三	常盤平	府中二	府中連合B	勝	負	順位
小山三	栃木		● 1 - 3	● 1 - 3	○ 3 - 1	1	2	3
常盤平	千葉	○ 3 - 1		● 1 - 3	○ 3 - 0	2	1	2
府中二	9	○ 3 - 1	○ 3 - 1		○ 3 - 0	3	0	1
府中連合B	江戸川	● 1 - 3	● 0 - 3	● 0 - 3		0	3	4

K		大間々東	鶴間	府中七	春江	勝	負	順位
大間々東	群馬		○ 3 - 0	○ 3 - 0	○ 3 - 1	3	0	1
鶴間	神奈川	● 0 - 3		○ 3 - 2	○ 3 - 1	2	1	2
府中七	9	● 0 - 3	● 2 - 3		● 0 - 3	0	3	4
春江	江戸川	● 1 - 3	● 1 - 3	○ 3 - 0		1	2	3

L		石 橋	日 大 豊 山	神 代	辰 巳	勝	負	順位
石 橋	栃木		● 1 - 3	○ 3 - 0	○ 3 - 0	2	1	2
日 大 豊 山	文京	○ 3 - 1		○ 3 - 0	○ 3 - 0	3	0	1
神 代	9	● 0 - 3	● 0 - 3		○ 3 - 0	1	2	3
辰 巳	江東	● 0 - 3	● 0 - 3	● 0 - 3		0	3	4

M		大 沢	福 島	北 野	明 星	勝	負	順位
大 沢	神奈川		○ 3 - 2	○ 3 - 0	○ 3 - 0	3	0	1
福 島	10	● 2 - 3		○ 3 - 0	○ 3 - 1	2	1	2
北 野	埼玉	● 0 - 3	● 0 - 3		○ 3 - 2	1	2	3
明 星	9	● 0 - 3	● 1 - 3	● 2 - 3		0	3	4

N		那 珂 一	立 川 四	新 曾	都 市 大 付 属	勝	負	順位
那 珂 一	茨城		○ 3 - 0	○ 3 - 0	○ 3 - 1	3	0	1
立 川 四	10	● 0 - 3		○ 3 - 2	● 2 - 3	1	2	3
新 曾	埼玉	● 0 - 3	● 2 - 3		● 2 - 3	0	3	4
都 市 大 付 属	世田谷	● 1 - 3	○ 3 - 2	○ 3 - 2		2	1	2

O		高 階 西	桐 朋	府 中 三	原	勝	負	順位
高 階 西	埼玉		○ 3 - 1	○ 3 - 0	○ 3 - 2	3	0	1
桐 朋	10	● 1 - 3		○ 3 - 0	○ 3 - 1	2	1	2
府 中 三	9	● 0 - 3	● 0 - 3		● 1 - 3	0	3	4
原	荒川	● 2 - 3	● 1 - 3	○ 3 - 1		1	2	3

P		群 馬 中 央	御 園	調 布 三	羽 村 二	勝	負	順位
群 馬 中 央	群馬		● 2 - 3	○ 3 - 0	○ 3 - 0	2	1	2
御 園	大田	○ 3 - 2		○ 3 - 1	○ 3 - 0	3	0	1
調 布 三	9	● 0 - 3	● 1 - 3		● 1 - 3	0	3	4
羽 村 二	8	● 0 - 3	● 0 - 3	○ 3 - 1		1	2	3

A		武蔵野	鶴間	大坂上	府中七	勝	負	順位
武蔵野	北		○ 3 - 0	○ 3 - 0	○ 3 - 0	3	0	1
鶴間	神奈川	● 0 - 3		○ 3 - 0	○ 3 - 0	2	1	2
大坂上	日南	● 0 - 3	● 0 - 3		● 0 - 3	0	3	4
府中七	9	● 0 - 3	● 0 - 3	○ 3 - 0		1	2	3

B		尾久八幡	東北	霞台	府中連合	勝	負	順位
尾久八幡	荒川		● 0 - 3	● 0 - 3	○ 3 - 0	1	2	3
東北	長野	○ 3 - 0		● 2 - 3	○ 3 - 0	2	1	2
霞台	8	○ 3 - 0	○ 3 - 2		○ 3 - 0	3	0	1
府中連合	9	● 0 - 3	● 0 - 3	● 0 - 3		0	3	4

C		日進	松里	あきる野東	府中五連合	勝	負	順位
日進	埼玉		○ 3 - 1	○ 3 - 0	○ 3 - 0	3	0	1
松里	山梨	● 1 - 3		○ 3 - 2	○ 3 - 0	2	1	2
あきる野東	8	● 0 - 3	● 2 - 3		○ 3 - 0	1	2	3
府中五連合	9	● 0 - 3	● 0 - 3	● 0 - 3		0	3	4

D		毛呂山	真岡	辰巳	府中二	勝	負	順位
毛呂山	埼玉		○ 3 - 0	○ 3 - 0	○ 3 - 0	3	0	1
真岡	栃木	● 0 - 3		○ 3 - 0	● 1 - 3	1	2	3
辰巳	江東	● 0 - 3	● 0 - 3		● 0 - 3	0	3	4
府中二	9	● 0 - 3	○ 3 - 1	○ 3 - 0		2	1	2

E		田富	大沢	日野二	調布三	勝	負	順位
田富	山梨		○ 3 - 1	○ 3 - 1	○ 3 - 0	3	0	1
大沢	神奈川	● 1 - 3		● 0 - 3	○ 3 - 0	1	2	3
日野二	日南	● 1 - 3	○ 3 - 0		○ 3 - 0	2	1	2
調布三	9	● 0 - 3	● 0 - 3	● 0 - 3		0	3	4

F		市貝	北野	立川七	三鷹一	勝	負	順位
市貝	栃木		○ 3 - 0	○ 3 - 1	○ 3 - 0	3	0	1
北野	埼玉	● 0 - 3		● 0 - 3	○ 3 - 0	1	2	3
立川七	10	● 1 - 3	○ 3 - 0		○ 3 - 0	2	1	2
三鷹一	9	● 0 - 3	● 0 - 3	● 0 - 3		0	3	4

G		常盤平	昭和	立川四	調布五	勝	負	順位
常盤平	千葉		○ 3 - 1	○ 3 - 0	○ 3 - 0	3	0	1
昭和	埼玉	● 1 - 3		○ 3 - 0	○ 3 - 0	2	1	2
立川四	10	● 0 - 3	● 0 - 3		○ 3 - 0	1	2	3
調布五	9	● 0 - 3	● 0 - 3	● 0 - 3		0	3	4

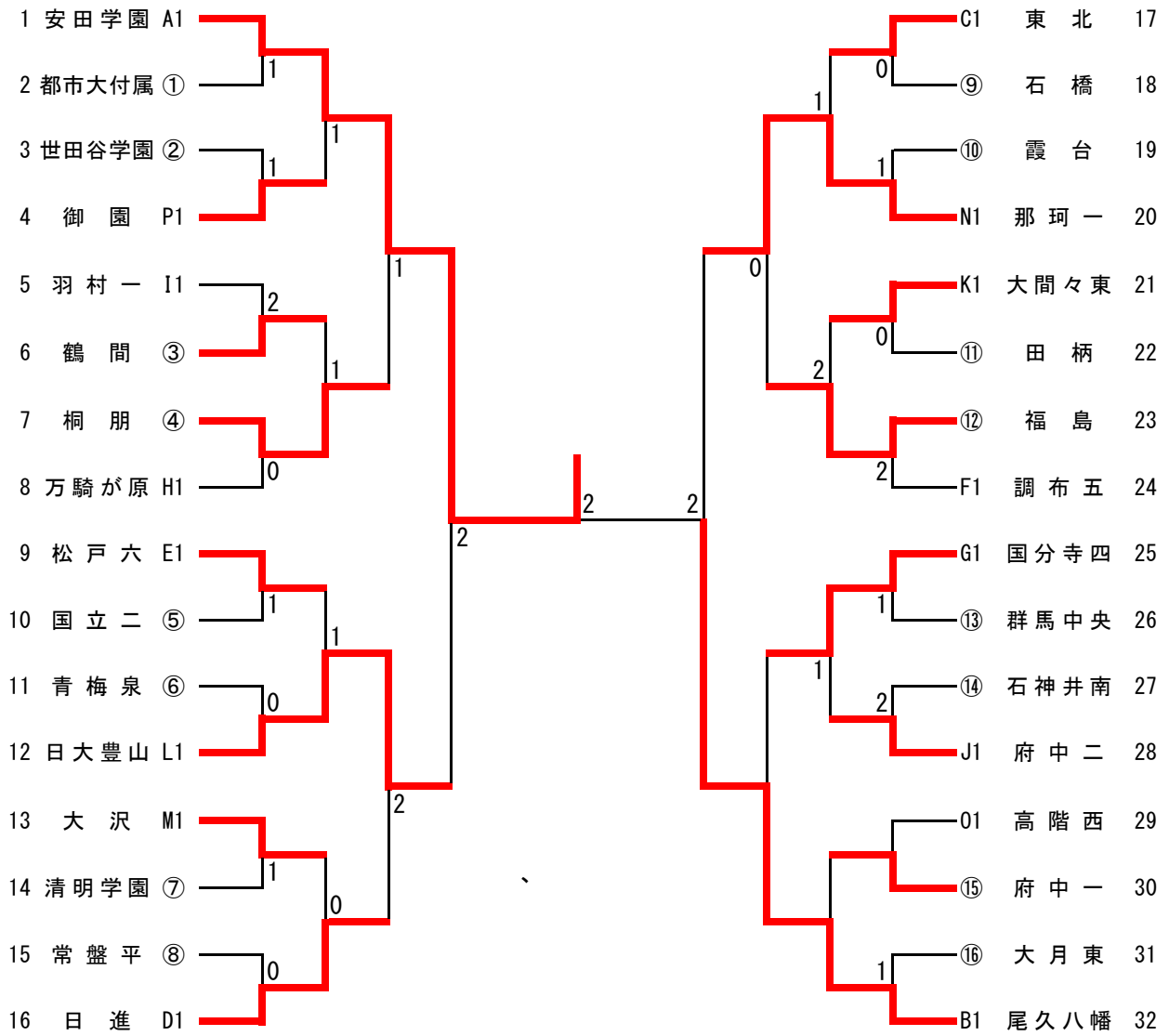
H		市川八	和光二	神代	青梅西	勝	負	順位
市川八	千葉		○ 3 - 0	○ 3 - 0	○ 3 - 0	3	0	1
和光二	埼玉	● 0 - 3		○ 3 - 1	○ 3 - 1	2	1	2
神代	9	● 0 - 3	● 1 - 3		● 2 - 3	0	3	4
青梅西	8	● 0 - 3	● 1 - 3	○ 3 - 2		1	2	3

I		下根	小山三	羽村二	府中六	勝	負	順位
下根	茨城		○ 3 - 2	● 1 - 3	○ 3 - 1	2	1	2
小山三	栃木	● 2 - 3		● 0 - 3	○ 3 - 0	1	2	3
羽村二	8	○ 3 - 1	○ 3 - 0		○ 3 - 0	3	0	1
府中六	9	● 1 - 3	● 0 - 3	● 0 - 3		0	3	4

J		万騎が原	春江	三鷹二	府中八	勝	負	順位
万騎が原	神奈川		● 2 - 3	○ 3 - 0	○ 3 - 0	2	1	1
春江	江戸川	○ 3 - 2		○ 3 - 0	● 0 - 3	2	1	1
三鷹二	9	● 0 - 3	● 0 - 3		● 0 - 3	0	3	4
府中八	9	● 0 - 3	○ 3 - 0	○ 3 - 0		2	1	1

K		大間々東	赤塚	御園	府中四	勝	負	順位
大間々東	群馬		○ 3 - 0	○ 3 - 0	○ 3 - 0	3	0	1
赤塚	茨城	● 0 - 3		○ 3 - 1	○ 3 - 2	2	1	2
御園	大田	● 0 - 3	● 1 - 3		△ 2 - 2	1	2	3
府中四	9	● 0 - 3	● 2 - 3	△ 2 - 2		0	3	4

男子決勝トーナメント



女子決勝トーナメント

