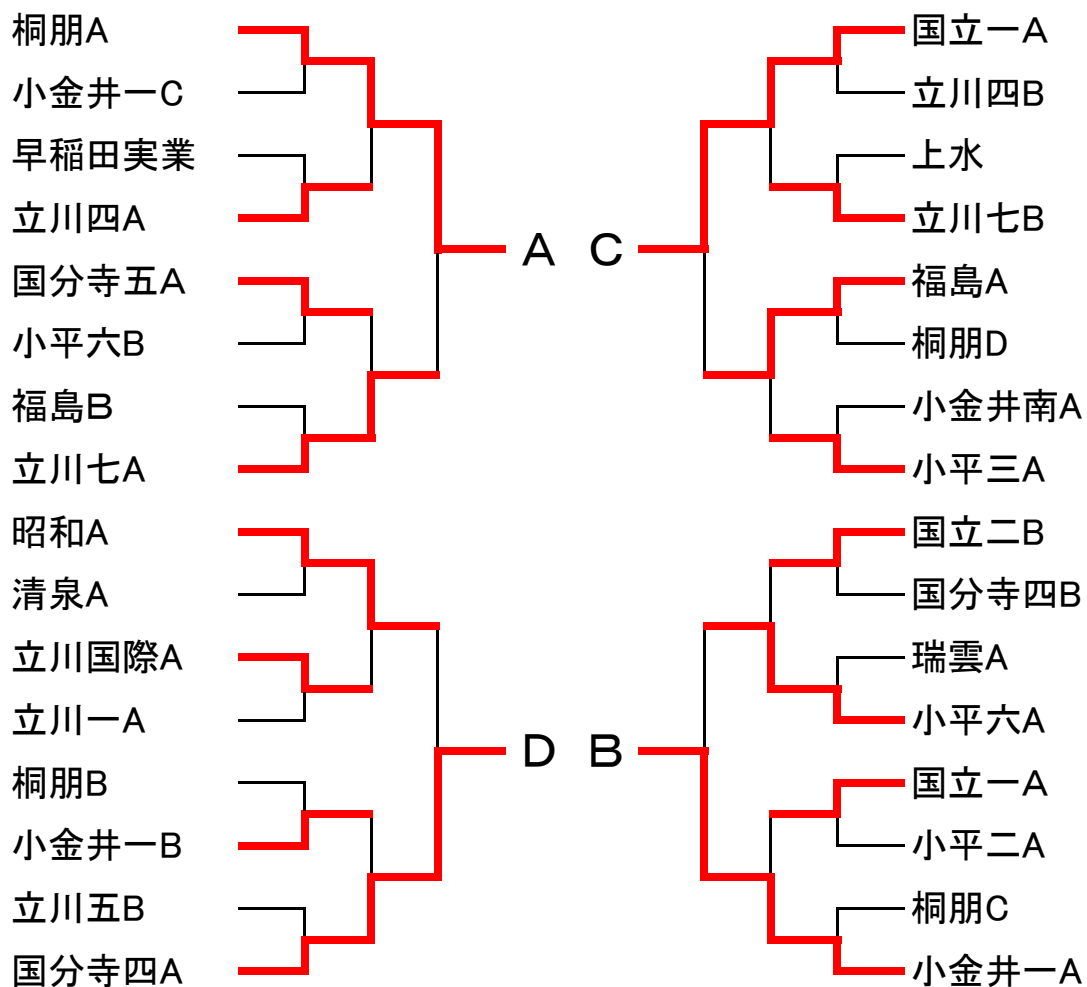


10ブロック春季卓球大会 男子団体予選トーナメント ベスト32以上



男子決勝リーグ

	桐 朋 A	小 金 井 一 A	国 立 二 A	国 分 寺 四 A	勝	負	順位
桐 朋 A		○ 3 - 1	○ 3 - 0	○ 3 - 0	3	0	1
小 金 井 一 A	× 1 - 3		○ 3 - 2	○ 3 - 2	2	1	2
国 立 二 A	× 0 - 3	× 2 - 3		○ 3 - 2	1	2	3
国 分 寺 四 A	× 0 - 3	× 2 - 3	× 2 - 3		0	3	4

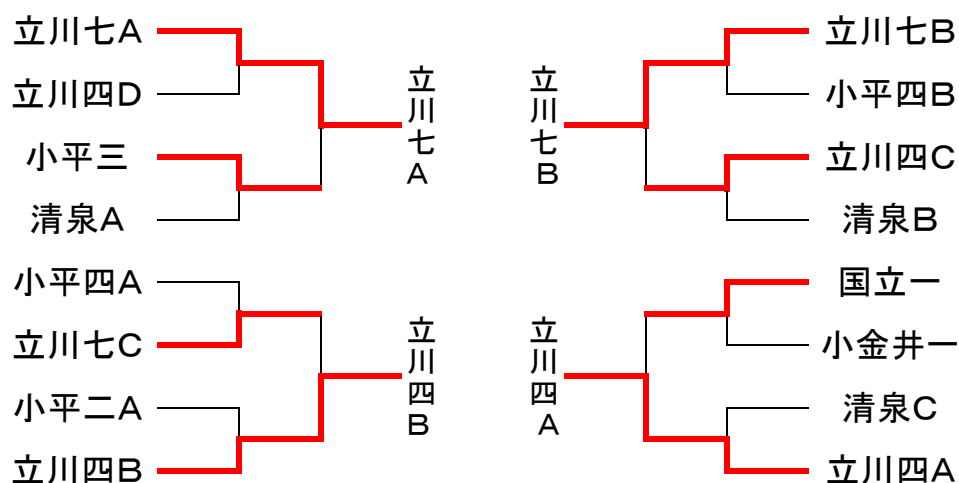
男子5～8位リーグ

	昭 和 A	福 島 A	小 平 六 A	立 川 七 A	勝	負	順位
昭 和 A		× 1 - 3	○ 3 - 2	○ 3 - 2	2	1	6
福 島 A	○ 3 - 1		○ 3 - 1	○ 3 - 1	3	0	5
小 平 六 A	× 2 - 3	× 1 - 3		○ 3 - 1	1	2	7
立 川 七 A	× 2 - 3	× 1 - 3	× 1 - 3		0	3	8

優勝	桐朋A	第5位	福島A
準優勝	小金井一A	第5位	昭和A
第3位	国立二A	第5位	小平六A
第3位	国分寺四A	第5位	立川七A

10ブロック春季卓球大会

女子団体 ベスト16以上



女子団体 決勝リーグ

	立川七A	立川四A	立川七B	立川四B	勝	負	順位
立川七A	-	○ 3 - 1	○ 3 - 0	○ 3 - 0	3	0	1
立川四A	× 1 - 3	-	○ 3 - 2	○ 3 - 2	2	1	2
立川七B	× 0 - 3	× 2 - 3	-	○ 3 - 2	1	2	3
立川四B	× 0 - 3	× 2 - 3	× 2 - 3	-	0	3	4

女子団体 5～8位リーグ

	立川七C	立川四C	国立一	小平三	勝	負	順位
立川七C	-	× 0 - 3	× 0 - 3	× 0 - 3	0	3	8
立川四C	○ 3 - 0	-	○ 3 - 1	○ 3 - 0	3	0	5
国立一	○ 3 - 0	× 1 - 3	-	○ 3 - 0	2	1	6
小平三	○ 3 - 0	× 0 - 3	× 0 - 3	-	1	2	7