



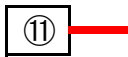

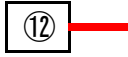

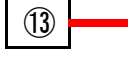

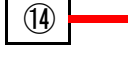

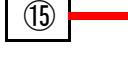



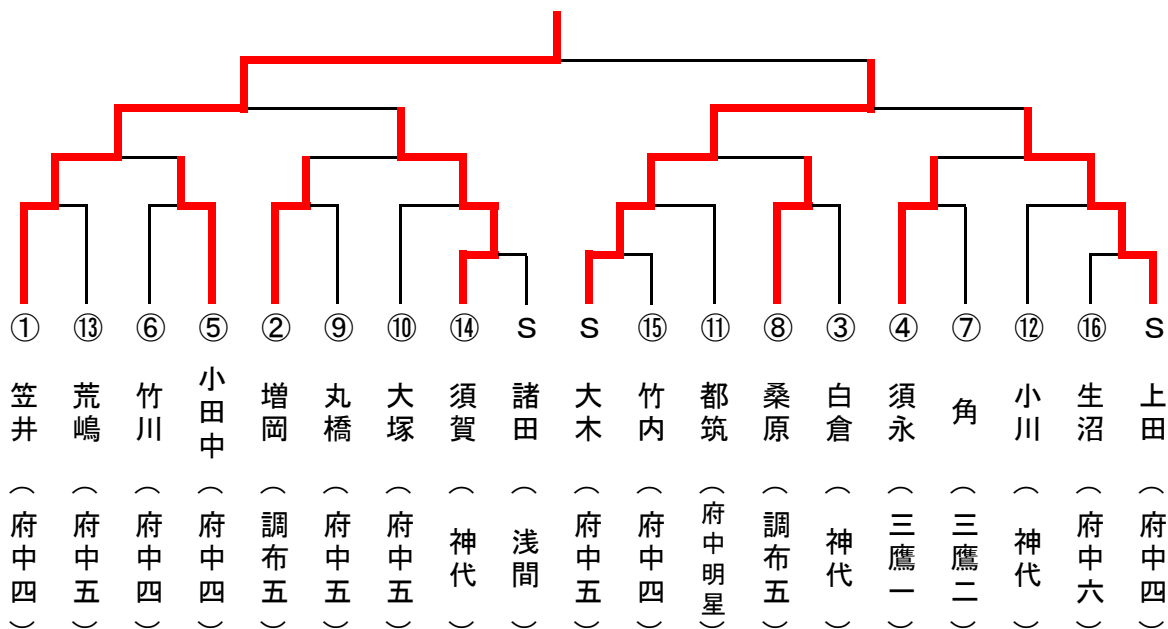


第9ブロック夏季卓球大会 男子シングルスベスト32から



















1	笠井	(府中四)		①
2	桑田	(調布五)		
3	増岡	(調布五)		②
4	須藤	(調布三)		
5	白倉	(神代)		③
6	藤田	(府中八)		
7	竹谷	(府中四)		④
8	須永	(三鷹一)		
9	小田中	(府中四)		⑤
10	具志堅	(調布五)		
11	竹川	(府中四)		⑥
12	丹羽	(三鷹二)		
13	角	(三鷹二)		⑦
14	細川	(調布五)		
15	桑原	(調布五)		⑧
16	配川	(神代)		

⑨		幕田	(府中一)	17
		丸橋	(府中五)	18
⑩		高橋	(三鷹一)	19
		大塚	(府中五)	20
⑪		宮澤	(調布五)	21
		都筑	(府中明星)	22
⑫		保永	(府中四)	23
		小川	(神代)	24
⑬		荒嶋	(府中五)	25
		勝又	(三鷹一)	26
⑭		村上	(府中五)	27
		須賀	(神代)	28
⑮		竹内	(府中四)	29
		西川	(神代)	30
⑯		生沼	(府中六)	31
		樋口	(府中五)	32

笠井（府中四）



第9ブロック夏季卓球大会 女子シングルスベスト32から

1 風間 (調布五)		①	⑨		草野 (府中五)	17
2 佐藤ゆ (三鷹二)		②			樽井 (調布五)	18
3 中川 (武蔵野三)		③			三友 (神代)	19
4 佐藤 (府中六)		④			高橋 (府中五)	20
5 木田 (府中五)		⑤			工藤 (府中五)	21
6 越川 (三鷹二)		⑥			打越 (三鷹二)	22
7 後藤 (府中七)		⑦			恩田 (府中五)	23
8 木本 (調布五)		⑧			中川 (三鷹二)	24
9 赤嶺 (府中四)		⑨			横道 (神代)	25
10 小龍 (府中八)		⑩			山田 (三鷹一)	26
11 島 (調布八)		⑪			福澤 (府中五)	27
12 堀内 (府中五)		⑫			大窪 (府中明星)	28
13 揚原 (三鷹二)		⑬			鷺山 (府中四)	29
14 田中 (神代)		⑭			古山 (府中五)	30
15 高澤 (三鷹一)		⑮			工藤 (三鷹一)	31
16 清水 (調布八)		⑯			佐藤あ (府中七)	32

渡邊（府中五）

