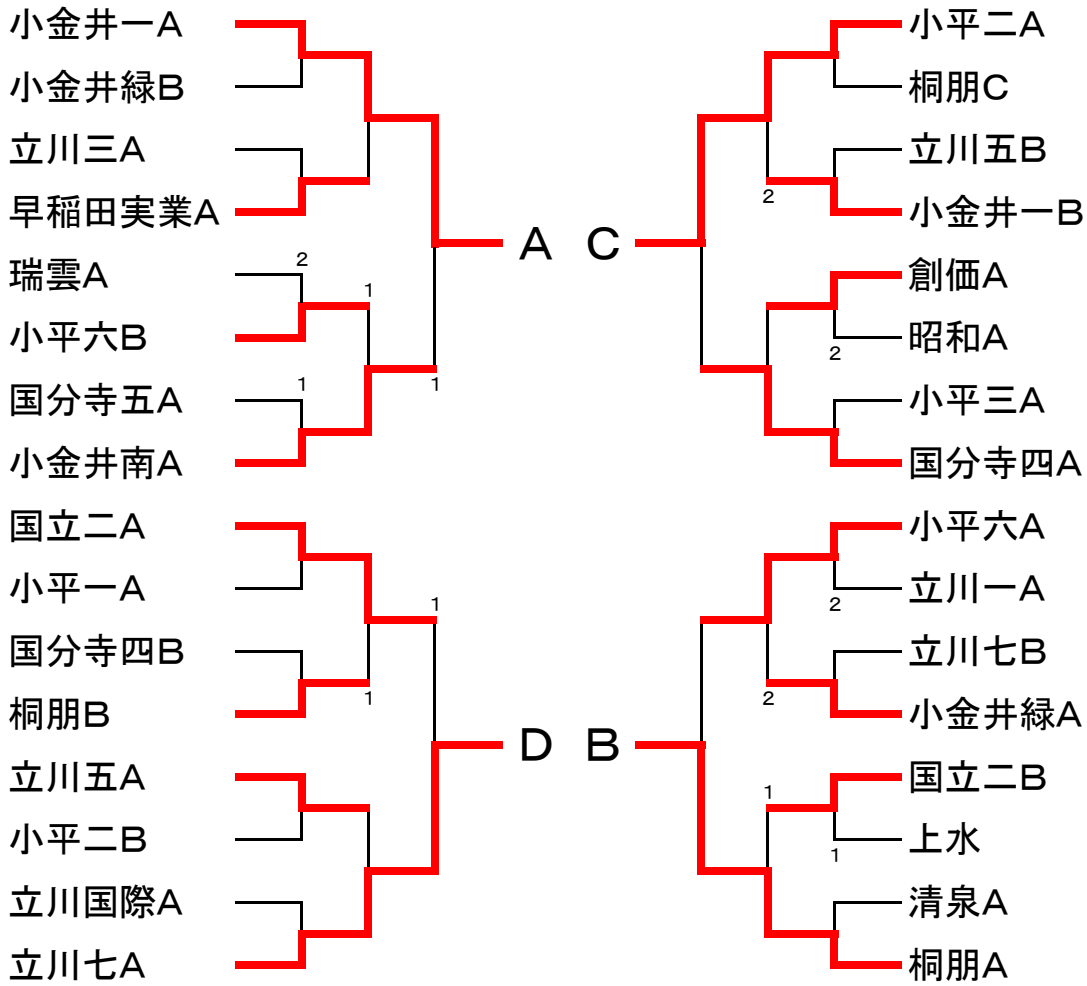


10ブロック春季卓球大会 男子団体予選トーナメント ベスト32以上



男子決勝リーグ

	小金井一A	桐 朋 A	小平二A	立川七A	勝	負	順位
小金井一A		○ 3 - 2	○ 3 - 0	○ 3 - 2	3	0	1
桐 朋 A	× 2 - 3		○ 3 - 2	○ 3 - 2	2	1	2
小平二A	× 0 - 3	× 2 - 3		○ 3 - 2	1	2	3
立川七A	× 2 - 3	× 2 - 3	× 2 - 3		0	3	4

男子5～8位リーグ

	国立二A	国分寺四A	小平六A	小金井南A	勝	負	順位
国立二A		○ 3 - 1	○ 3 - 1	○ 3 - 1	3	0	5
国分寺四A	× 1 - 3		× 1 - 3	○ 3 - 2	1	2	8
小平六A	× 1 - 3	○ 3 - 1		× 1 - 3	1	2	7
小金井南A	× 1 - 3	× 2 - 3	○ 3 - 1		1	2	6

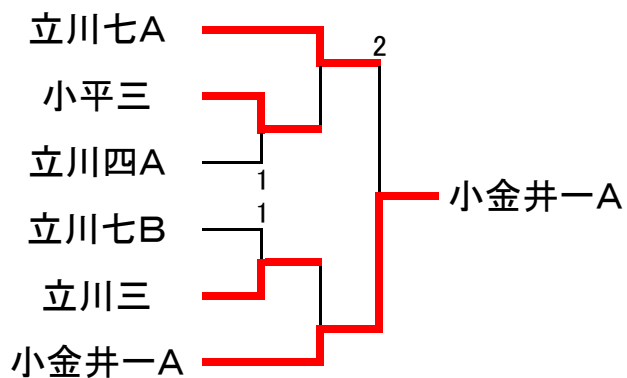
優勝	小金井一A	第5位	国立二A
準優勝	桐朋A	第5位	小金井南A
第3位	小平二A	第5位	小平六A
第3位	立川七A	第5位	国分寺四A

10ブロック春季卓球大会 女子団体

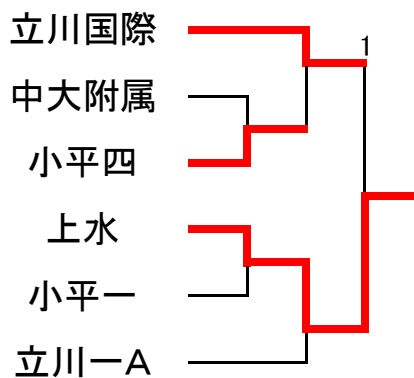
予選リーグ

Aリーグ	(1位)立川七A	(2位)国立一	(3位)小平五	(4位)小金井一B
Bリーグ	(1位)小平三	(2位)上水	(3位)中大附属	
Cリーグ	(1位)立川四A	(2位)小平四	(3位)立川一B	
Dリーグ	(1位)立川七B	(2位)立川国際	(3位)立川四B	
Eリーグ	(1位)立川三	(2位)立川一A	(3位)小平一	
Fリーグ	(1位)小金井一A	(2位)立川七C	(3位)小平六	

予選1位トーナメント



予選2位トーナメント



- | | |
|-----|-------|
| 優勝 | 小金井一A |
| 準優勝 | 立川七A |
| 第3位 | 立川三 |
| 第3位 | 小平三 |
| 第5位 | 立川七B |
| 第5位 | 立川四A |
| 第5位 | 上水 |
| 第5位 | 立川国際 |