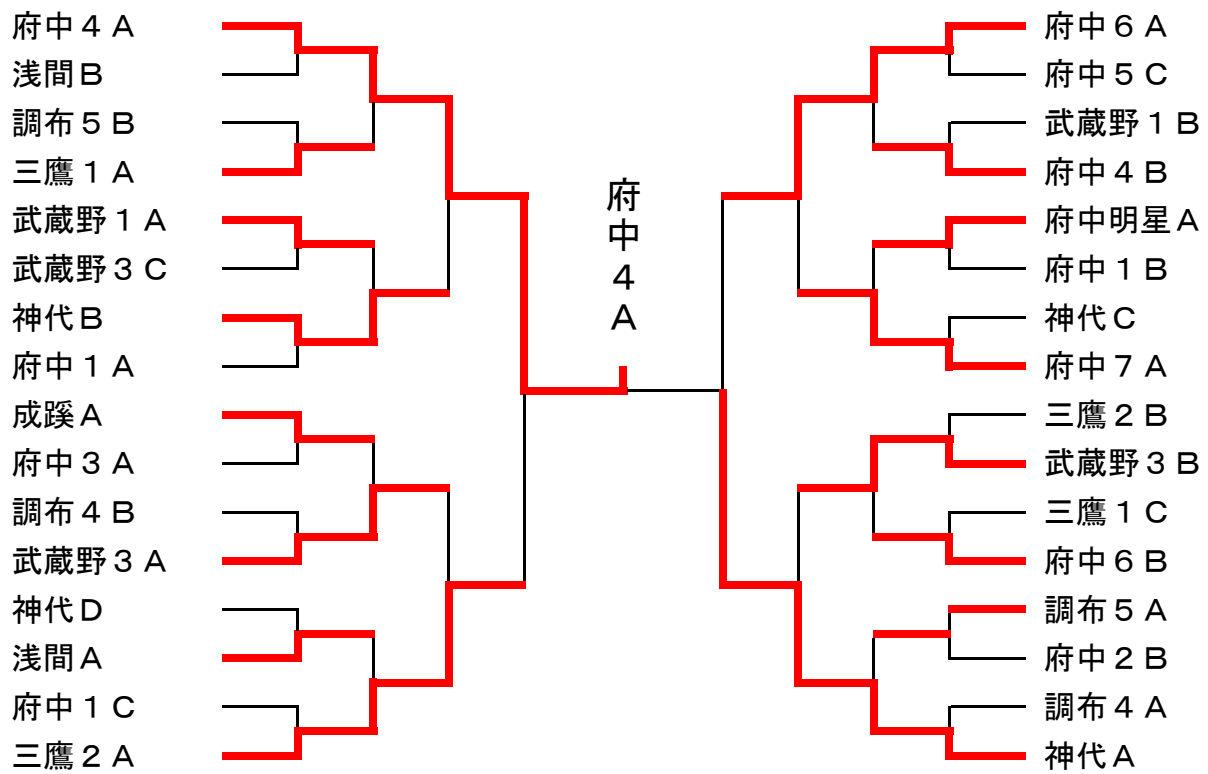


第9ブロック夏季卓球大会 男子団体 ベスト32

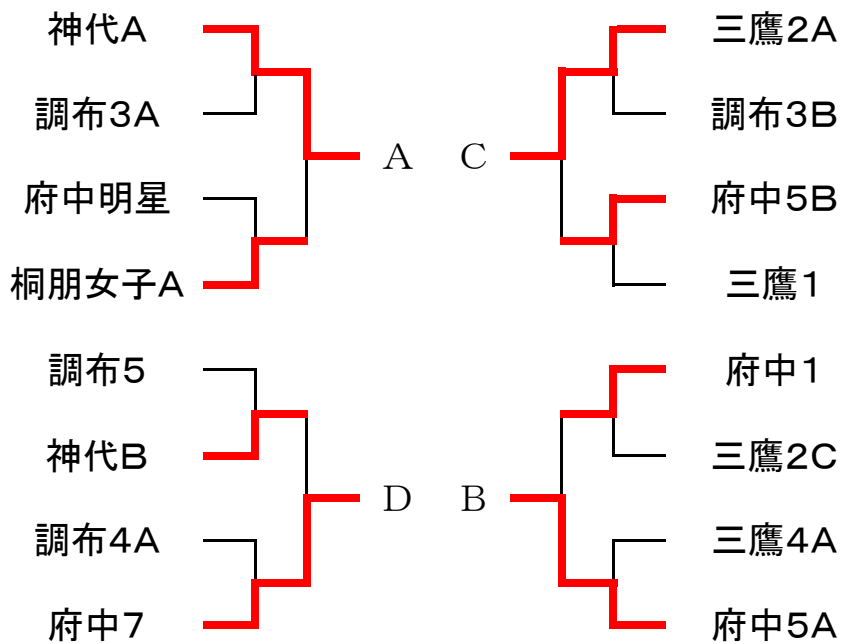
12.7.7,8



- | | |
|-----|--------|
| 優勝 | 府中4 A |
| 準優勝 | 神代 A |
| 第3位 | 三鷹2 A |
| 〃 | 府中6 A |
| 第5位 | 神代 B |
| 〃 | 武蔵野3 B |
| 〃 | 武蔵野3 A |
| 〃 | 府中7 A |

第9ブロック夏季卓球大会 女子団体戦ベスト16

12.7.7,8



- 優勝 神代A
- 準優勝 府中5A
- 第3位 府中7
- // 三鷹2A
- 第5位 桐朋女子A
- // 府中1
- // 神代B
- // 府中5B

女子団体戦
決勝リーグ

	神代 A	府中 5 A	三鷹 2 A	府中 7	勝 負	順位
神代 A		○ 3 - 2	○ 3 - 0	○ 3 - 1	3 0	1
府中 5 A	× 2 - 3		○ 3 - 0	○ 3 - 1	2 1	2
三鷹 2 A	× 0 - 3	× 0 - 3		× 0 - 3	0 3	4
府中 7	× 1 - 3	× 1 - 3	○ 3 - 0		1 2	3