

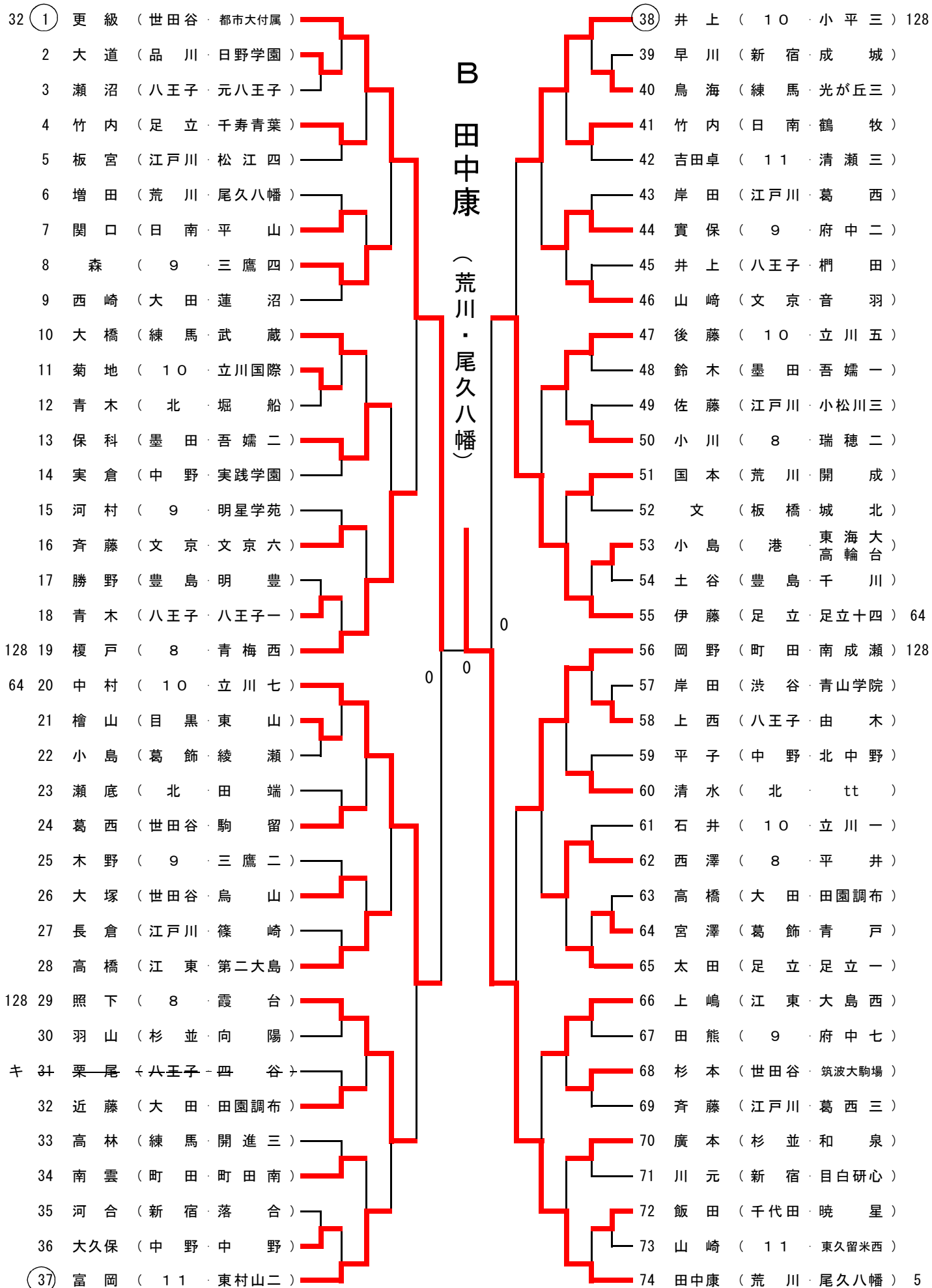
# 男子シングルス 1

順位	選手名	所属	順位	選手名	所属
※ ①	山本	( 8 御堂 )	38	花房	( 荒川 尾久八幡 )
2	渡辺	( 足立 入谷南 )	39	斯波	( 江戸川 小岩五 )
3	辻	( 新宿 目白研心 )	40	貫洞	( 渋谷 渋谷教育園 )
4	平本	( 日南 鶴牧 )	41	重田	( 練馬 練馬東 )
5	豊田	( 文京 獨協 )	42	木全	( 目黒 目黒七 )
6	福永	( 港 慶應義塾 )	43	宮沢	( 10 瑞雲 )
7	内山	( 10 昭和 )	44	川野	( 9 武蔵野一 )
128	8 六山	( 目黒 目黒十 )	45	川上	( 日南 日野四 ) 64
9	村山	( 江戸川 清新一 )	46	辻本	( 世田谷 世田谷学園 )
10	矢嶋	( 杉並 國學院久我山 )	47	中山	( 町田 鶴川二 )
32	11 食野	( 中野 緑野 )	48	大沼	( 葛飾 常盤 )
12	尾崎	( 大田 雪谷 )	49	矢崎	( 墨田 安田学園 )
13	粕谷	( 練馬 大泉 )	50	石橋	( 足立 東綾瀬 )
14	原園	( 八王子 南大沢 )	51	亀山	( 品川 鈴ヶ森 )
15	水城	( 世田谷 駒場東邦 )	52	吉田	( 八王子 みなみ野 )
16	元木	( 9 三鷹二 )	53	松浦	( 8 青梅二 )
17	眞野	( 豊島 学習院 )	54	北村	( 11 東村山一 )
18	澤入	( 8 五日市 )	55	堀	( 北 飛鳥 ) 128
19	関石	( 11 東村山五 )	56	大山	( 文京 学芸大竹早 ) 128
128	20 仲野	( 練馬 田柄 )	57	有賀	( 江東 かつ有明 )
21	戸谷	( 葛飾 双葉 )	58	江里口	( 練馬 石神井西 )
22	佐藤	( 町田 忠生 )	59	間中	( 足立 西新井 )
23	佐々木	( 日南 七生 )	60	今枝	( 10 立川四 )
24	永見	( 11 明保 )	61	正田	( 八王子 工学院 )
25	立花	( 文京 小石川 )	62	松田	( 江戸川 春江 )
26	吉瀬	( 江戸川 篠崎二 )	63	浅沼	( 中野 東大附属 )
27	箕輪	( 9 浅間 )	64	張	( 葛飾 金町 )
28	高橋	( 大田 御園 )	65	鈴木	( 8 羽村二 )
29	大洞	( 北 王子桜 )	66	根岸	( 杉並 杉森 )
30	砂田	( 世田谷 用賀 )	67	野村	( 世田谷 駒沢 )
キ 31	近森	( 八王子 八王子四 )	68	飯島	( 江戸川 東葛西 )
32	藤田	( 足立 足立学園 )	69	花岡	( 町田 桜美林 )
33	浅倉	( 8 青梅泉 )	70	大崎	( 港 高輪 )
34	西尾	( 10 小平三 )	71	石原	( 9 三鷹一 )
35	増田	( 荒川 原 )	72	石田	( 大田 清明学園 )
36	松浦	( 板橋 志村三 )	73	安斉	( 台東 都立白鷗 )
64	③ 谷村	( 江戸川 清新一 )	74	高橋	( 江東 深川七 ) 9

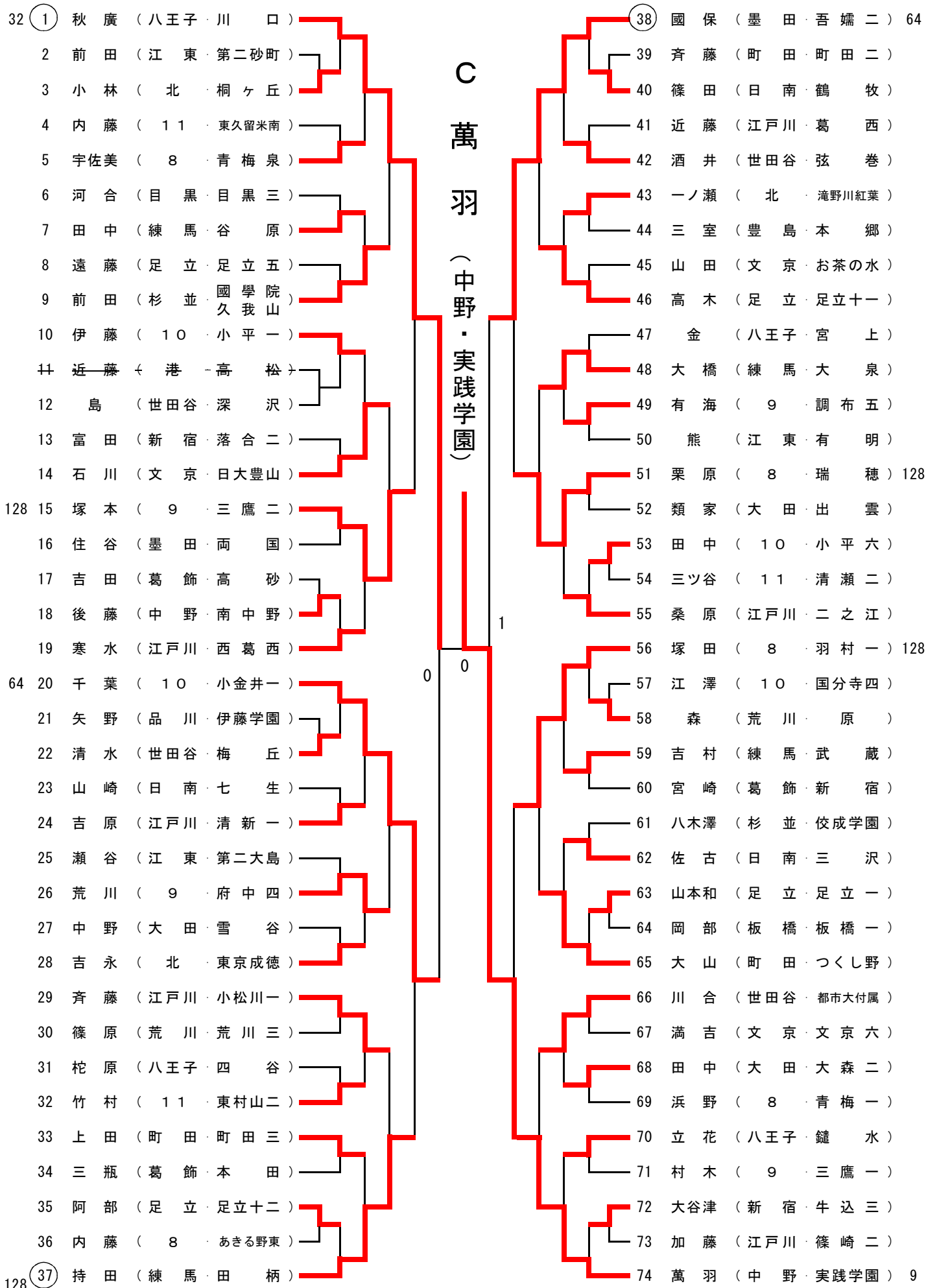
A  
高橋  
( 江東・深川七 )

0 0

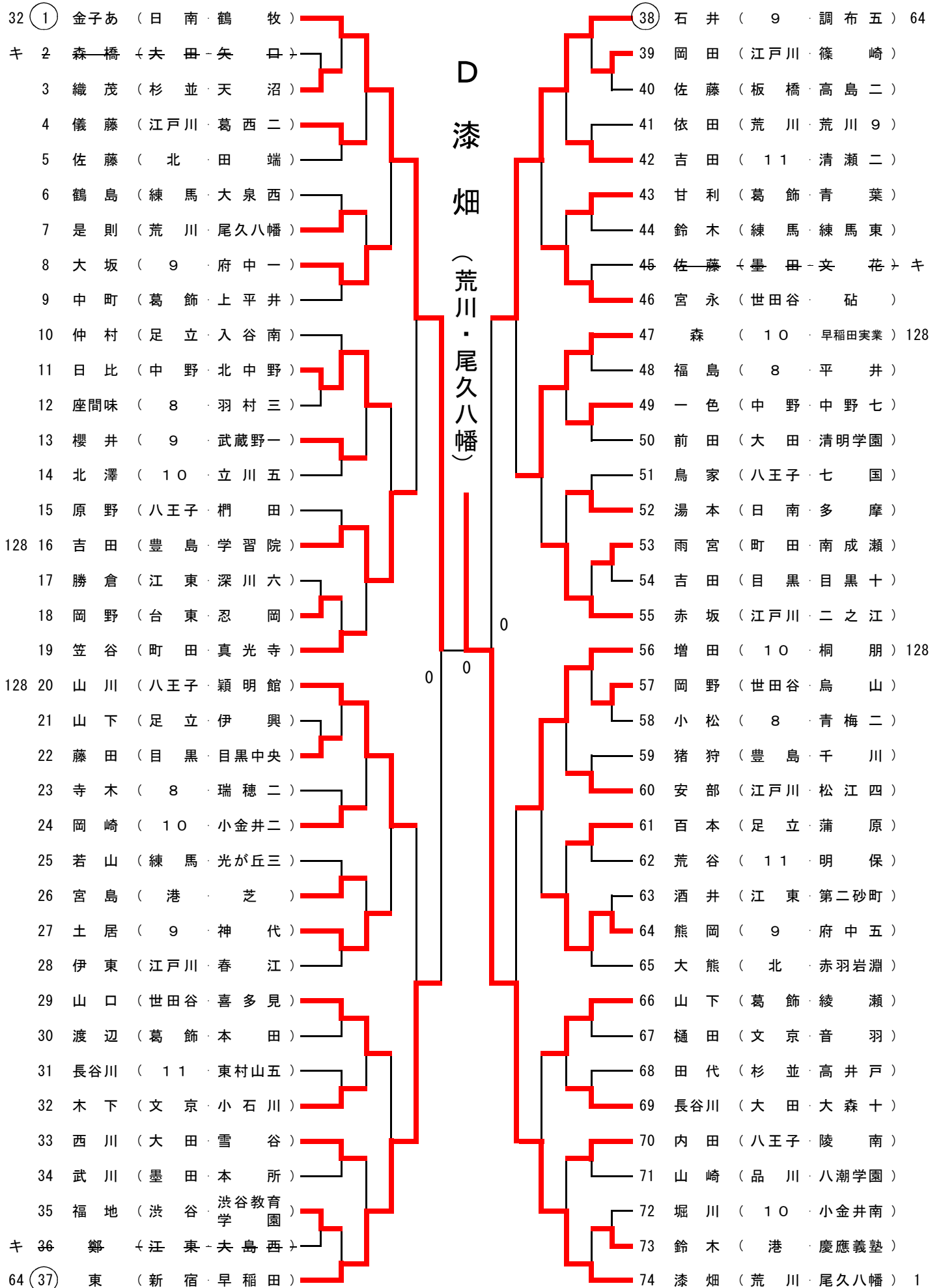
# 男子シングルス 2



# 男子シングルス 3



# 男子シングルス 4

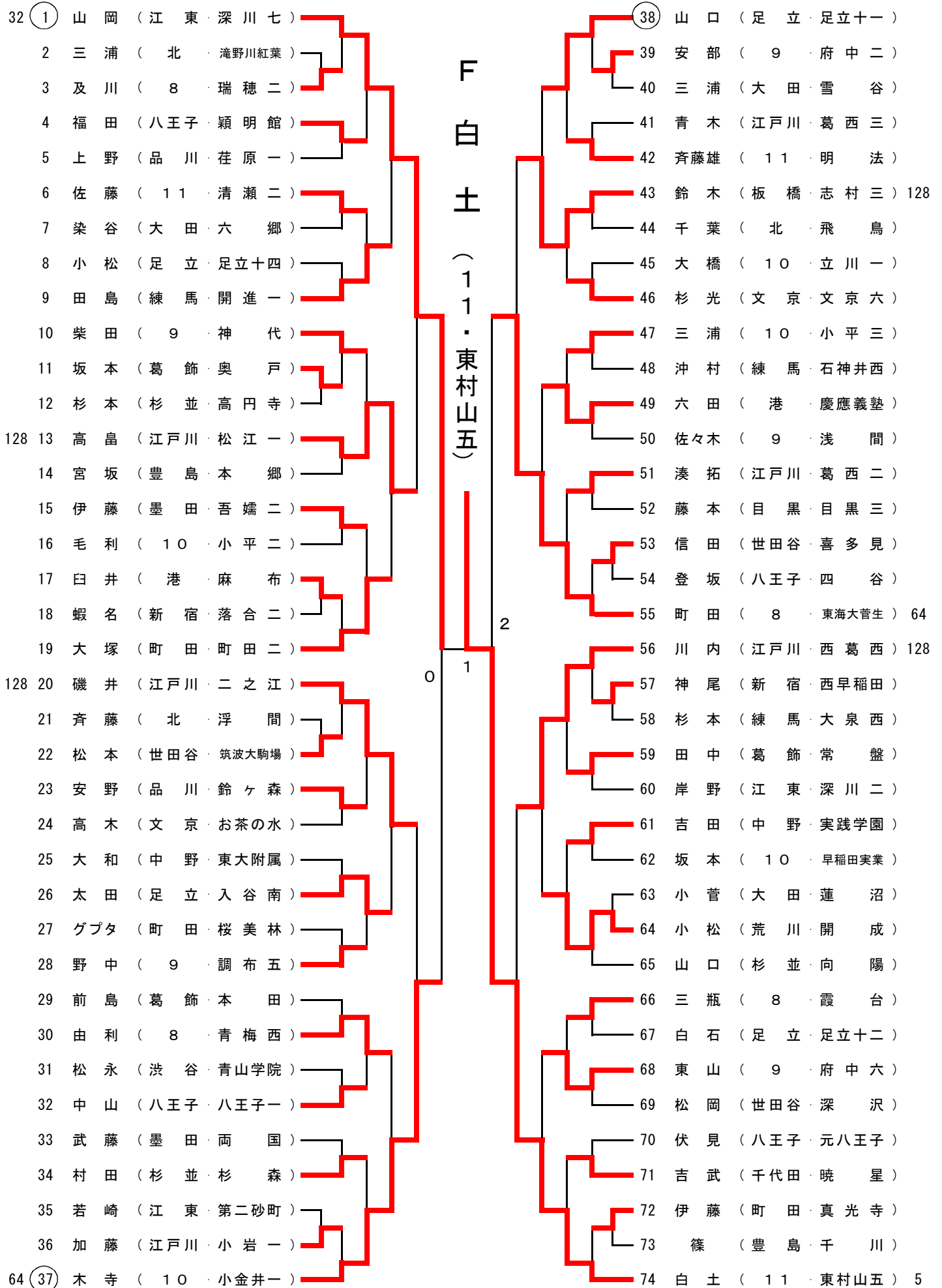


# 男子シングルス5

32	①	東内 (中野・実践学園)			38	志波 (練馬・三原台) 9	
キ	2	鈴木 (文京・獨協)			39	小嶋 (八王子・南大沢)	
	3	横山 (8・秋多)			40	橋本 (江戸川・春江)	
	4	加瀬 (江戸川・鹿骨)			41	杉本 (杉並・和泉)	
	5	関 (9・三鷹四)			42	西川 (板橋・板橋一)	
	6	関口 (新宿・目白研心)			43	森 (新宿・牛込三)	
	7	榎本 (足立・足立五)			44	小澤 (大田・大森二)	
	8	岸本 (大田・御園)			45	古川 (豊島・学習院)	
	9	青木 (北・東京成徳)			46	原田 (世田谷・駒沢)	
	10	吉野 (10・小金井一)			47	平井 (江東・深川七)	
	11	高橋 (葛飾・立石)			48	渡辺 (9・府中八)	
	12	山口 (練馬・開進三)			49	伊藤 (10・桐朋) 128	
	13	田辺 (新宿・海城)			50	浅野 (荒川・原)	
	14	富田 (江戸川・清新二)			51	磯 (目黒・目黒四)	
	15	松本 (目黒・目黒中央)			52	志賀 (足立・足立十一)	
	16	斉藤 (江東・深川六)			53	竹原 (渋谷・渋谷教育園)	
	17	寺野 (世田谷・弦巻)			54	大森 (8・五日市)	
	18	大沢 (11・武蔵村山五)			55	海野 (葛飾・上平井)	
128	19	臼井 (八王子・みなみ野)			56	門川 (町田・南成瀬)	
	20	佐々木 (杉並・國學院久我山)	1	1	2	57	岩瀬 (文京・郁文館)
	21	関口 (足立・足立学園)				58	吉水 (大田・志茂田)
	22	仲尾 (町田・鶴川二)				59	黒崎 (八王子・八王子六)
	23	山口 (11・青嵐)				60	土屋 (品川・日野学園)
	24	本木 (江戸川・小岩四)				61	キム (北・東京朝鮮)
	25	井手 (目黒・東山)				62	井口 (荒川・荒川九)
	26	松川 (大田・大森三)				63	後藤 (世田谷・用賀)
	27	近藤 (練馬・大泉北)				64	山川 (8・羽村二) 128
128	28	近藤 (10・立川七)				65	斉藤 (11・東村山二)
	29	渡辺 (墨田・本所)				66	朽原 (足立・東綾瀬)
	30	谷口 (世田谷・駒留)				67	田上 (8・御堂)
	31	佐藤 (八王子・八王子四)				68	吉村 (墨田・安田学園)
	32	秋山 (港・高輪)				69	尾形 (葛飾・青戸)
	33	石坂 (中野・中野)				70	亀井 (10・昭和) キ
	34	窪 (江東・辰巳)				71	中山 (9・明星学苑)
	35	甲斐 (文京・小石川)				72	勘坂 (江戸川・小松川一)
	36	羽田 (9・三鷹一)				73	江坂 (練馬・練馬東)
64	③	③ 當間 (8・福生三)				74	林 (港・慶應義塾) 64

E  
志波  
(練馬・三原台)

# 男子シングルス 6



# 男子シングルス7

順位	選手名	所属	対戦相手	スコア	順位	選手名	所属
9	① 井村	(北・飛鳥)	38 亀井	(文京・日大豊山)	64		
2	ビノボ	(大田・六郷)	39	リ	(北・東京朝鮮)		
3	三沢	(江戸川・葛西)	40	饗庭	(八王子・陵南)		
4	中村	(町田・忠生)	41	昆	(新宿・西早稲田)		
5	野末	(江東・辰巳)	42	清水	(練馬・豊玉)		
6	佐藤	(11・久留米)	43	多々野	(板橋・城北)		
7	小峰	(10・瑞雲)	44	大内	(日南・平山)		
8	山本	(8・青梅新町)	45	釜鳴	(江戸川・小松川三)		
9	渡辺	(練馬・田柄)	46	小野	(11・東久留米南)		
10	中井	(八王子・工学院)	47	塩田	(9・成蹊)		
11	成田	(葛飾・新宿)	48	主藤	(江東・深川七)		
128	12 赤嶺	(9・府中四)	49	秋山	(8・青梅泉)		
13	大谷	(世田谷・駒沢)	50	江川	(目黒・目黒十)		
14	青木	(8・福生三)	51	牛久保	(足立・蒲原)	128	
15	中里	(中野・明大中野)	52	菅根	(中野・東大附属)		
16	石原	(足立・足立五)	53	増田	(10・立川四)		
17	馬場	(文京・文京六)	54	佐藤	(豊島・千川)		
18	竹内	(杉並・高井戸)	55	荒谷	(江戸川・小松川一)		
19	山本	(江戸川・小岩一)	56	合田	(世田谷・砧)	128	
20	松永	(8・青梅一)	57	岡崎	(10・早稲田実業)		
21	中津川	(足立・足立十二)	58	高橋	(葛飾・双葉)		
22	佐々木	(湊・麻布)	59	姜	(品川・伊藤学園)		
23	池田	(練馬・光が丘三)	60	高橋	(町田・町田三)		
24	宮本	(10・小金井南)	61	栗原	(杉並・國學院久我山)		
25	百崎	(日南・七生)	62	永岡	(港・芝)		
26	草田	(江戸川・葛西三)	63	高畑	(八王子・四谷)		
27	大塚	(目黒・目黒三)	64	佐々木	(足立・東綾瀬)		
128	28 森	(9・府中五)	65	山村	(文京・学大竹早)		
29	相上	(江東・第四砂町)	66	山根	(9・神代)		
30	長谷川	(11・大門)	67	飯田	(大田・田園調布)		
31	戸塚	(大田・南六郷)	68	岡部	(10・国立二)		
キ	32 堀米	(八王子・八王子一)	69	梅原	(荒川・荒川三)		
33	森安	(台東・都立白鷗)	70	清藤	(8・羽村一)		
34	小野寺	(墨田・文花)	71	川内	(練馬・大泉学園)		
35	森	(世田谷・深沢)	72	二澤	(江戸川・清新一)		
36	石田	(葛飾・青戸)	73	鈴木	(北・王子桜)		
64	③ 7 安	(中野・中野七)	74	法京	(墨田・寺島)	32	

G  
井村  
(北・飛鳥)

# 男子シングルス 8

順位	選手名	出身校	対戦相手	スコア	順位	選手名	出身校	
128 (1)	高橋	(文京・音羽)	川口	(9・府中六) 64	38	川口	(9・府中六) 64	
2	北野	(大田・大森三)	小谷	(大田・大森十)	39	小谷	(大田・大森十)	
3	瀧澤	(北・田端)	40	當山	(練馬・開進一)	40	當山	(練馬・開進一)
4	荒巻	(町田・南成瀬)	41	横山	(品川・荏原一)	41	横山	(品川・荏原一)
5	田中	(8・秋多)	42	稲垣	(8・羽村三)	42	稲垣	(8・羽村三)
6	西野	(江戸川・小岩四)	43	湊風	(江戸川・葛西二)	43	湊風	(江戸川・葛西二)
7	川島	(日南・三沢)	44	小川	(11・東久留米西)	44	小川	(11・東久留米西)
8	飯田	(足立・千寿青葉)	45	小林	(八王子・明大八王子)	45	小林	(八王子・明大八王子)
9	山本	(墨田・吾孺二)	46	藤平	(足立・六月)	46	藤平	(足立・六月)
10	野口	(八王子・南大沢)	47	水口	(中野・実践学園)	47	水口	(中野・実践学園)
11	上牧	(豊島・巢鴨)	48	竹之下	(江東・かえつ有明)	48	竹之下	(江東・かえつ有明)
12	井島	(新宿・牛込三)	49	後藤	(荒川・開成)	49	後藤	(荒川・開成)
13	齋藤	(11・東村山一)	50	向井	(目黒・目黒四)	50	向井	(目黒・目黒四)
14	竹内	(江東・第二大島)	51	神崎	(北・桐ヶ丘)	51	神崎	(北・桐ヶ丘)
15	武井	(板橋・高島二)	52	下山	(9・府中一)	52	下山	(9・府中一)
16	森	(9・調布四)	53	加藤	(足立・西新井)	53	加藤	(足立・西新井)
17	野澤	(世田谷・梅丘)	54	東江	(10・国分寺)	54	東江	(10・国分寺)
18	石川	(10・小平六)	55	山田	(江戸川・二之江) 128	55	山田	(江戸川・二之江) 128
32 19	小松	(練馬・関)	56	小田	(世田谷・烏山)	56	小田	(世田谷・烏山)
20	富田	(墨田・寺島)	57	山本	(渋谷・渋谷本町)	57	山本	(渋谷・渋谷本町)
21	染谷	(江戸川・鹿本)	58	長田	(10・立川五)	58	長田	(10・立川五)
22	新宅	(八王子・工学院)	59	上野	(日南・多摩)	59	上野	(日南・多摩)
23	佐藤	(中野・緑野)	60	守屋	(杉並・向陽)	60	守屋	(杉並・向陽)
24	田中	(練馬・石神井西)	61	中島	(葛飾・綾瀬)	61	中島	(葛飾・綾瀬)
25	河野	(港・高松)	62	長谷川	(9・府中六)	62	長谷川	(9・府中六)
26	浅井	(目黒・目黒七)	63	井上	(新宿・落合二)	63	井上	(新宿・落合二)
128 27	渡辺	(8・瑞穂)	64	田中	(足立・千寿桜堤)	64	田中	(足立・千寿桜堤)
28	笠原	(大田・馬込東)	65	岡野	(8・あきる野東) 128	65	岡野	(8・あきる野東) 128
29	石村	(10・立川七)	66	石田	(9・府中七)	66	石田	(9・府中七)
30	坂口	(杉並・和田)	67	五味	(墨田・安田学園)	67	五味	(墨田・安田学園)
31	川口	(荒川・原)	68	峯岸	(江東・深川八)	68	峯岸	(江東・深川八)
32	森野	(北・赤羽岩淵)	69	佐藤	(千代田・九段中等)	69	佐藤	(千代田・九段中等)
33	吉田	(文京・文京十)	70	今枝	(豊島・本郷)	70	今枝	(豊島・本郷)
34	田中	(11・東村山五)	71	大谷	(江戸川・小岩一)	71	大谷	(江戸川・小岩一)
キ 35	白土	(葛飾・青戸)	72	山崎	(八王子・八王子四)	72	山崎	(八王子・八王子四)
36	杉本	(9・明星学苑)	73	高橋	(大田・出雲)	73	高橋	(大田・出雲)
64 (37)	瀬下	(世田谷・世田谷学園)	74	窪田	(荒川・尾久八幡) 3	74	窪田	(荒川・尾久八幡) 3

H  
窪  
田  
(荒川・尾久八幡)



# 男子シングルス 9

順位	選手名	出身校	対戦相手	スコア	順位	選手名	出身校	対戦相手	スコア
5	① 洞毛	(荒川・尾久八幡)	38 佐藤	0-2	64	佐藤	(足立・足立十一)	2-0	64
2	松木	(江東・深川三)	39 小島	0-2	39	小島	(文京・学大竹早)	2-0	39
3	青野	(江戸川・東葛西)	40 牛尾	0-0	40	牛尾	(八王子・陵南)	0-0	40
4	菅野	(足立・西新井)	41 桐ヶ窪	0-0	41	桐ヶ窪	(大田・志茂田)	0-0	41
5	西口	(8・あきる野東)	42 土橋	0-0	42	土橋	(港・麻布)	0-0	42
6	栗原	(目黒・目黒中央)	43 加藤	0-1	43	加藤	(日南・落合)	1-0	43
7	阿達	(11・青嵐)	44 高野	0-1	44	高野	(練馬・大泉)	1-0	44
8	小川	(墨田・文花)	45 滝井	0-2	45	滝井	(9・武蔵野一)	2-0	45
9	坂田	(北・東京成徳)	46 富樫	0-0	46	富樫	(8・福生三)	0-0	46
10	松本	(町田・町田二)	47 浅沼	0-1	47	浅沼	(世田谷・駒場東邦)	1-0	128
11	三浦	(大田・南六郷)	48 山本	0-0	48	山本	(中野・明大中野)	0-0	48
12	永山	(中野・南中野)	49 菊池	0-2	49	菊池	(11・東久留米東)	2-0	49
13	小川	(10・瑞雲)	50 熊崎	0-0	50	熊崎	(町田・町田三)	0-0	50
14	矢田部	(江戸川・松江一)	51 嶋村	0-0	51	嶋村	(葛飾・金町)	0-0	51
15	長坂星	(世田谷・駒留)	52 鈴木	0-2	52	鈴木	(江戸川・小松川一)	2-0	52
16	天野	(杉並・國學院久我山)	53 虎頭	0-1	53	虎頭	(千代田・九段中等)	1-0	53
17	池間	(8・青梅新町)	54 高橋	0-0	54	高橋	(10・立川四)	0-0	54
18	吉川	(9・浅間)	55 多田	0-1	55	多田	(江東・第二大島)	1-0	55
128	19 藤井	(八王子・鍵水)	56 佐藤	0-0	56	佐藤	(9・府中五)	0-0	128
20	高橋	(世田谷・砧)	57 星	0-1	57	星	(墨田・吾嬬一)	1-0	57
21	瀬戸口	(葛飾・高砂)	58 内藤	0-0	58	内藤	(江東・深川八)	0-0	58
22	小野	(北・浮間)	59 鉢嶺	0-0	59	鉢嶺	(豊島・本郷)	0-0	59
23	石井	(八王子・七国)	60 岩瀬	0-0	60	岩瀬	(江戸川・鹿骨)	0-0	60
24	高木	(日南・日野四)	61 山本	0-2	61	山本	(10・小金井一)	2-0	61
25	東濱	(江戸川・小岩五)	62 小林	0-1	62	小林	(文京・文京十)	1-0	62
26	三宅	(8・御堂)	63 迫	0-2	63	迫	(練馬・豊玉)	2-0	63
27	斉藤	(新宿・早稲田)	64 長島	0-1	64	長島	(目黒・東山)	1-0	64
128	28 川戸	(足立・千寿青葉)	65 本間	0-0	65	本間	(11・明法)	0-0	128
29	山口	(江戸川・清新二)	66 中嶋	0-1	66	中嶋	(北・赤羽岩淵)	1-0	66
30	梅田	(品川・伊藤学園)	67 桜井	0-1	67	桜井	(八王子・八王子六)	1-0	67
31	伊藤	(9・三鷹四)	68 網中	0-0	68	網中	(新宿・牛込三)	0-0	68
32	田中	(板橋・城北)	69 安保	0-0	69	安保	(足立・千寿桜堤)	0-0	69
33	春原	(文京・音羽)	70 松田	0-1	70	松田	(8・羽村二)	1-0	70
34	富田	(練馬・石神井南)	71 齋藤	0-0	71	齋藤	(世田谷・筑波大駒場)	0-0	71
35	水野	(大田・御園)	72 飯野	0-0	72	飯野	(港・東海大高輪台)	0-0	72
36	風本	(港・高松)	73 村石	0-0	73	村石	(町田・つくし野)	0-0	73
64	③ 7 太田	(10・国立二)	74 滝波	0-0	74	滝波	(杉並・天沼)	0-0	32

I  
洞毛  
(荒川・尾久八幡)

# 男子シングルス10

順位	選手名	所属	ポイント
32	① 真下	(八王子・鍵水)	128
2	榊原	(中野・中野七)	0
3	竹田	(渋谷・青山学院)	1
4	松谷	(9・府中七)	0
5	藤枝	(新宿・早稲田)	0
6	後屋敷	(8・福生三)	0
7	飯ヶ谷	(大田・馬込東)	1
8	黒澤	(日南・落合)	0
9	富澤	(江戸川・春江)	0
10	神野	(11・久留米)	0
11	府中	(目黒・多摩大目黒)	0
12	山田	(葛飾・常盤)	2
13	上倉	(江東・辰巳)	2
14	内藤	(練馬・開進三)	1
15	猿田	(足立・足立十四)	0
16	坂本	(板橋・志村三)	0
17	中澤	(江戸川・小岩五)	1
128	18 奥村	(10・国立二)	2
19	大平	(世田谷・世田谷学園)	2
128	20 江原	(江東・深川七)	2
21	穴井	(文京・小石川)	1
22	井上	(八王子・八王子七)	2
23	関矢	(豊島・立教池袋)	1
24	渡部	(葛飾・立石)	0
25	佐久間	(足立・足立十一)	1
26	後藤	(8・瑞穂)	0
27	鳥袋	(江戸川・清新一)	0
28	小川	(10・小平一)	1
29	森	(世田谷・都市大付属)	0
30	岩佐	(杉並・高井戸)	0
31	廣田	(墨田・寺島)	2
32	須藤	(練馬・田柄)	1
33	松崎	(9・狛江一)	0
34	市川	(大田・田園調布)	2
35	喜屋武	(北・堀船)	0
36	高梨	(8・青梅西)	0
64	③⑦ 星野	(目黒・東山)	128
38	久保田	(豊島・学習院)	128
39	西勝	(練馬・石神井南)	0
40	橋野	(江東・深川二)	0
41	並木	(中野・南中野)	0
42	征矢	(10・国分寺四)	0
43	高橋	(8・御堂)	2
44	小林	(大田・出雲)	0
45	田代	(日南・三沢)	2
46	佐久間	(江戸川・葛西)	2
47	島田	(文京・音羽)	0
48	井原	(11・武蔵村山五)	1
49	五日市	(杉並・天沼)	1
50	山岡	(世田谷・梅丘)	1
51	吉田	(9・府中二)	0
52	川崎	(台東・都立白鷗)	0
53	小川	(葛飾・双葉)	2
54	城所	(町田・桜美林)	0
55	佐藤	(八王子・宮上)	64
56	吉田	(10・立川七)	128
57	荒井	(江東・第四砂町)	0
58	小嶺	(11・清瀬二)	0
59	浜松	(荒川・尾久八幡)	0
60	黒田	(八王子・穎明館)	0
61	加賀谷	(練馬・大泉北)	1
62	猪野	(江戸川・篠崎二)	0
63	平林	(大田・大森三)	1
64	村木	(豊島・巢鴨)	0
65	赤澤	(9・調布四)	0
66	田中	(江戸川・清新一)	1
67	加藤	(北・王子桜)	0
68	早坂	(足立・千寿青葉)	0
69	榎戸	(8・羽村一)	0
70	青山	(世田谷・喜多見)	2
71	峰岡	(町田・鶴川二)	0
72	田中	(新宿・西早稲田)	0
73	白川	(9・明星学苑)	0
74	根木	(中野・中野七)	9

J  
根木  
(中野・中野七)

# 男子シングルス11

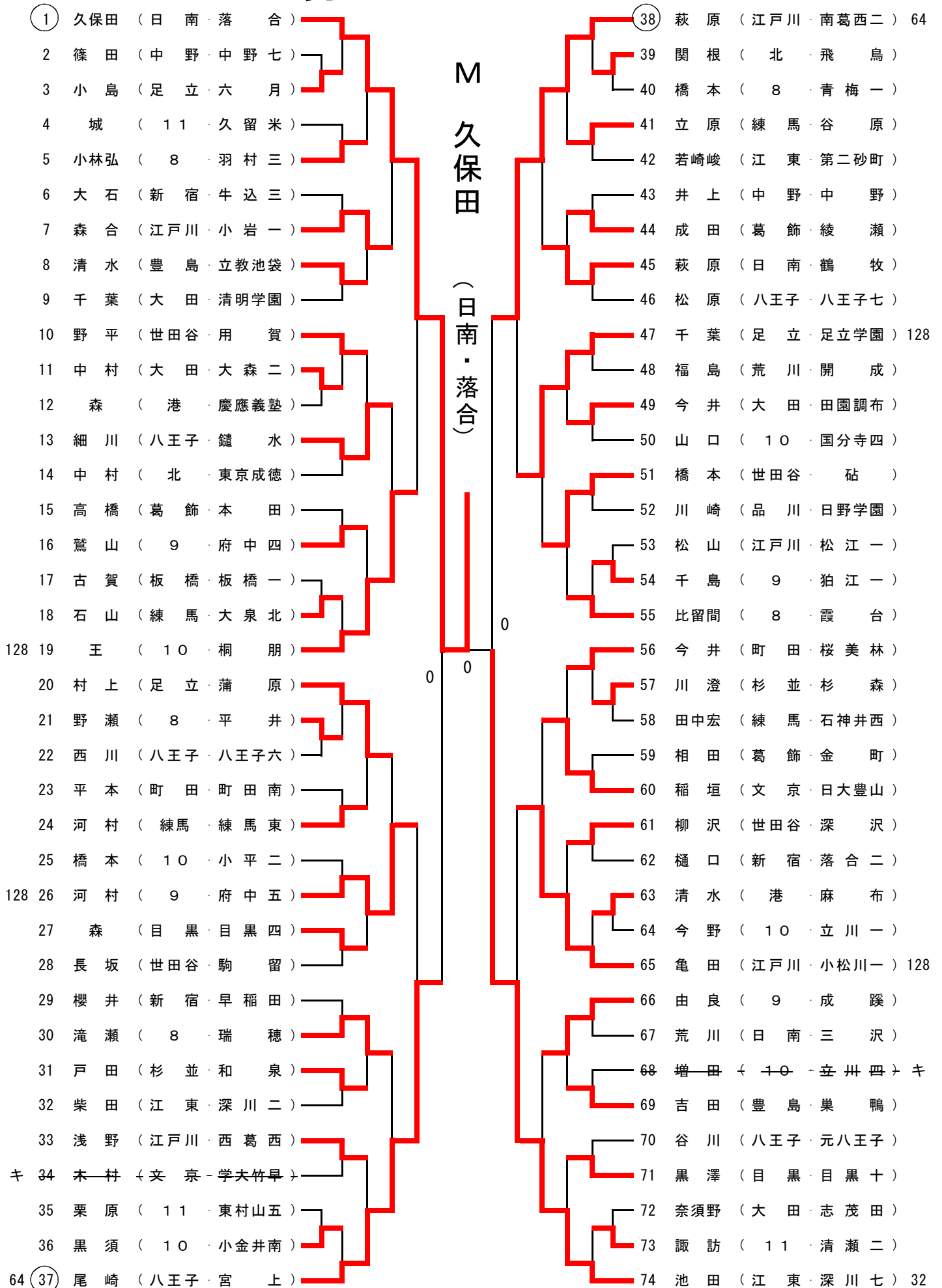
順位	選手名	所属	対戦相手	スコア	順位	選手名	所属
64	① 本橋	(文京・音羽)	山崎	0-2	38	山崎	(8・東海大菅生) 9
2	櫻井	(千代田・九段中等)	馬場	0-2	39	馬場	(八王子・みなみ野)
3	松家	(9・成蹊)	秦	0-2	40	秦	(江戸川・東葛西)
4	今野	(荒川・荒川九)	大沼	0-1	41	大沼	(9・府中八)
5	五十嵐	(江戸川・篠崎二)	平	0-1	42	平	(中野・北中野)
6	保科	(足立・足立学園)	吉澤	0-1	43	吉澤	(11・久留米)
7	丸山	(8・あきる野東)	星野	0-1	44	星野	(豊島・巣鴨)
8	坂田	(江東・かえつ有明)	山本	0-1	45	山本	(杉並・佼成学園)
9	田村	(大田・御園)	田邊	0-1	46	田邊	(10・昭和)
10	木内	(八王子・工学院)	浦岡	0-2	47	浦岡	(世田谷・喜多見)
11	須賀	(新宿・西早稲田)	石井	0-2	48	石井	(北・浮間)
12	橋本	(練馬・大泉北)	柴泉	0-2	49	柴泉	(日南・多摩)
128	13 濱口	(世田谷・用賀)	中島	0-2	50	中島	(足立・蒲原)
14	加藤	(町田・町田南)	桜井	0-2	51	桜井	(葛飾・立石)
15	森戸	(9・府中六)	村田	0-1	52	村田	(練馬・石神井南)
16	小室	(11・東村山二)	谷	0-1	53	谷	(港・芝)
17	角川目	(板橋・板橋一)	斉藤	0-1	54	斉藤	(8・青梅二)
18	高谷	(日南・日野四)	内田	0-1	55	内田	(文京・日大豊山) 128
19	佐藤	(10・国立二)	鈴木	0-1	56	鈴木	(足立・足立十二)
128	20 森	(江戸川・南葛西二)	福田	0-1	57	福田	(墨田・吾嬬一)
21	川添	(日南・七生)	武居	0-1	58	武居	(11・東久留米南)
22	菅原	(町田・忠生)	伊藤	0-1	59	伊藤	(八王子・宮上)
23	樋口	(9・府中一)	真下	0-1	60	真下	(北・桐ヶ丘)
24	新井	(葛飾・高砂)	市東	0-1	61	市東	(江戸川・二之江)
25	松井	(11・明法)	世良	0-1	62	世良	(10・小平一)
26	守谷	(10・小平三)	青木	0-1	63	青木	(世田谷・駒沢)
27	菊地	(練馬・開進三)	田中	0-1	64	田中	(江東・有明)
28	山岸	(大田・馬込東)	四之宮	0-1	65	四之宮	(9・三鷹一) 128
29	志村	(世田谷・烏山)	井上	0-1	66	井上	(8・羽村二)
30	鈴木	(北・王子桜)	名取	0-1	67	名取	(練馬・谷原)
31	森	(杉並・和田)	綱島	0-1	68	綱島	(大田・大森十)
32	野村	(8・青梅一)	奥村	0-1	69	奥村	(町田・南成瀬)
33	石川	(江戸川・鹿骨)	川村	0-1	70	川村	(新宿・成城)
34	佐伯	(江東・深川八)	田崎	0-1	71	田崎	(品川・鈴ヶ森)
35	宮川	(八王子・櫛田)	金山	0-1	72	金山	(葛飾・金町)
36	佐藤	(中野・中野七)	吉田	0-1	73	吉田	(目黒・目黒三)
32	③⑦ 松井	(墨田・寺島)	伊藤	0-1	74	伊藤	(八王子・明大八王子) 64

K  
山崎  
(8・東海大菅生)

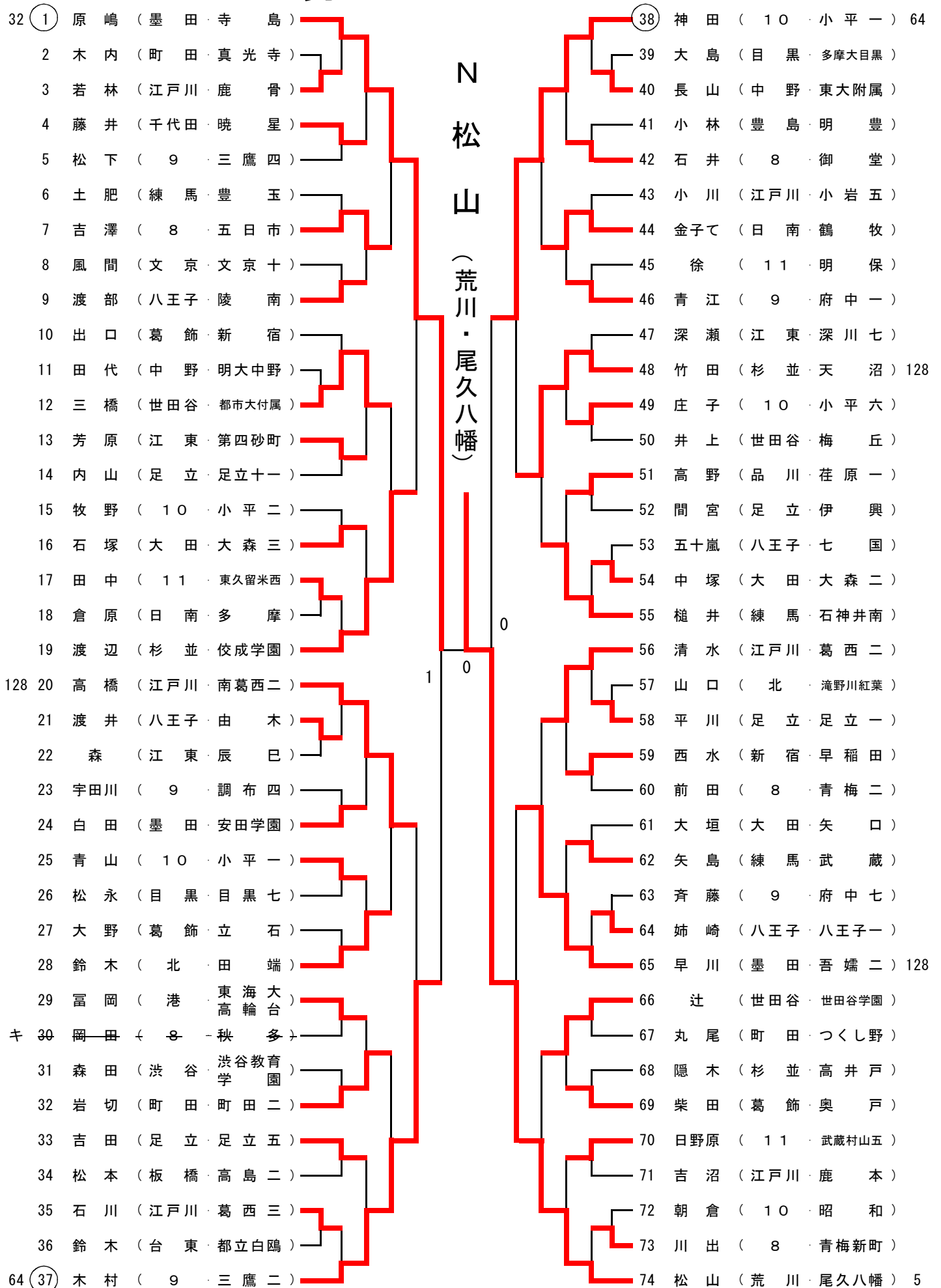
# 男子シングルス12

32	① 今村 (荒川・尾久八幡) 2 鈴木 (江戸川・鹿本) 3 成瀬 (豊島・明豊) 4 磯野 (葛飾・青葉) 5 佐藤 (八王子・八王子四) 6 佐伯 (杉並・杉森) 7 西田 (世田谷・世田谷学園) 8 大河内 (練馬・開進一) 9 豊田 (9・狛江一) 10 志田 (10・立川四) 11 狩野 (11・東久留米西) 12 関口 (江戸川・篠崎) 13 室伏 (大田・矢口) 14 生方 (足立・西新井) キ 15 山口 (9・秋多) 16 駒崎 (新宿・落合二) 17 鹿俣 (墨田・本所) 18 中村 (日南・平山) 128 19 梶川 (江東・第二大島) 20 小鷹 (八王子・由木) 21 迫村 (文京・獨協) 22 加藤 (港・東高海大輪台) 23 吉井 (9・府中二) 24 吉村 (大田・南六郷) 25 大和田 (足立・伊興) 128 26 有坂 (目黒・目黒四) 27 出口 (北・堀船) 28 芝 (11・青嵐) 29 細井 (杉並・和田) 30 宗形 (町田・真光寺) 31 千澤 (江戸川・西葛西) 32 和佐 (練馬・武蔵) 33 小村 (葛飾・上平井) 34 武政 (品川・日野学園) 35 木下 (10・立川五) 36 杉橋 (8・青梅新町) 64 ③⑦ 川邊 (世田谷・駒場東邦)	L 青 木 (中野・実践学園)	③⑧ 石井 (板橋・城北) 64 39 貫江 (中野・明大中野) 40 河井 (江戸川・小岩四) 41 柏原 (渋谷・笹塚) 42 濱中 (8・羽村一) 43 五十嵐 (10・立川国際) 44 大場 (日南・落合) 45 清水 (11・清瀬二) 46 郭 (港・高輪) 47 西尾 (八王子・元八王子) 48 渡邊 (9・武蔵野一) 49 須藤 (北・桐ヶ丘) 50 鈴木 (足立・千寿桜堤) 51 渡辺 (江東・深川六) 52 後藤 (葛飾・新宿) 53 上原 (文京・お茶の水) 54 宇根 (杉並・佼成学園) 55 瀧本 (江戸川・南葛西二) 128 56 松村 (9・府中四) 128 57 浅沼 (町田・町田三) 58 小林 (墨田・両国) 59 田中 (台東・忍岡) 60 萩原 (足立・足立十四) 61 山崎 (大田・蓮沼) 62 小林 (8・瑞穂二) 63 瀬戸口 (板橋・高島二) 64 平川 (豊島・立教池袋) 65 川口 (世田谷・弦巻) 66 高橋 (八王子・八王子六) 67 李 (世田谷・筑波大駒場) 68 佐々木 (練馬・大泉西) 69 千足 (10・小金井二) 70 石原 (9・調布五) 71 齋藤 (11・明法) 72 石崎 (荒川・荒川三) 73 田村 (江戸川・松江四) キ 74 青木 (中野・実践学園) 3
----	-------------------------------------------------------------------------------------------------------------------------------------------------------------------------------------------------------------------------------------------------------------------------------------------------------------------------------------------------------------------------------------------------------------------------------------------------------------------------------------------------------------------------------------------------------------------------------------------------------------------------------------------------------------------------------------------	--------------------------	-------------------------------------------------------------------------------------------------------------------------------------------------------------------------------------------------------------------------------------------------------------------------------------------------------------------------------------------------------------------------------------------------------------------------------------------------------------------------------------------------------------------------------------------------------------------------------------------------------------------------------------------------------------------------------------------------------------

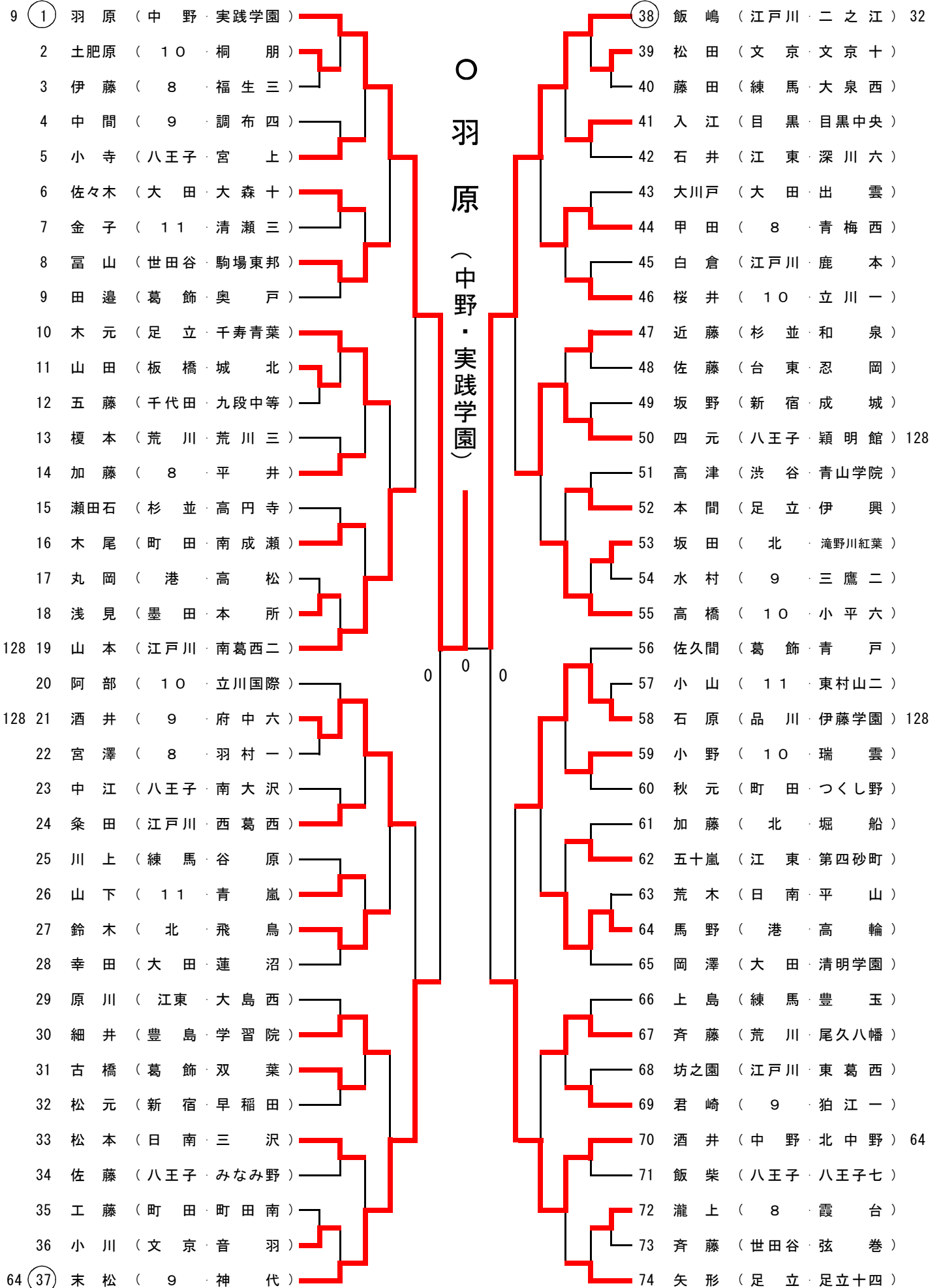
# 男子シングルス13



# 男子シングルス14



# 男子シングルス15



# 男子シングルス16

