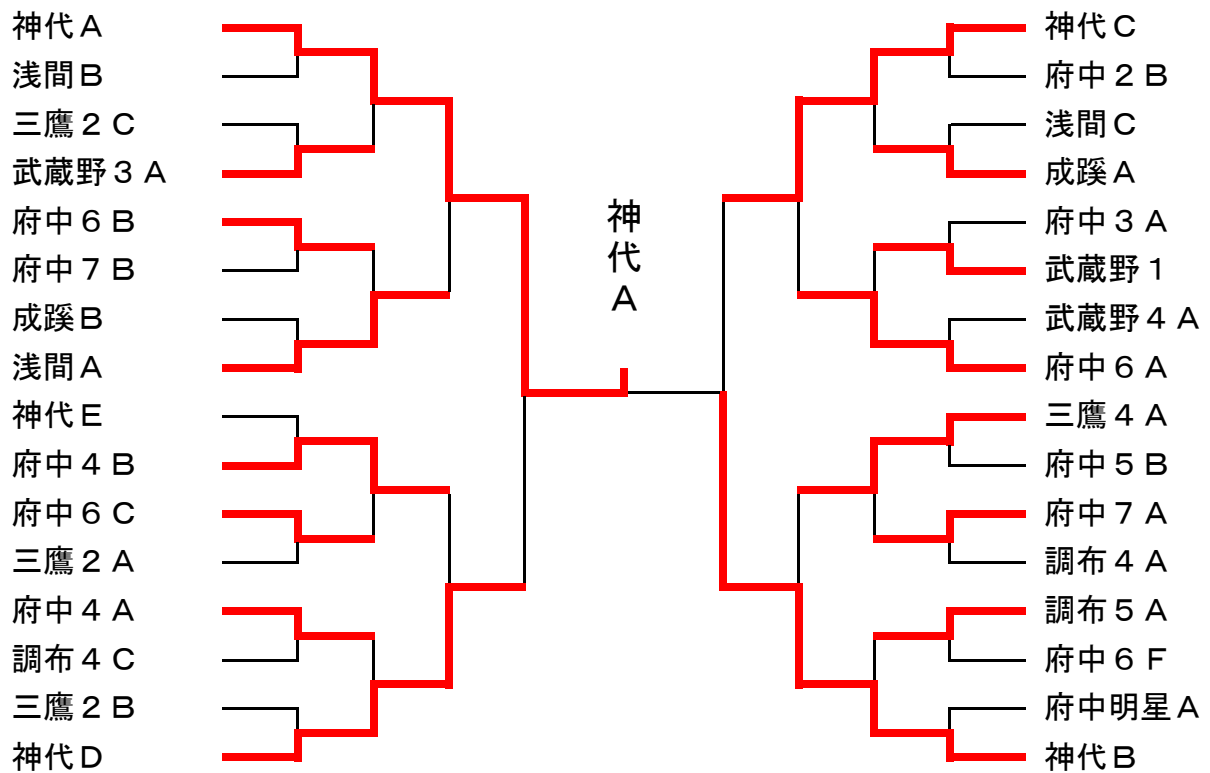
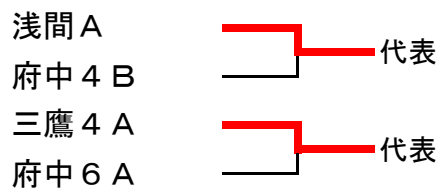


第9ブロック夏季卓球大会 男子団体 ベスト32

11.7.9,10



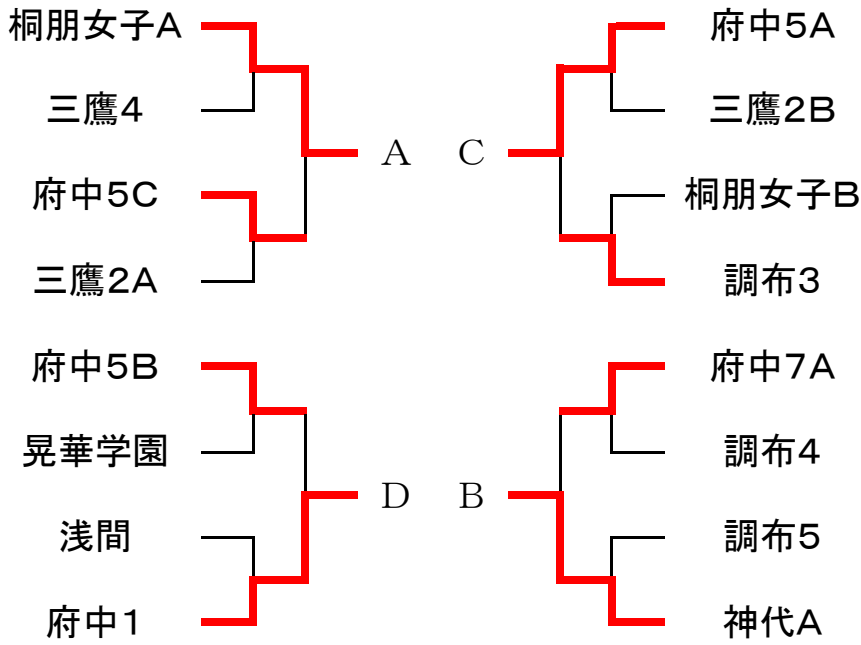
都大会代表決定戦



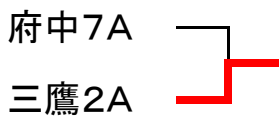
- | | |
|-----|--------|
| 優勝 | 神代 A |
| 準優勝 | 神代 B |
| 第3位 | 神代 C |
| 〃 | 神代 D |
| 第5位 | 三鷹 4 A |
| 〃 | 浅間 A |
| 〃 | 府中 6 A |
| 〃 | 府中 4 B |

第9ブロック夏季卓球大会 女子団体戦ベスト16

11.7.9,10



都大会決定戦



- 優勝 神代A
- 準優勝 桐朋女子A
- 第3位 府中5A
- // 府中1
- 第5位 三鷹2A
- // 府中7A
- // 桐朋女子B
- // 府中5B

女子団体戦
決勝リーグ

	桐朋女子 A	神代	府中 5	府中 1	勝 _レ 負	順位
桐朋女子 A		× 1 - 3	○ 3 - 2	○ 3 - 0	2 1	2
神代	○ 3 - 1		○ 3 - 2	○ 3 - 0	3 0	1
府中 5	× 2 - 3	× 2 - 3		○ 3 - 0	1 2	3
府中 1	× 0 - 3	× 0 - 3	× 0 - 3		0 3	4