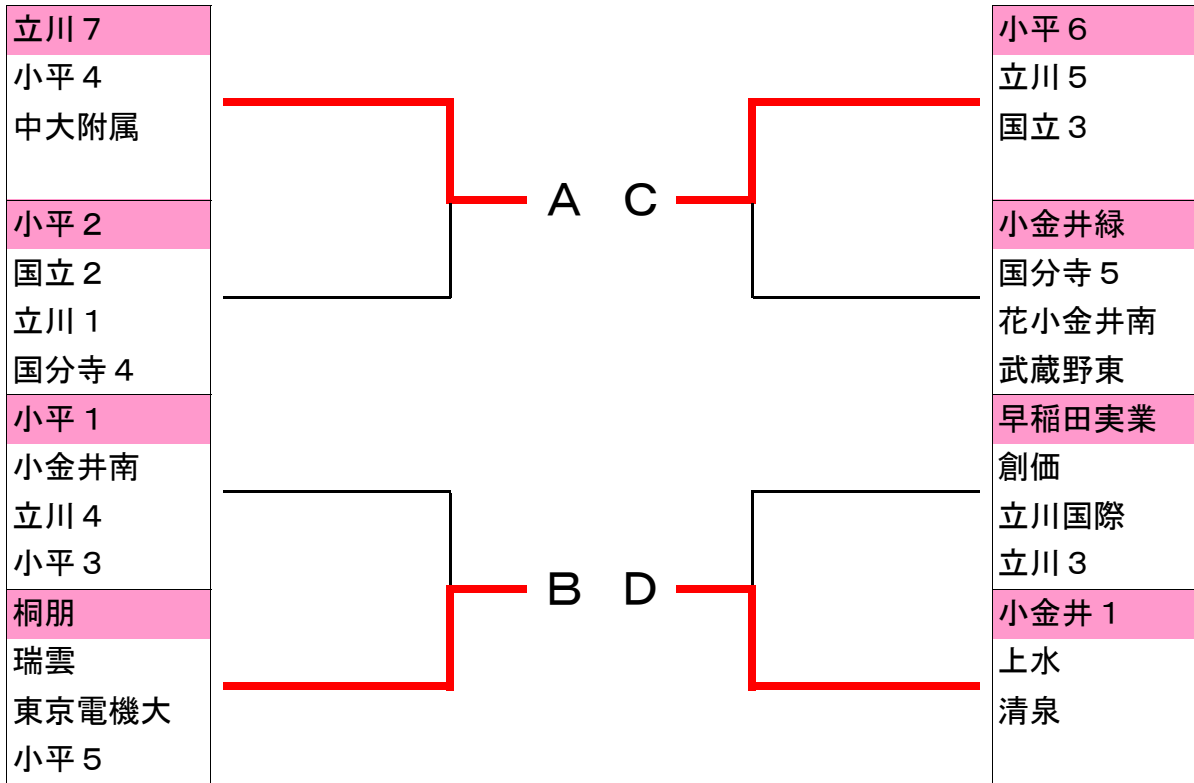


第10ブロック夏季卓球大会 男子団体 予選リーグ&ベスト4決定戦

11.7.9,10



男子決勝リーグ

	立川 7	小金井 1	小平 6	桐 朋	勝 負	順位
立川 7		× 2 - 3	× 2 - 3	○ 3 - 2	1 2	3
小金井 1	○ 3 - 2		× 2 - 3	○ 3 - 0	2 1	2
小平 6	○ 3 - 2	○ 3 - 2		× 2 - 3	2 1	1
桐 朋	× 2 - 3	× 0 - 3	○ 3 - 2		1 2	4

男子5～8位リーグ

	小平 1	小金井 緑	早稲田実業	小平 2	勝 負	順位
小平 1		○ 3 - 2	× 0 - 3	○ 3 - 2	2 1	7
小金井 緑	× 2 - 3		○ 3 - 2	○ 3 - 1	2 1	6
早稲田実業	○ 3 - 0	× 2 - 3		○ 3 - 0	2 1	5
小平 2	× 2 - 3	× 1 - 3	× 0 - 3		0 3	8

第10ブロック夏季卓球大会

11.7.9,10

女子団体戦

予選リーグ

	小平 2	立川 7 B	瑞 雲	勝 負	順位
小平 2		○ 3 - 0	○ 3 - 0	2 0	1
立川 7 B	× 0 - 3		○ 3 - 0	1 1	2
瑞 雲	× 0 - 3	× 0 - 3		0 2	3

	立川 4 A	小平 4	小金井 1	勝 負	順位
立川 4 A		○ 3 - 0	○ 3 - 0	2 0	1
小平 4	× 0 - 3		○ 3 - 0	1 1	2
小金井 1	× 0 - 3	× 0 - 3		0 2	3

	清 泉 A	小平 6 A	立 川 1	勝 負	順位
清 泉 A		× 1 - 3	○ 3 - 0	1 1	2
小平 6 A	○ 3 - 1		○ 3 - 1	2 0	1
立 川 1	× 0 - 3	× 1 - 3		0 2	3

	立川 7 A	立川 4 B	小平 6 B	勝 負	順位
立川 7 A		○ 3 - 0	○ 3 - 0	2 0	1
立川 4 B	× 0 - 3		○ 3 - 0	1 1	2
小平 6 B	× 0 - 3	× 0 - 3		0 2	3

決勝リーグ

	小平 2	立川 7 A	小平 6 A	立川 4 A	勝 負	順位
小平 2		○ 3 - 0	○ 3 - 0	○ 3 - 1	3 0	1
立川 7 A	× 0 - 3		○ 3 - 0	○ 3 - 0	2 1	2
小平 6 A	× 0 - 3	× 0 - 3		× 1 - 3	0 3	4
立川 4 A	× 1 - 3	× 0 - 3	○ 3 - 1		1 2	3