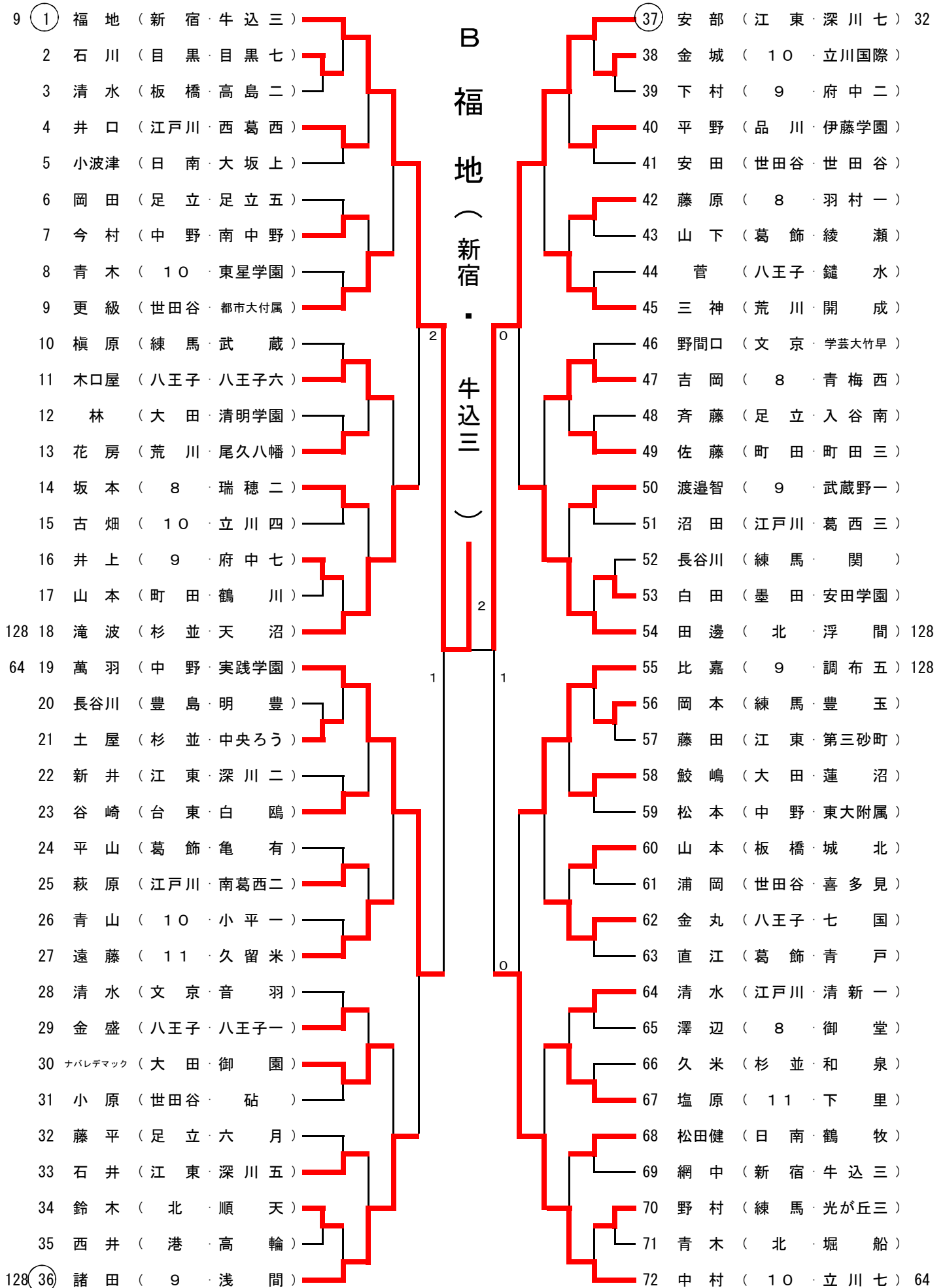


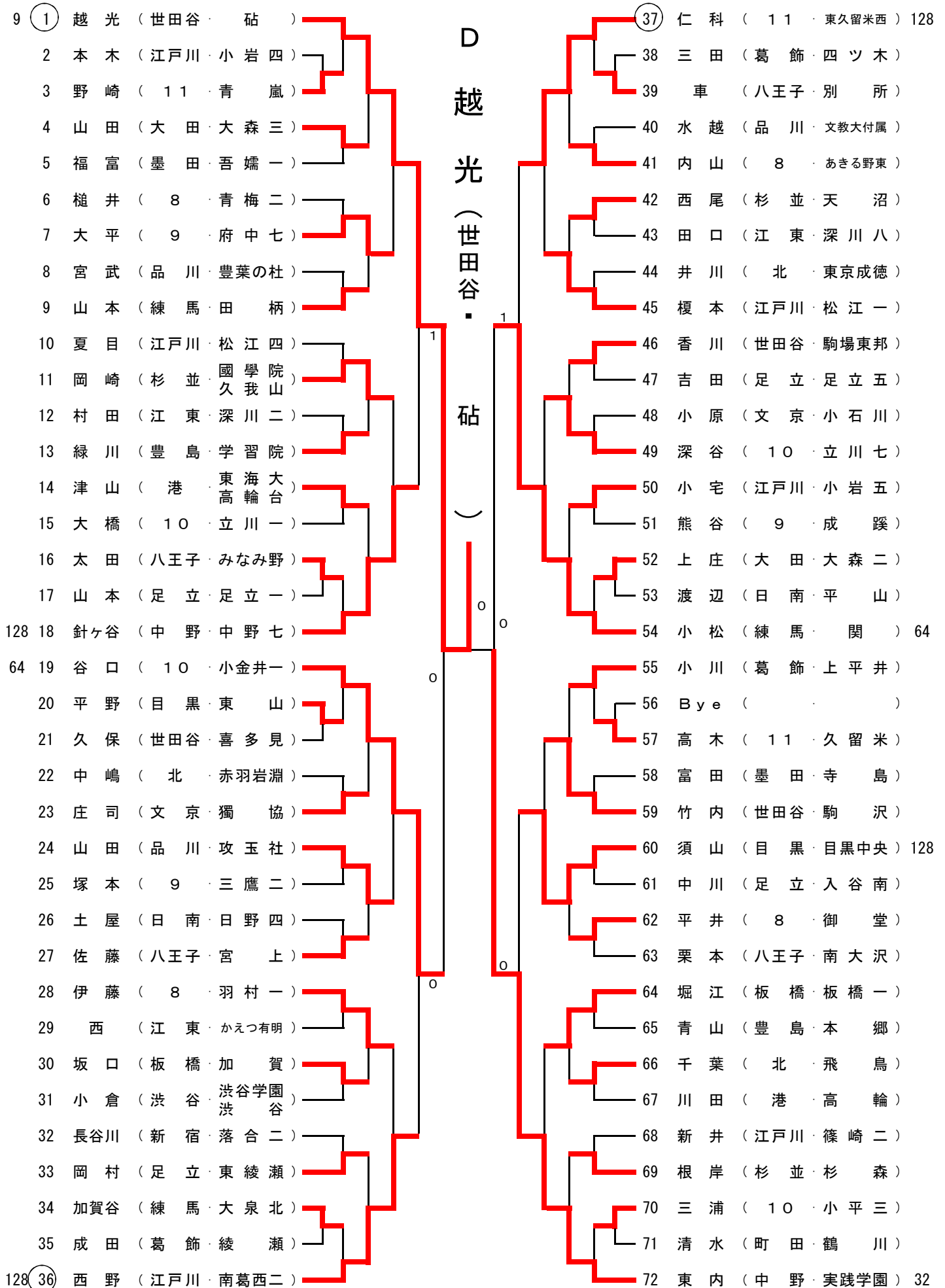


# 男子シングルス 2





# 男子シングルス 4



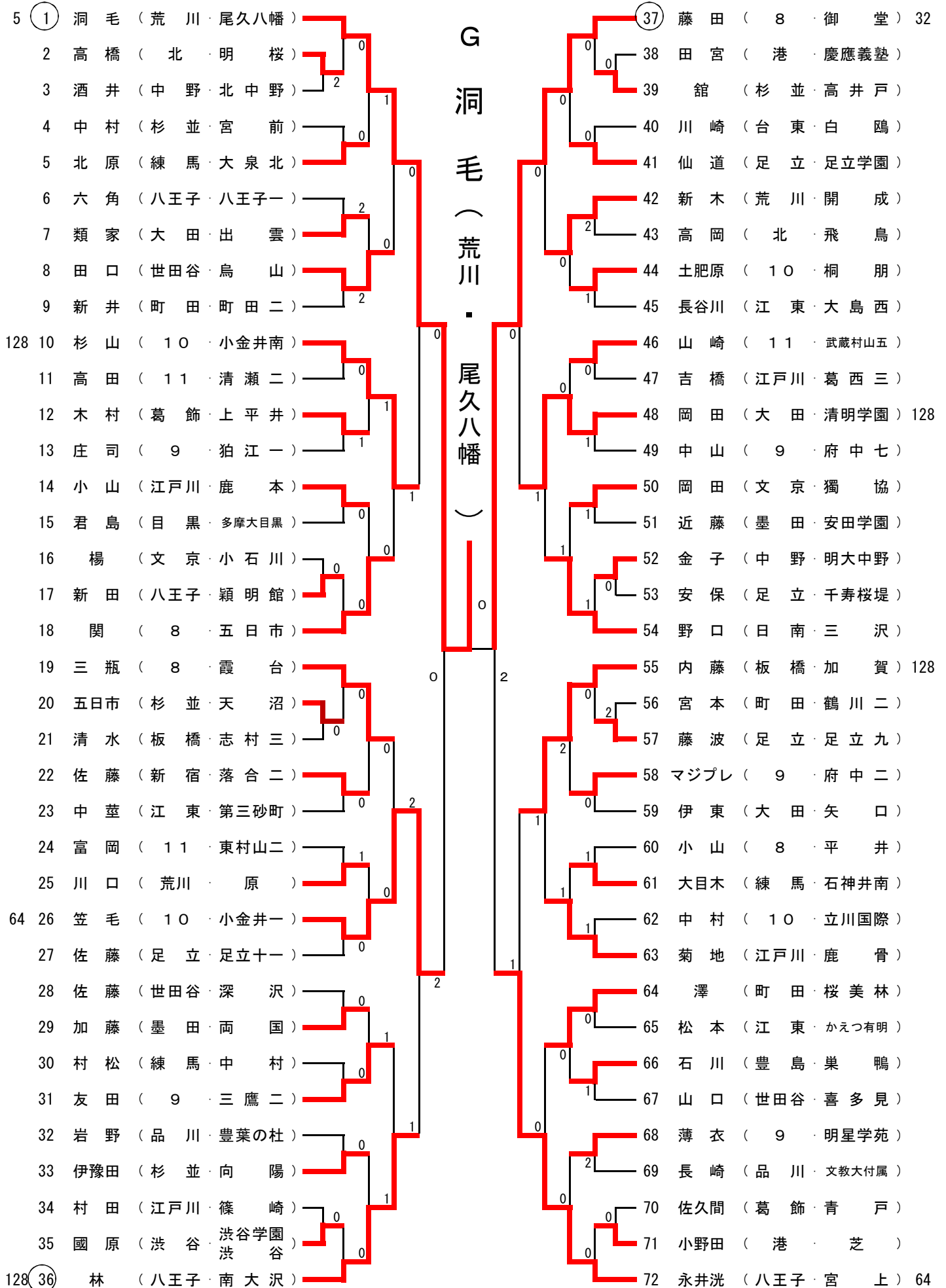
# 男子シングルス5

順位	選手名	所属	対戦相手	スコア	順位	選手名	所属	対戦相手	スコア
2	① 渡辺翔	荒川・尾久八幡	37 吉岡	0-1	10	立川三	64		
2	樋口	9 府中一	38 斉藤	0-0	10	世田谷・弦巻			
3	高須	板橋・志村三	39 篠崎	0-1	8	八王子・みなみ野			
4	荘司	11 大門	40 青木	1-1	11	青嵐			
5	中村	8 青梅新町	41 川原	0-1	品川・荏原一				
6	向井	目黒・目黒四	42 石井	0-0	中野・北中野				
7	伊藤	葛飾・常盤	43 菊池	0-1	8 瑞穂				
8	山口	足立・足立十一	44 宮田	0-0	杉並・宮前				
9	松縄	文京・日大豊山	45 栗原	0-0	足立・六月				
10	小川	中野・中野九	46 萩原	0-1	練馬・石神井南	128			
11	河野	9 神代	47 赤池	1-1	江戸川・鹿本				
12	清水	品川・攻玉社	48 三瓶耕	0-2	8 霞台				
13	井上	江戸川・葛西三	49 大原	0-0	町田・町田南				
14	堀	新宿・早稲田	50 北村	0-0	葛飾・綾瀬				
128	15 古山	八王子・明大八王子	51 板倉	1-1	夫田・矢口	棄			
16	橋本	10 桐朋	52 石	0-1	9 武蔵野四				
17	Bye		53 千々松	0-1	荒川・原				
18	小山	大田・出雲	54 浅澤	0-0	江東・深川二				
128	19 湯元	足立・蒲原	55 由良	0-0	世田谷・砧	32			
20	信田	世田谷・喜多見	56 徐	0-2	11 明保				
21	藤岡	練馬・光が丘三	57 宮本	0-0	足立・新田				
22	大山	港・東海大	58 谷古宇	0-0	10 立川四				
23	松田	日南・鶴牧	59 高橋	1-1	練馬・練馬東				
24	山崎	八王子・由木	60 伊藤	0-0	杉並・天沼				
25	川名	豊島・本郷	61 小森	0-0	8 瑞穂二				
26	渋谷	8 羽村二	62 松井	0-0	八王子・長房				
27	青代	北・堀船	63 伊藤	0-0	墨田・両国				
28	伊東	板橋・板橋一	64 関口	0-0	日南・平山				
29	川口	9 府中六	65 大谷	0-0	大田・清明学園				
30	小島	目黒・目黒十	66 渡辺	0-1	江戸川・葛西				
31	川内	江戸川・西葛西	67 田中	0-0	北・明桜				
32	市川	大田・田園調布	68 都筑	2-0	台東・白鷗				
33	山田	葛飾・四ツ木	69 砂庭	0-0	葛飾・双葉				
34	村松	江東・大島	70 前田	0-0	江東・第二砂町				
35	山崎	墨田・本所	71 及川	0-0	9 浅間				
64	③⑥ 山田	10 小平二	72 秋廣	0-0	八王子・川口	128			

E  
渡辺翔  
(荒川・尾久八幡)



# 男子シングルス7







# 男子シングルス 9

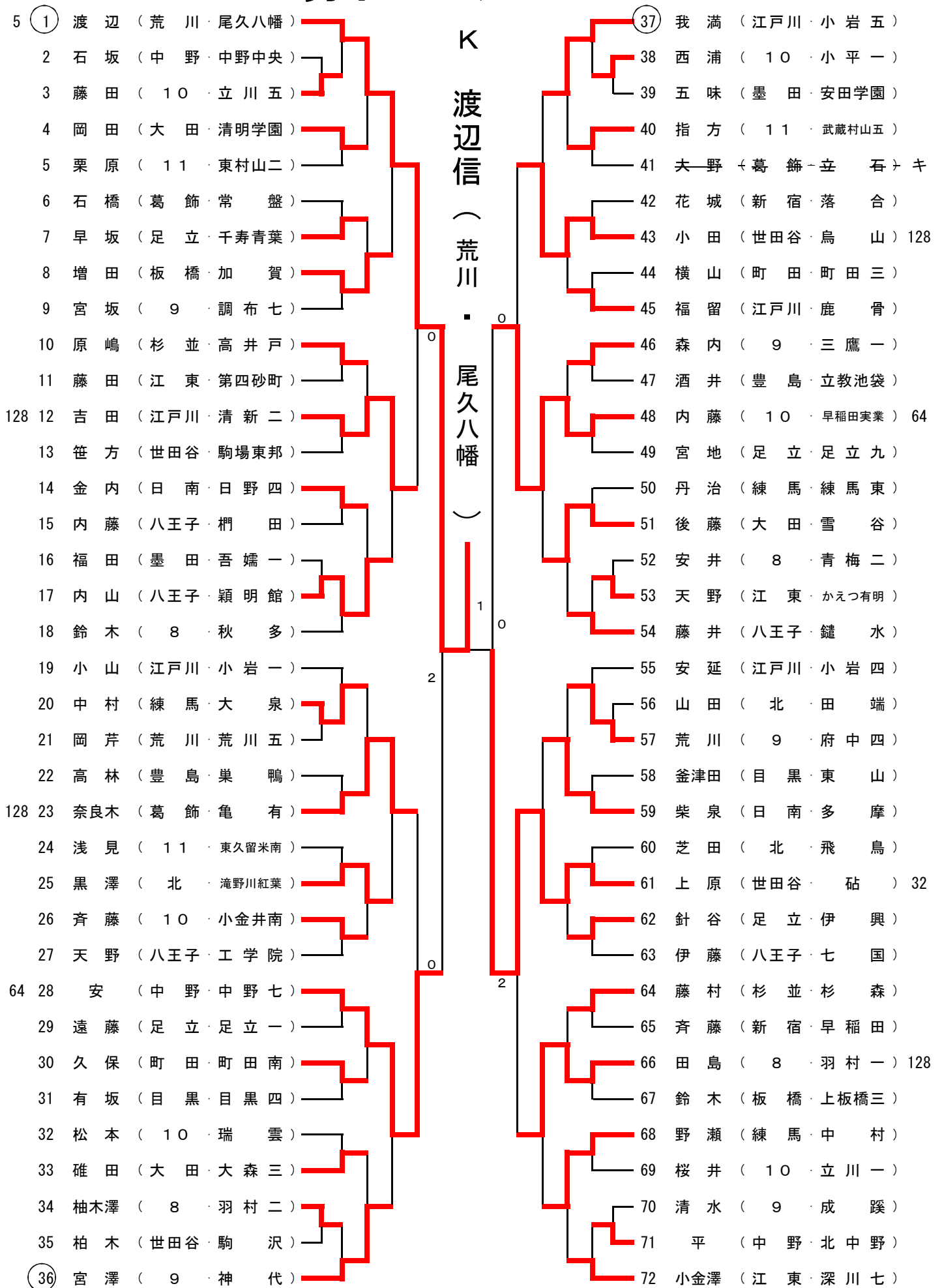
順位	選手名	所属校	対戦相手	スコア	対戦相手	順位	選手名	所属校
3	① 漆 畑	(荒川・尾久八幡)	37	福 田	(文京・日大豊山)	64		
2	土 方	(世田谷・用賀)	38	森 谷	(8・青梅泉)			
3	峰 岸	(8・青梅二)	39	田 中	(品川・文教大付属)			
4	小 澤	(台東・忍岡)	40	佐 藤	(足立・六月)			
5	寺 田	(北・田端)	41	増 村	(八王子・南大沢)			
6	石 井	(10・清瀬二)	42	森 田	(荒川・荒川九)			
7	中 島	(葛飾・綾瀬)	43	西 岡	(杉並・和田)			
8	皆 川	(江東・大島)	44	丸 山	(9・調布七)			
9	林	(杉並・高円寺)	45	廣 田	(江東・大島西)			
128	10 橋 本	(10・立川七)	46	丸 山	(港・高輪)			
11	阿 部	(江戸川・小岩四)	47	笠 原	(9・三鷹一)			
12	宮 口	(9・府中六)	48	木 間	(江戸川・小岩一)			
13	渡 部	(練馬・開進一)	49	藤 川	(10・明保)			
14	税 田	(品川・八潮)	50	望 月	(大田・矢口)			
15	原 田	(八王子・みなみ野)	51	山 岡	(世田谷・梅丘)			
16	中 園	(大田・大森三)	52	鈴 木	(新宿・牛込三)			
17	Bye	( )	53	駒 野	(10・立川四)			
18	野 苅 家	(墨田・吾孺二)	54	谷	(葛飾・新宿)	128		
64	19 松 村	(8・五日市)	55	清 水	(文京・音羽)	128		
20	前 田	(目黒・目黒中央)	56	渡 辺 雅	(9・武蔵野一)			
21	伊 東	(江戸川・春江)	57	荒 谷	(江戸川・小松川一)			
22	上 田	(大田・石川台)	58	廣 本	(杉並・和泉)			
23	渡 邊	(練馬・光が丘三)	59	渡 邊	(日南・多摩)			
24	永 井	(町田・鶴川)	60	根 来	(練馬・開進四)			
25	柳	(杉並・宮前)	61	菊 地	(大田・馬込東)			
26	松 岡	(品川・東海)	62	小 船	(江東・深川八)			
27	小 島	(世田谷・駒場東邦)	63	塚 田	(8・羽村一)			
28	古 森	(9・府中五)	64	パンタ	(足立・千寿青葉)	32		
29	平 塚	(港・高松)	65	田 中	(10・立川五)			
30	秋 山	(八王子・別所)	66	伊 奈 端	(9・狛江一)			
31	清 水	(北・王子桜)	67	出 口	(北・堀船)			
128	32 千本松	(11・東村山五)	68	小 関	(豊島・明豊)			
33	金 子	(中野・東大附属)	69	大 竹	(八王子・八王子四)			
34	仲 村	(足立・入谷南)	70	吉 原	(板橋・加賀)			
35	中 嶋	(10・立川三)	71	住 田	(目黒・多摩大目黒)			
36	③ 宮 本	(葛飾・四ツ木)	72	横 瀬	(中野・実践学園)			

I  
漆 畑  
(荒川・尾久八幡)

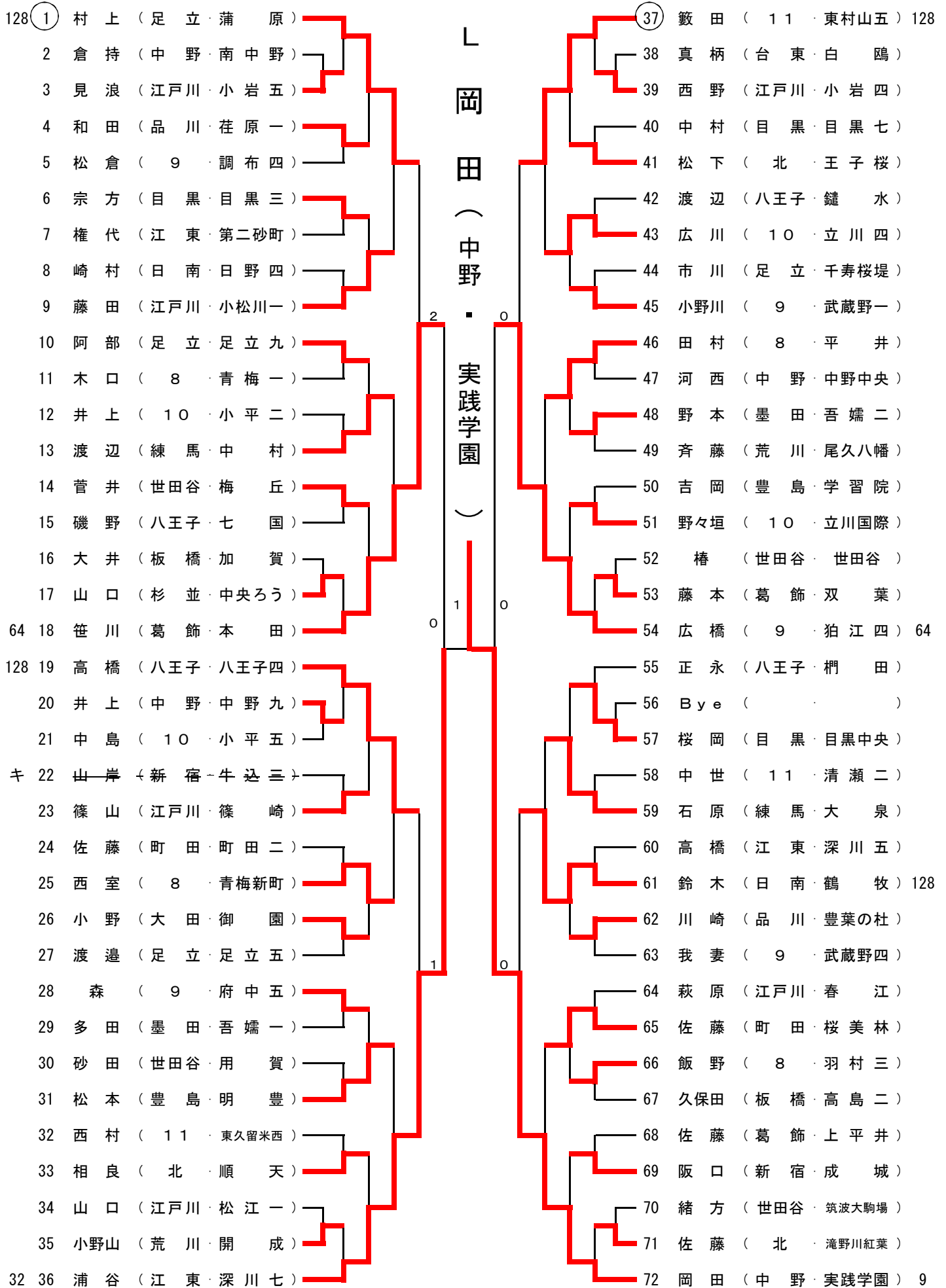
# 男子シングルス10

順位	選手名	所属校	得点
32	① 大門	(足立・足立十一)	0
2	高橋	(11・久留米)	0
3	平田	(新宿・落合)	0
4	瀬高	(目黒・目黒十)	0
5	渡部	(葛飾・立石)	0
6	鈴木	(10・創価)	0
7	井上	(江東・第二砂町)	0
8	柴山	(9・成蹊)	1
9	亀山	(品川・鈴ヶ森)	0
128	10 真下	(八王子・八王子六)	2
11	堀江	(世田谷・世田谷)	0
12	児玉	(練馬・練馬東)	1
13	志村	(大田・蓮沼)	0
14	長沢	(10・桐朋)	1
15	倉田	(中野・中野七)	2
16	菊池	(江戸川・篠崎二)	2
17	寺木	(8・瑞穂二)	0
18	堀田	(日南・三沢)	1
19	川田	(世田谷・深沢)	1
128	20 柏原	(渋谷・笹塚)	2
21	田後	(町田・桜美林)	0
22	森橋	(大田・矢口)	0
23	高橋	(江東・辰巳)	0
24	小田	(10・瑞雲)	0
25	大橋	(足立・伊興)	0
26	鈴木	(墨田・寺島)	0
27	尾崎	(八王子・宮上)	1
28	佐藤	(江戸川・清新一)	1
29	関	(9・三鷹四)	1
30	井上	(北・滝野川紅葉)	0
31	岩本	(8・霞台)	0
32	鈴木	(10・下里)	0
33	西	(豊島・巢鴨)	0
34	大川	(板橋・上板橋三)	0
35	隠木	(杉並・高井戸)	0
64	36 久保田	(中野・実践学園)	0
		<b>若海 (日南・和田)</b>	
		<b>37</b>	
		近藤	(荒川・尾久八幡) 64
		38 関矢	(豊島・立教池袋)
		39 立川	(8・福生三)
		40 鶴澤	(杉並・向陽)
		41 増茂	(葛飾・青戸)
		42 田之倉	(八王子・四谷)
		43 武井	(中野・明大中野)
		44 大嶋	(9・武蔵野四)
		45 川口	(世田谷・弦巻)
		46 銭	(新宿・早稲田) 128
		47 持田	(練馬・田柄)
		48 山崎	(大田・出雲)
		49 小松原	(足立・東綾瀬)
		50 栗田	(10・小平六)
		51 吉田	(墨田・本所) 棄
		52 中山	(9・明星学苑)
		53 荒木	(文京・小石川)
		54 神宮司	(江戸川・清新二)
		55 吉田	(10・立川七)
		56 志氣	(大田・石川台)
		57 松田	(品川・攻玉社)
		58 中村	(足立・新田) 128
		59 山本	(8・青梅西)
		60 横田	(葛飾・新宿)
		61 神林	(11・青嵐)
		62 迫	(練馬・豊玉)
		63 山口	(港・芝)
		64 安西	(9・府中七)
		65 大塚	(江戸川・松江四)
		66 櫛島	(練馬・光が丘三)
		67 加藤	(町田・南成瀬)
		68 鹿島	(北・東京成徳)
		69 木内	(八王子・工学院)
		70 大和田	(江東・深川六)
		71 若松	(杉並・高南)
		72 若海	(日南・和田) 9

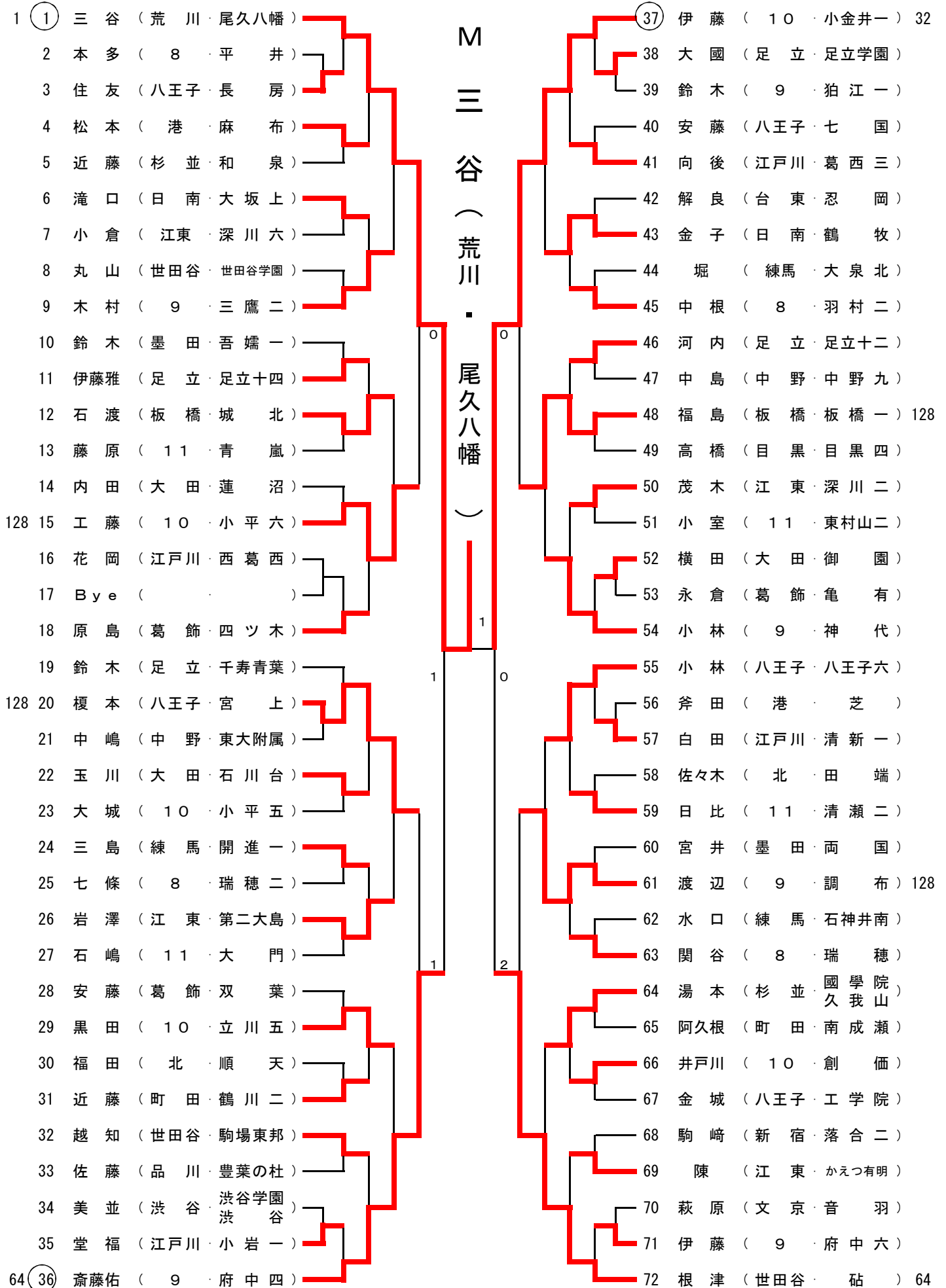
# 男子シングルス11



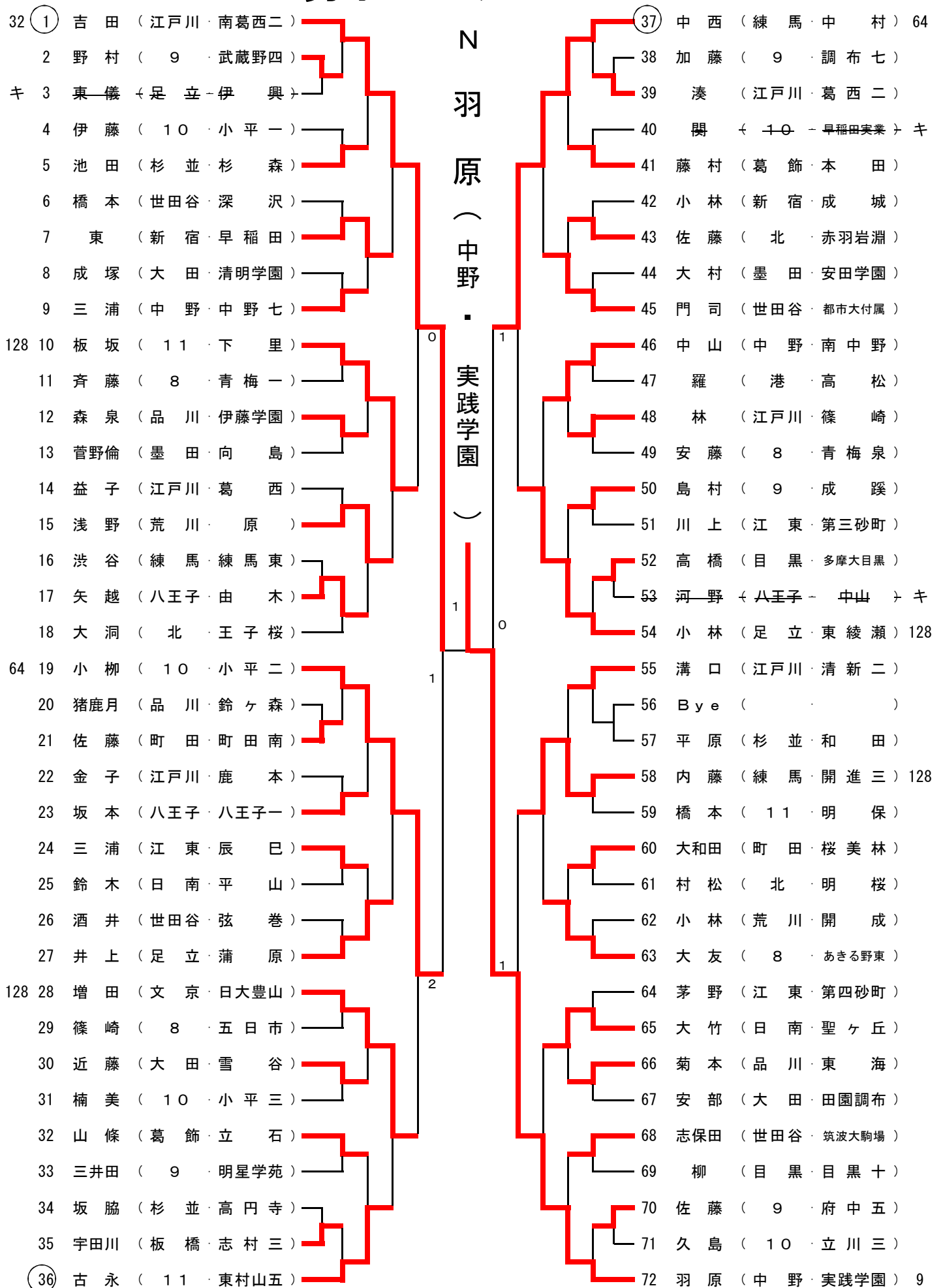
# 男子シングルス12



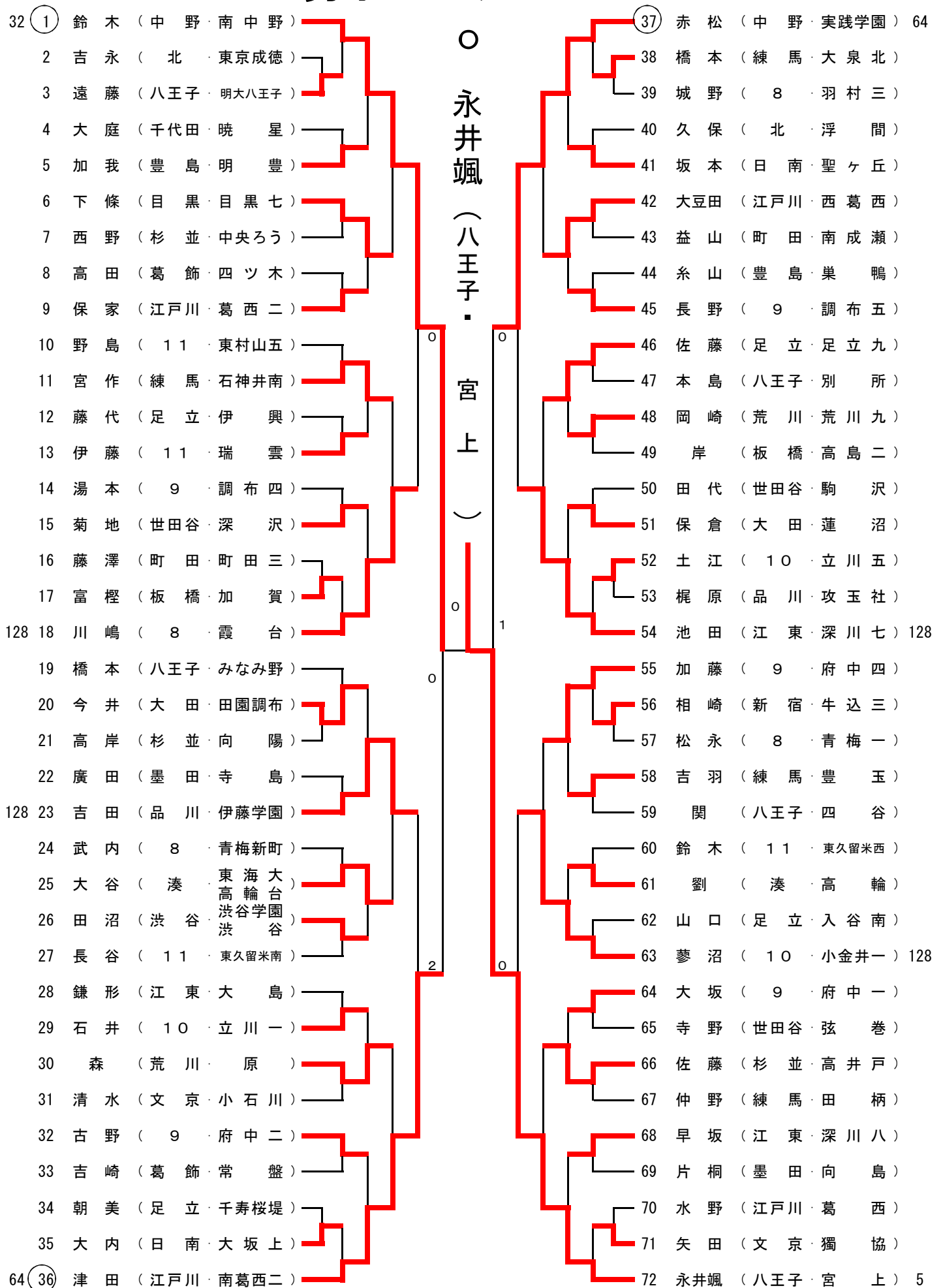
# 男子シングルス13



# 男子シングルス14



# 男子シングルス15



# 男子シングルス16

