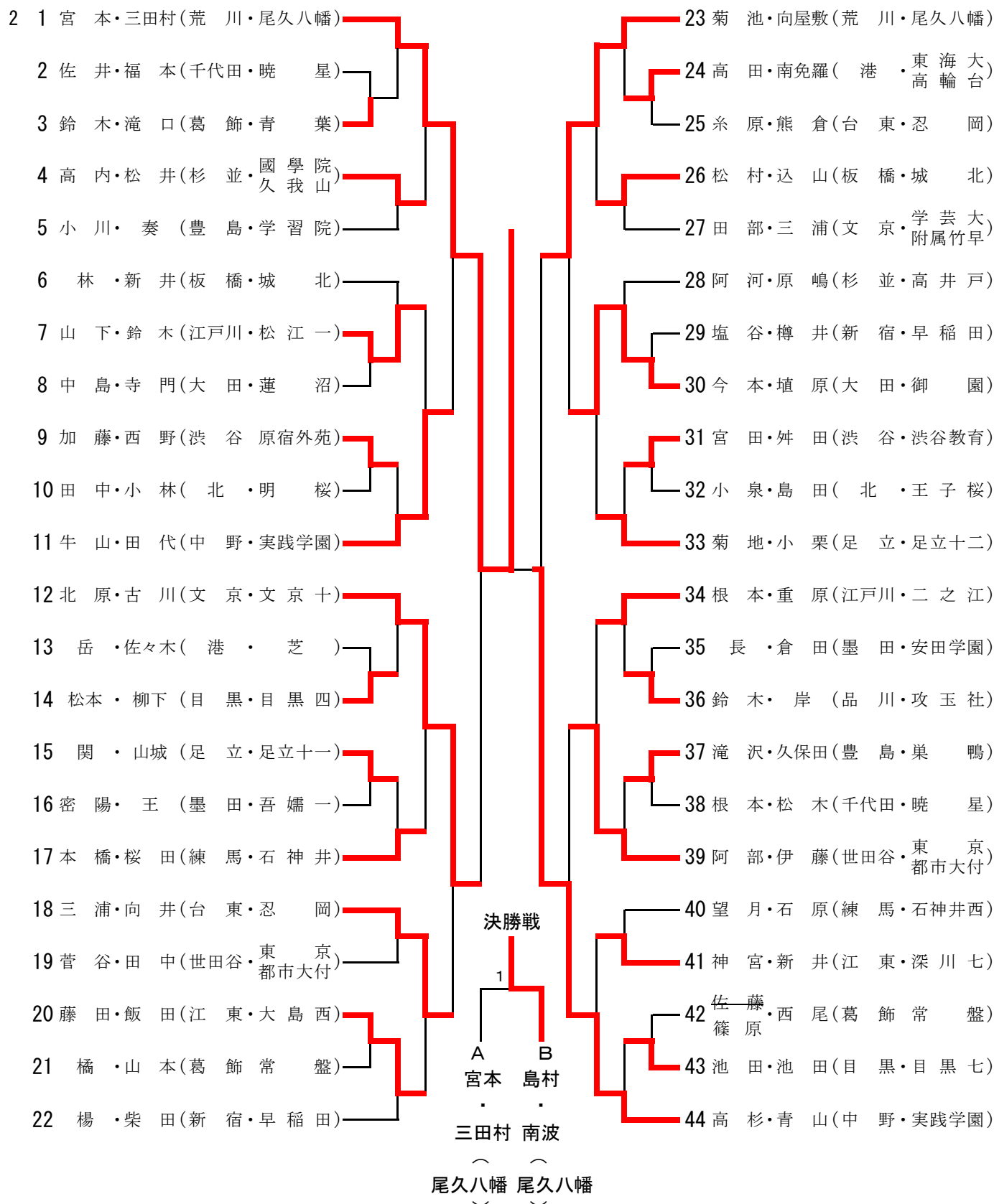


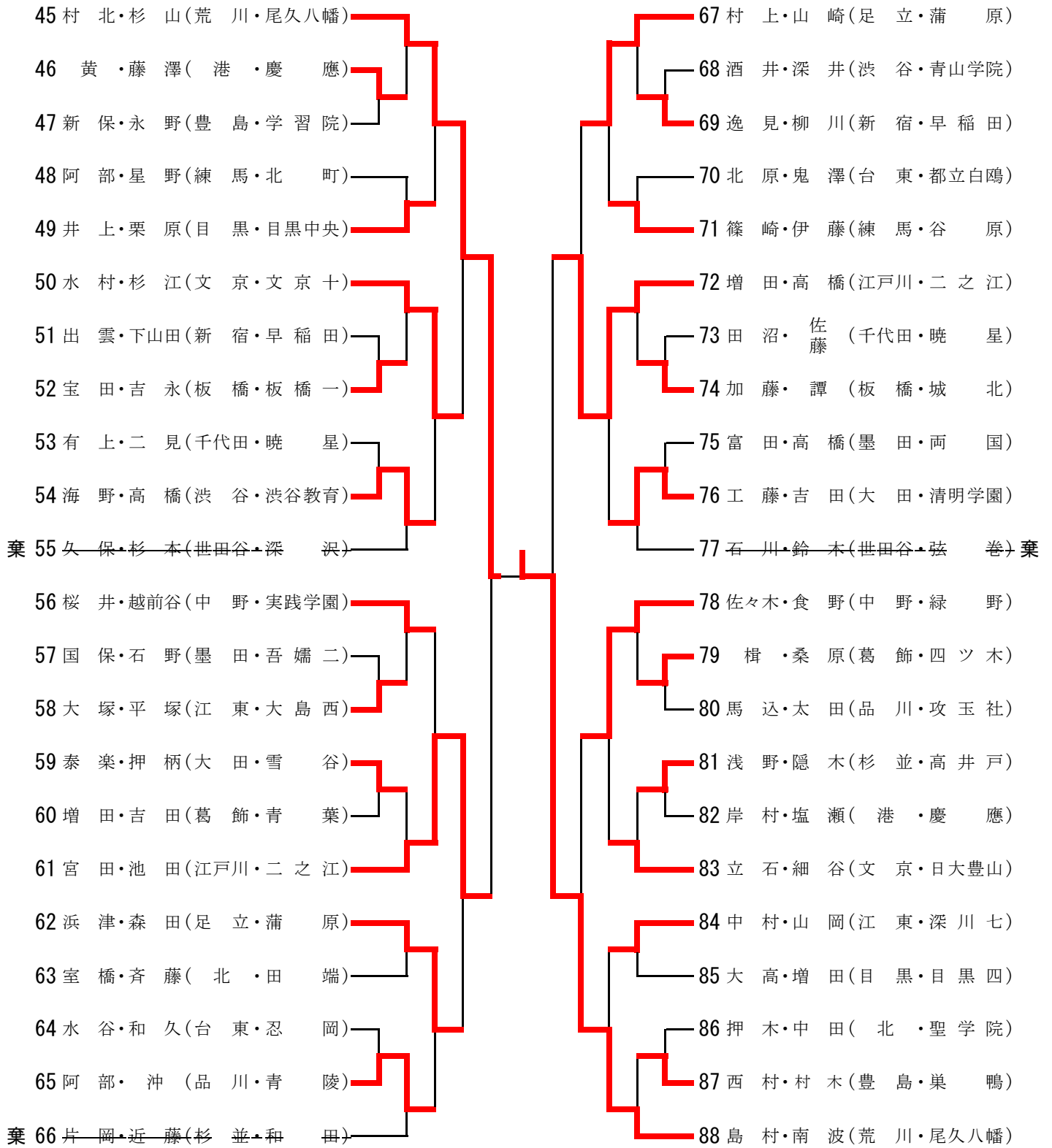
# 第49回 東京都中学校(区部)春季卓球大会

## 男子個人戦

### [ダブルスの部A]

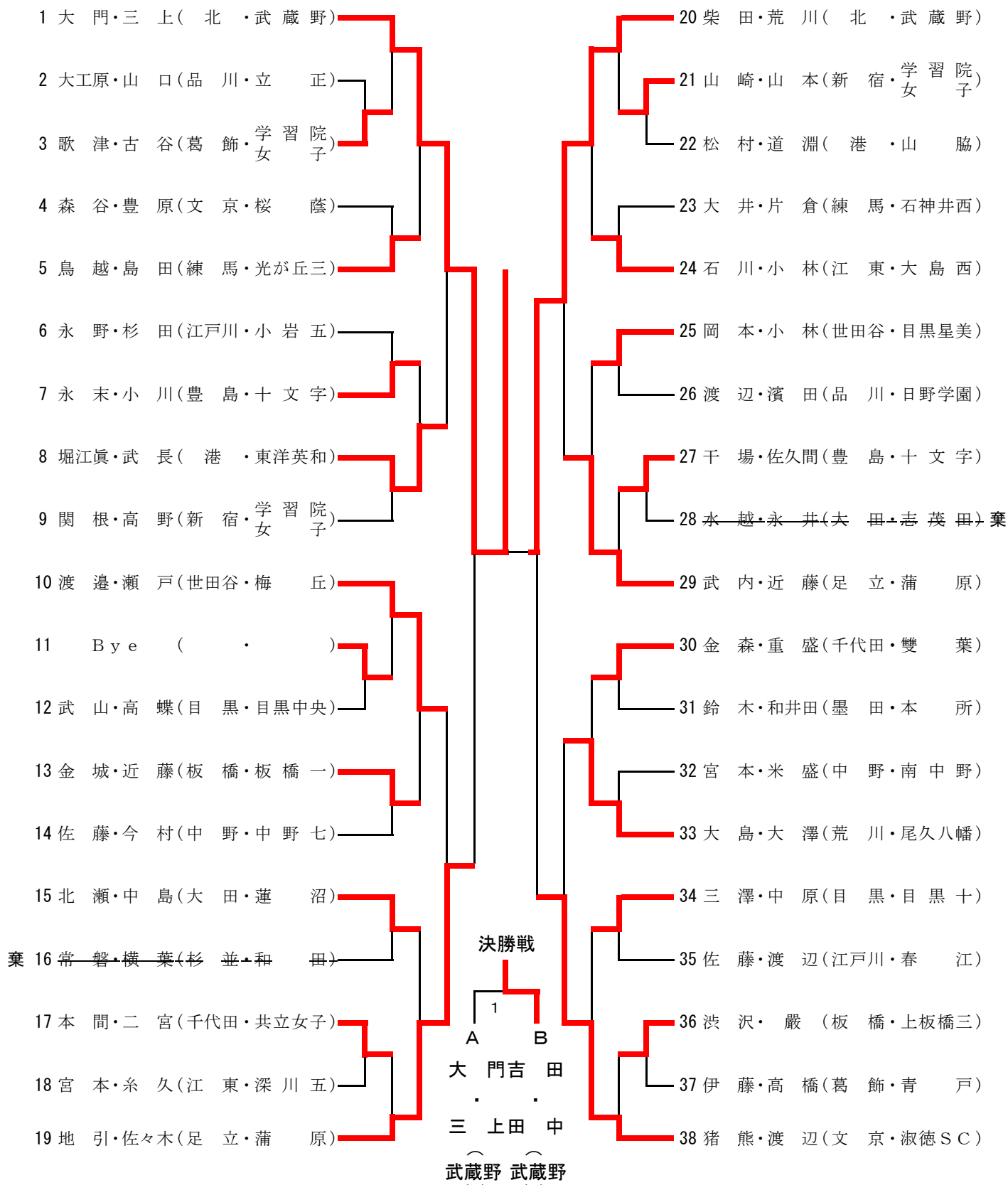


# 男子個人戦 [ダブルスの部B]



# 第49回 東京都中学校(区部)春季卓球大会

## 女子個人戦 [ダブルスの部A]



# 女子個人戦

## [ダブルスの部B]

