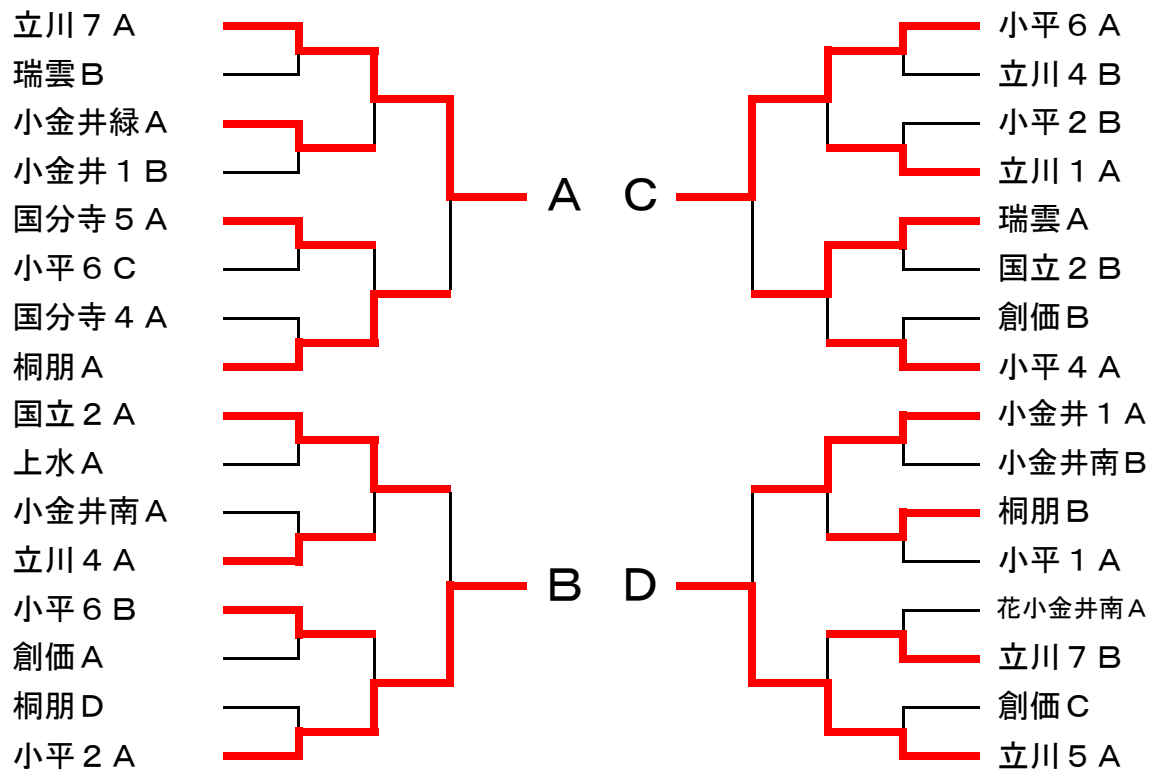


第10ブロック春季卓球大会

10.4.24, 25

男子団体 予選トーナメントベスト32



男子決勝リーグ

	立川 7 A	立川 5 A	小平 6 A	小平 2 A	勝 負	順位
立川 7 A		× 2 - 3	○ 3 - 2	○ 3 - 2	2 1	2
立川 5 A	○ 3 - 2		○ 3 - 1	○ 3 - 0	3 0	1
小平 6 A	× 2 - 3	× 1 - 3		○ 3 - 2	1 2	3
小平 2 A	× 2 - 3	× 0 - 3	× 2 - 3		0 3	4

男子5～8位リーグ

	国立 2 A	瑞 雲 A	小金井 1 A	桐 朋 A	勝 負	順位
国立 2 A		× 1 - 3	× 0 - 3	× 2 - 3	0 3	8
瑞 雲 A	○ 3 - 1		× 1 - 3	× 1 - 3	1 2	7
小金井 1 A	○ 3 - 0	○ 3 - 1		○ 3 - 2	3 0	5
桐 朋 A	○ 3 - 2	○ 3 - 1	× 2 - 3		2 1	6

第10ブロック春季卓球大会

10. 4. 24, 25

女子団体戦

	小平 2	立川 7	立川 4 A	清 泉	立川 4 B	立川 4 C	勝 負	順位
小平 2		○ 3 - 1	○ 3 - 2	○ 3 - 0	○ 3 - 2	○ 3 - 0	5 0	1
立川 7	× 1 - 3		○ 3 - 1	○ 3 - 0	○ 3 - 0	○ 3 - 0	4 1	2
立川 4 A	× 2 - 3	× 1 - 3		○ 3 - 2	○ 3 - 2	○ 3 - 0	3 2	3
清 泉	× 0 - 3	× 0 - 3	× 2 - 3		× 2 - 3	○ 3 - 1	1 4	5
立川 4 B	× 2 - 3	× 0 - 3	× 2 - 3	○ 3 - 2		○ 3 - 2	2 3	4
立川 4 C	× 0 - 3	× 0 - 3	× 0 - 2	× 1 - 3	× 2 - 3		0 5	6