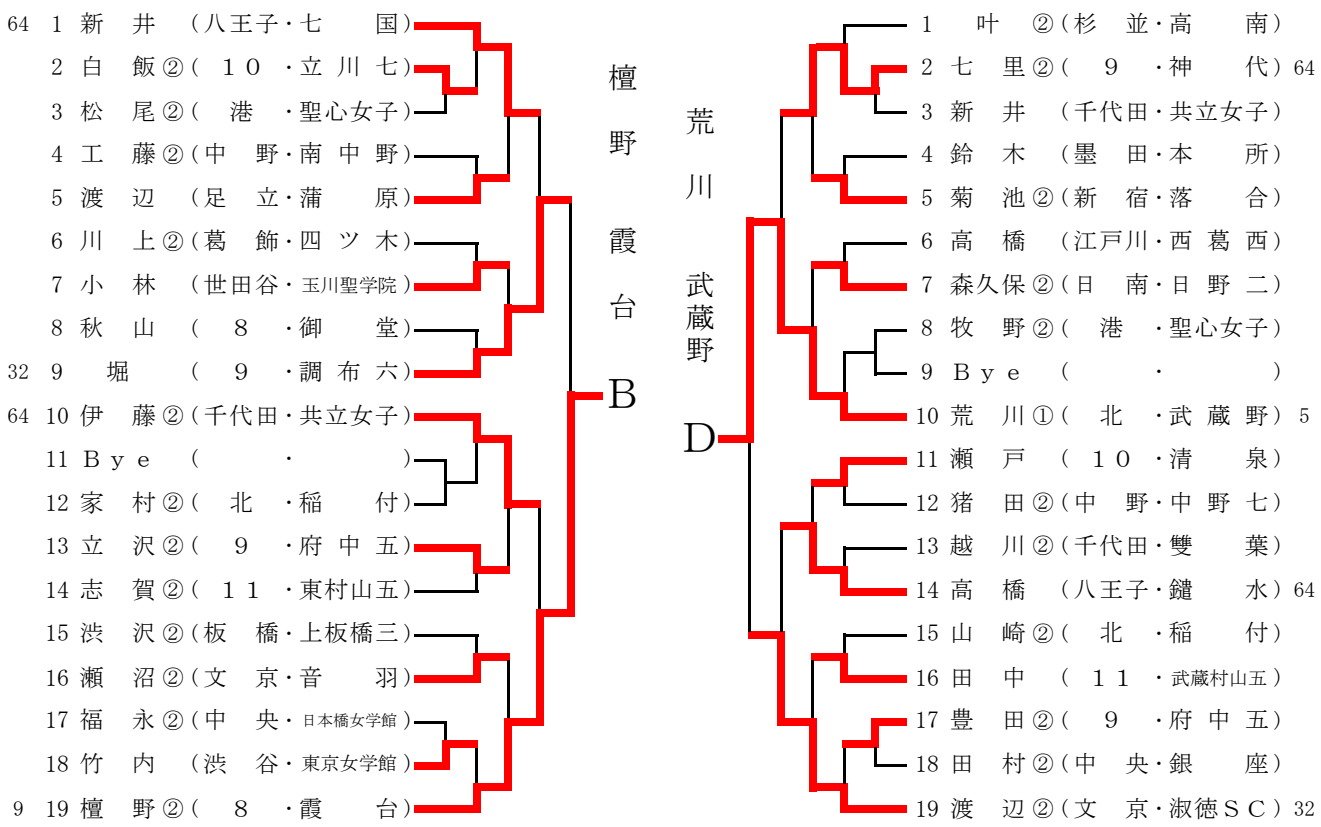
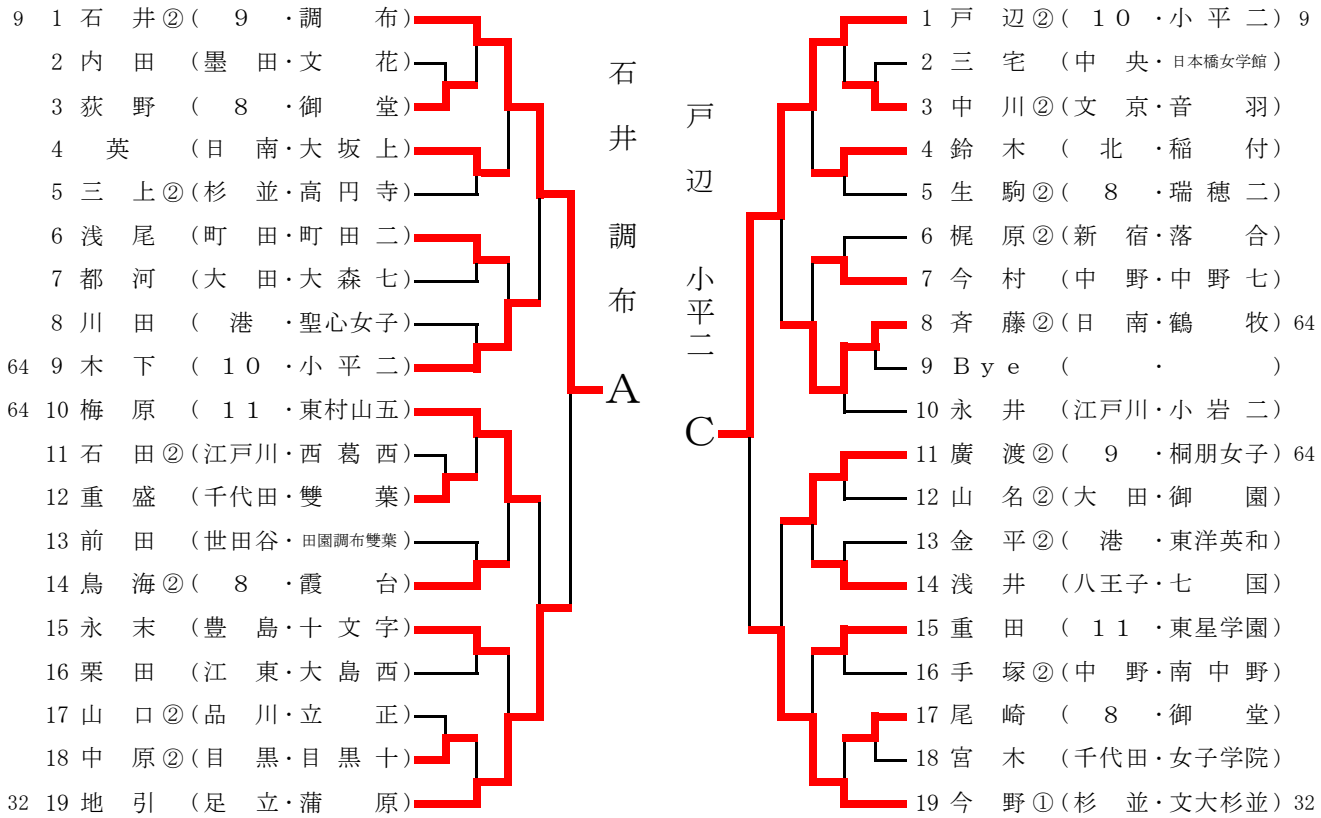
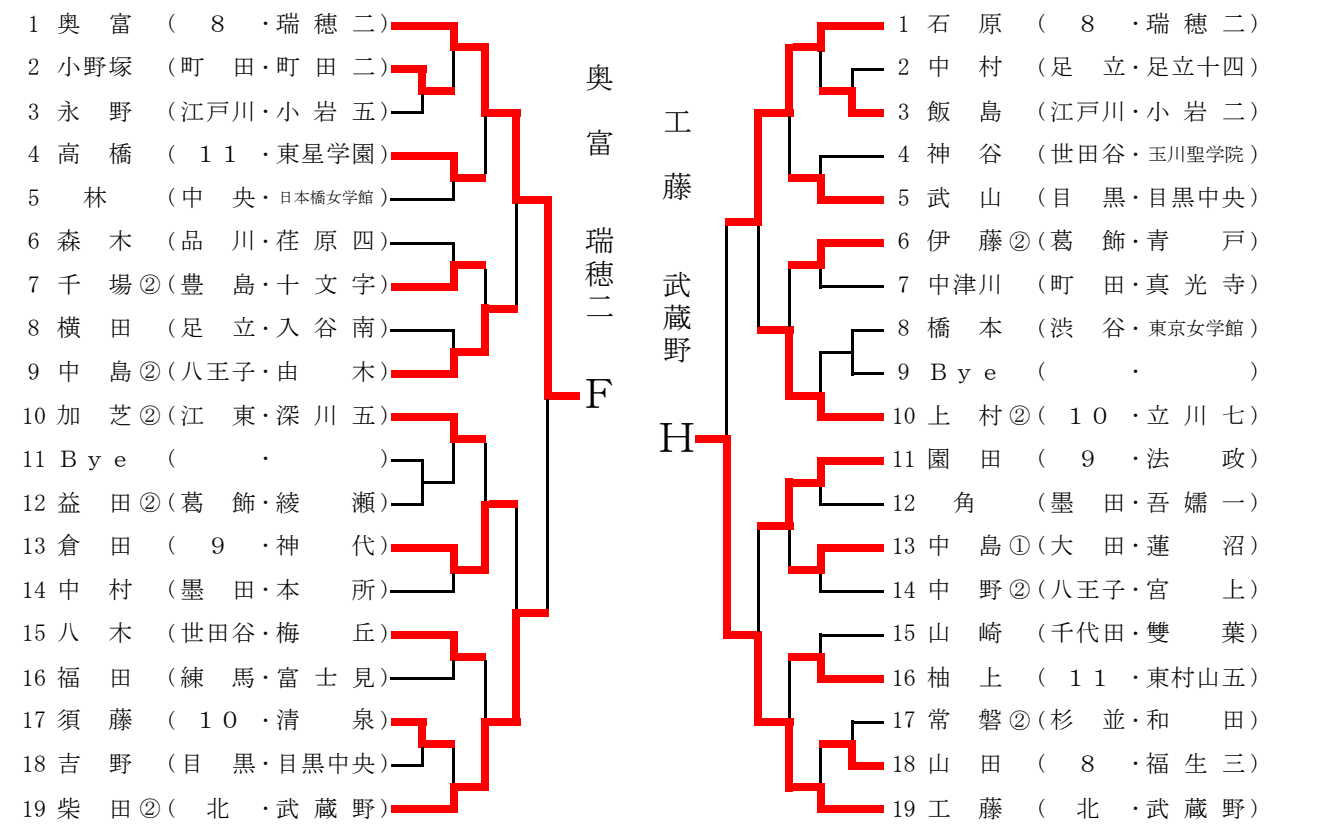
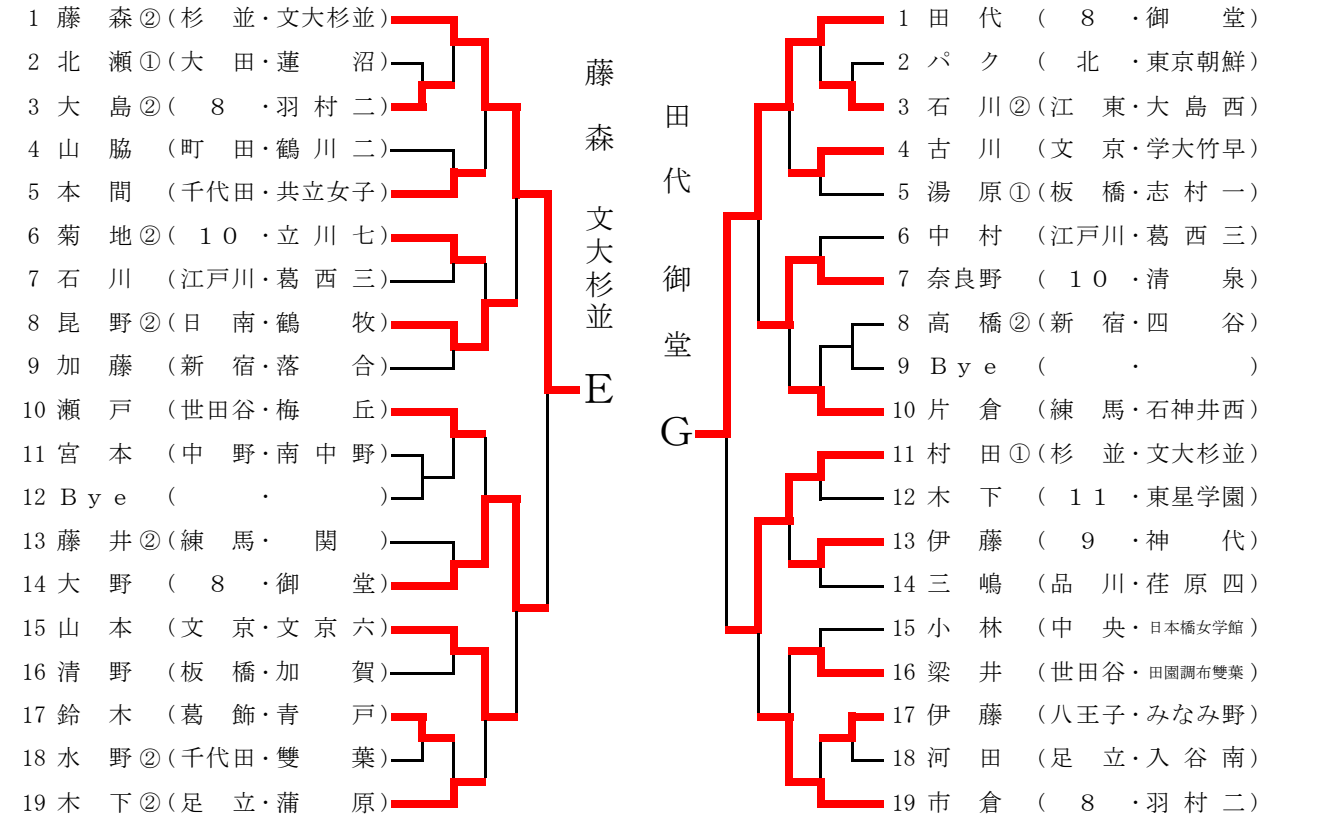


H22東京都中学校卓球選手権大会

女子シングルス1



女子シングルス2



H22東京都中学校卓球選手権大会

女子シングルス3

女子シングルス4

2	1	福永	(杉並・文大杉並)
	2	堀部	(練馬・大泉学園)
	3	三沢②	(足立・千寿青葉)
	4	金子	(目黒・目黒中央)
	5	金森	(千代田・雙葉)
	6	石井	(11・東村山五)
	7	横山②	(町田・南成瀬)
64	8	横田	(八王子・南大沢)
	9	小暮	(板橋・加賀)
	10	有賀	(葛飾・青戸)
	11	Bye	()
	12	堀江	(港・東洋英和)
	13	戸島②	(足立・蒲原)
64	14	木下②	(江東・深川七)
32	15	伊藤②	(北・武蔵野)
	16	近野	(8・羽村一)
	17	小原②	(大田・田園調布)
	18	奥谷	(世田谷・梅丘)
	19	池田	(10・小平二)

福永
文大杉並
I

大塚
宮上
K

32	1	松寄	(8・羽村二)
	2	北田	(町田・町田二)
	3	今成	(杉並・高円寺)
	4	鈴木	(新宿・牛込三)
	5	鈴木②	(10・立川七)
	6	菊地②	(日南・鶴牧)
64	7	宇田川	(千代田・大妻)
	8	浅岡	(港・東海大高輪台)
	9	大澤	(荒川・尾久八幡)
64	10	古谷	(9・府中五)
	11	内田	(墨田・文花)
	12	中村	(渋谷・東京女学館)
	13	須藤	(北・星美学園)
	14	日下部	(世田谷・玉川聖学院)
	15	和光②	(8・瑞穂二)
	16	檜本	(文京・桜蔭)
	17	和田	(八王子・八王子一)
	18	渡田①	(品川・日野学園)
9	19	武内	(足立・蒲原)

武内
蒲原
J

吉田
武蔵野
L

1	岡部	(8・御堂)	32	9	
	2	山本	(新宿・学習院)		
	3	高野	(中央・日本橋女学館)		
	4	徳橋②	(港・聖心女子)		
	5	飯塚	(江戸川・葛西三)		
	6	近藤	(足立・蒲原)		
	7	小峰	(10・立川四)		
	8	岡田	(千代田・雙葉)	64	
	9	Bye	()	64	
	10	末安②	(北・星美学園)	32	
	11	大塚②	(八王子・宮上)	9	
	12	歌津	(葛飾・青戸)		
	13	金城	(板橋・板橋一)		
	14	森木	(渋谷・富士見丘)		
	15	村山	(大田・大森七)		
	16	高橋	(8・福生三)		
	17	正根	(足立・入谷南)		
	18	渡辺	(品川・日野学園)		
	19	神田	(杉並・文大杉並)	64	64

1	西崎	(8・青梅西)	32	64	
	2	小林	(町田・鶴川二)		
	3	田中	(江東・大島西)		
	4	猪熊	(文京・淑徳SC)		
	5	堀江	(港・東洋英和)		
	6	渡邊	(世田谷・梅丘)		
	7	桑原	(9・府中五)		
	8	松永②	(中野・中野八)		
	9	柴	(11・東星学園)	32	
	10	野口	(板橋・加賀)	64	64
	11	濱野	(豊島・豊島岡)		
	12	金子	(8・霞台)	64	
	13	岩崎	(墨田・吾嬬一)		
	14	福田②	(日南・鶴牧)		
	15	中田②	(杉並・宮前)		
	16	山納	(8・羽村一)		
	17	元吉②	(八王子・鐘水)		
	18	落合	(足立・足立十四)		
	19	吉田	(北・武蔵野)	5	3

1	前田	(江戸川・春江)		
	2	小椋	(板橋・加賀)	
	3	伊藤②	(9・府中五)	
	4	鈴木	(世田谷・田園調布雙葉)	
	5	小山	(8・霞台)	
	6	楚良	(大田・大森七)	
	7	小島	(江東・大島西)	
	8	伏見	(練馬・大泉)	
	9	原口①	(八王子・鐘水)	
	10	小日向	(8・瑞穂二)	
	11	Bye	()	
	12	杉本	(墨田・文花)	
	13	佐野	(豊島・豊島岡)	
	14	笹田	(足立・入谷南)	
	15	沖山	(島嶼・大賀郷)	
	16	下見	(北・滝野川紅葉)	
	17	田添	(渋谷・東京女学館)	
	18	桐生	(千代田・共立女子)	
	19	谷口	(11・東村山五)	

前田
春江
M

1	廣井	(足立・蒲原)		
	2	杉田	(江戸川・小岩五)	
	3	風間	(豊島・豊島岡)	
	4	宇佐美	(新宿・学習院)	
	5	三澤	(目黒・目黒十)	
	6	山口	(杉並・松溪)	
	7	浅賀②	(葛飾・綾瀬)	
	8	原村	(8・御堂)	
	9	松本①	(杉並・文大杉並)	
	10	田中	(港・東洋英和)	
	11	Bye	()	
	12	倉持	(練馬・石神井西)	
	13	会川②	(千代田・雙葉)	
	14	大島	(荒川・尾久八幡)	
	15	佐野②	(豊島・池袋)	
	16	加藤	(8・羽村一)	
	17	後藤	(日南・鶴牧)	
	18	根木	(中野・中野七)	
	19	田中①	(北・武蔵野)	

田中
武蔵野
N

1	福田②	(中野・中野中央)	9	
	2	小野寺	(江戸川・小松川一)	
	3	吉村	(11・東星学園)	
	4	金澤②	(北・星美学園)	
	5	小島	(8・羽村一)	
	6	田口①	(練馬・光が丘三)	
	7	森谷	(文京・桜蔭)	
	8	小林	(江東・大島西)	
	9	石井②	(8・瑞穂二)	
	10	寺山②	(足立・蒲原)	64
	11	松井	(新宿・落合)	
	12	本吉	(豊島・池袋)	
	13	若杉①	(杉並・文大杉並)	64
	14	加藤	(千代田・雙葉)	
	15	村木	(文京・跡見学園)	
	16	木村①	(9・調布六)	
	17	佐々木	(島嶼・大賀郷)	
	18	高橋②	(葛飾・青戸)	
	19	瀬古	(8・福生三)	32

福田
中野中央
O

1	野尻	(9・府中五)	64	
	2	近藤	(板橋・板橋一)	
	3	高橋	(足立・入谷南)	
	4	葉梨	(港・聖心女子)	
	5	佐藤	(中野・中野七)	
	6	吉田	(町田・町田二)	
	7	古永	(11・東村山五)	
	8	行川	(大田・蓮沼)	
	9	Bye	()	
	10	相原②	(日南・鶴牧)	32
	11	榎戸②	(8・霞台)	64
	12	稲満	(豊島・豊島岡)	
	13	垣原	(八王子・宮上)	
	14	佐々木	(足立・蒲原)	
	15	北瀬	(大田・蓮沼)	
	16	松田	(練馬・富士見)	
	17	刀弓②	(江東・深川二)	
	18	木下	(世田谷・梅丘)	
	19	大門	(北・武蔵野)	5

大門
武蔵野
P