

カデット男子13歳以下 Aクラス

(1～4コート)

(5～8コート)

<p>1 青山 昇大 (実践学園中) 3</p> <p>2 水口 海 (ウイングジュニア) 3</p> <p>3 横瀬 幹弥 (Kuni卓Jr) 3</p> <p>4 高清水智也 (マイダス)</p> <p>5 田中 康雅 (協和発酵キリンTTS) 0 3</p> <p>6 萬羽 大樹 (TSIジュニア) 0</p> <p>7 池田 秀俊 (T T C)</p> <p>8 松本 累 (Meiji c.s.c.) 0</p> <p>9 田崎 英之 (大勤クラブ) 3 3</p> <p>10 鈴木 翔吾 (It's Moジュニア) 1</p> <p>11 稲垣 良健 (TSIジュニア) 2</p> <p>12 山崎 朋邦 (秋川クラブ)</p> <p>13 佐藤 良 (マイダス) 3</p> <p>14 飯塚 裕一 (CTSジュニア) 0 0</p> <p>15 和田健太郎 (志村第三中)</p> <p>16 佐戸 海斗 (実践学園中) 3</p> <p>17 久保田 渉 (羽佳卓球倶楽部) 3</p> <p>18 田中 隆平 (つつじヶ丘SS) 3-0</p> <p>19 赤松 優大 (実践学園中) 3</p> <p>20 諸田 陸 (Meiji c.s.c.) 0</p> <p>21 滝波 寛太 (Kuni卓Jr)</p> <p>22 窪田 直希 (マイダス) 1 3</p> <p>23 渡辺 信邦 (ウイングジュニア) 1</p> <p>24 永井 洸也 (宮上中)</p> <p>25 小松 裕哉 (TSIジュニア) 3</p> <p>26 向屋敷達也 (尾久八幡中) 3 0</p> <p>27 横瀬 芳 (実践学園中) 3</p> <p>28 黒渕 正太 (田端中) 1</p> <p>29 瀧口 岳志 (志村第三中)</p> <p>30 福地 一生 (It's Moジュニア) 0 0</p> <p>31 羽原 和希 (尾山台クラブ)</p> <p>32 島村 亮 (立教池袋中) 0 0</p> <p>33 食野 圭祐 (Kuni卓Jr) 3</p> <p>34 松下 幸也 (協和発酵キリンTTS) 3</p> <p>35 山本 涼介 (秋川クラブ)</p>	<p>36 宮本 博貴 (丸善クラブ) 36</p> <p>37 木下 智博 (実践学園中) 37</p> <p>38 小野 智一 (志村第三中) 38</p> <p>39 土屋 天人 (マイダス) 39</p> <p>40 孫 子卓 (九十九) 40</p> <p>41 大谷 和 (協和発酵キリンTTS) 41</p> <p>42 飯塚 信 (T T C) 42</p> <p>43 根木 和貴 (ウイングジュニア) 43</p> <p>44 田中虹太朗 (TSIジュニア) 44</p> <p>45 若海 敦大 (和田中) 45</p> <p>46 春日源太郎 (CTSジュニア) 46</p> <p>47 竹田 貴一 (Kuni卓Jr) 47</p> <p>48 船山 朝陽 (マイダス) 48</p> <p>49 穂積 和也 (It's Moジュニア) 49</p> <p>50 永井 颯也 (宮上中) 50</p> <p>51 石井 知温 (TSIジュニア) 51</p> <p>52 岡田 晃典 (実践学園中) 52</p> <p>53 桜井 智哉 (秋川クラブ) 53</p> <p>54 赤羽 真人 (小金井一中) 54</p> <p>55 瀬尾 亮博 (実践学園中) 55</p> <p>56 宇田 幸矢 (Meiji c.s.c.) 56</p> <p>57 月舘 駿介 (Kuni卓Jr) 57</p> <p>58 志波麟太郎 (TSIジュニア) 58</p> <p>59 林 亮宏 (T T C) 59</p> <p>60 柏原 大樹 (It's Moジュニア) 60</p> <p>61 越前谷宏夢 (実践学園中) 61</p> <p>62 生田 豪 (Kuni卓Jr) 62</p> <p>63 川田 輝 (深沢中) 63</p> <p>64 杉山 裕樹 (尾久八幡中) 64</p> <p>65 今村 瞭太 (協和発酵キリンTTS) 65</p> <p>66 仲野 一成 (ウイングジュニア) 66</p> <p>67 相澤 裕哉 (志村第三中) 67</p> <p>68 原田 雄史 (TSIジュニア) 68</p> <p>69 三上 貴弘 (マイダス) 69</p>
--	---

男子シングルス 14歳以下Aクラス

(9～12コート)

1	高杉 東志 (実践学園中)						
2	篠田 直也 (尾久八幡中)						
3	長谷川優人 (日大豊山中)						
4	福島 充 (葛西第二中)						
5	滝本 康士 (蒲原中)		0			3	
6	白井 光 (Kuni卓Jr)			0			
7	川口 純平 (田端中)						
8	橋 順太 (常盤中)					0	
9	大平 堅哉 (ウイングジュニア)			3			3
10	杉本 大智 (深沢中)						
11	隈伊 啓太 (つつじヶ丘SS)					1	
12	遠藤 大智 (尾久八幡中)						
13	野口 勇 (フレンドシップ)					1	
14	清水 晃基 (飛鳥中)					0	0
15	押柄 和樹 (大田Sggs)						
16	坂本 翔輝 (葛西第二中)						3
17	清水 菜生 (青梅西中)						3
18	鈴木 優 (大田Eggs)					3	
19	春日 俊成 (東京成徳大中)						2
20	寺門 史也 (蓮沼中)						
21	鈴木 慧 (日大豊山中)					0	2
22	小島 雅以 (実践学園中)					0	
23	明石 和樹 (葛西第二中)						
24	桜田 巧 (ウイングジュニア)						3
25	渡辺 高大 (つつじヶ丘SS)						3
26	川上 俊 (実践学園中)			1			1
27	山本 直也 (常盤中)						1
28	山本 駿佑 (日大豊山中)						
29	大熊 友貴 (蒲原中)					3	
30	関 康隆 (志村第三中)					0	3
31	本村 孝行 (田端中)						
32	三橋 健介 (葛西第二中)						3
33	杉山 遼 (尾久八幡中)						3

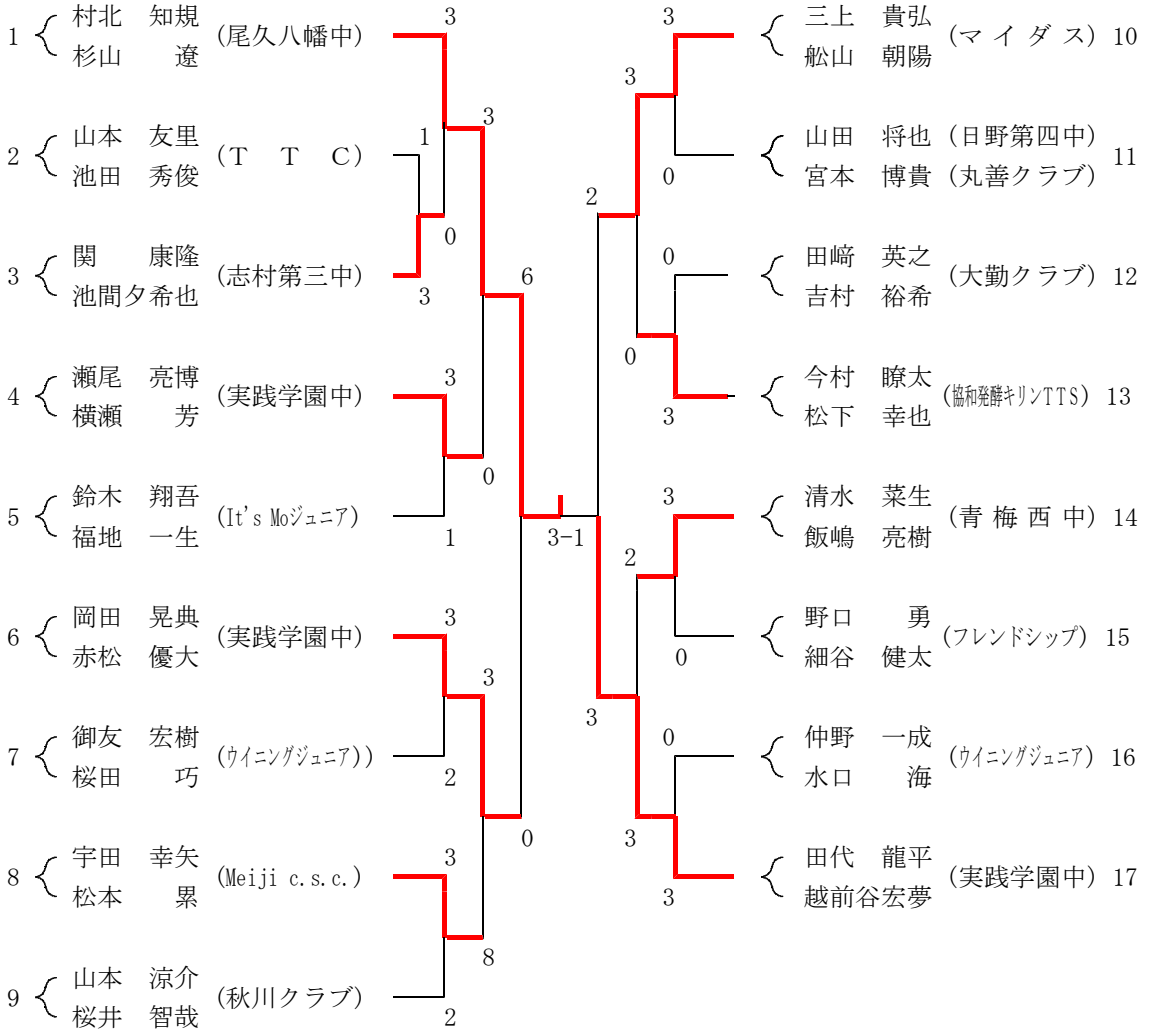
(13～16コート)

田代 龍平 (実践学園中)	34							
布目 博一 (尾久八幡中)	35							
佐野 哲哉 (葛西第二中)	36							
吉村 裕希 (大勤クラブ)	37							
泉 雄大 (日大豊山中)	38							
山田 将也 (日野第四中)	39							
小村 誠 (田端中)	40							
加藤 仁 (つつじヶ丘SS)	41							
御友 宏樹 (ウイングジュニア)	42							
飯嶋 亮樹 (青梅西中)	43							
鈴木 宙丸 (弦巻中)	44							
西尾 快飛 (常盤中)	45							
笹谷 任泰 (実践学園中)	46							
細谷 健太 (フレンドシップ)	47							
古川 翔 (葛西第二中)	48							
佐藤 尊 (深沢中)	49							
山崎 陽平 (蒲原中)	50							
埴原 良介 (大田Sggs)	51							
池間 夕希也 (志村第三中)	52							
浅川 明未 (日大豊山中)	53							
深澤 凱基 (プリズム)	54							
青野 将己 (実践学園中)	55							
澤井 拓実 (葛西第二中)	56							
小山 智久 (東京成徳大中)	57							
大坪 和正 (Meiji c.s.c.)	58							
小林 陽太郎 (深沢中)	59							
澤永 祐樹 (葛西第二中)	60							
高橋 稜太 (日大豊山中)	61							
篠 晃喜 (ウイングジュニア)	62							
佐野 和人 (飛鳥中)	63							
渡辺 雅大 (葛西第二中)	64							
岸田 尚也 (フレンドシップ)	65							
篠原 駿 (常盤中)	66							
村北 知規 (尾久八幡中)	67							

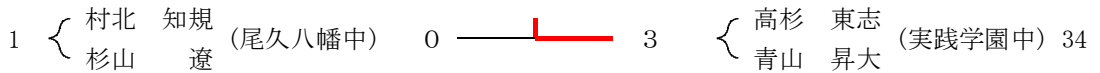
カデット男子ダブルス Aクラス (1)

(1コート)

(2コート)



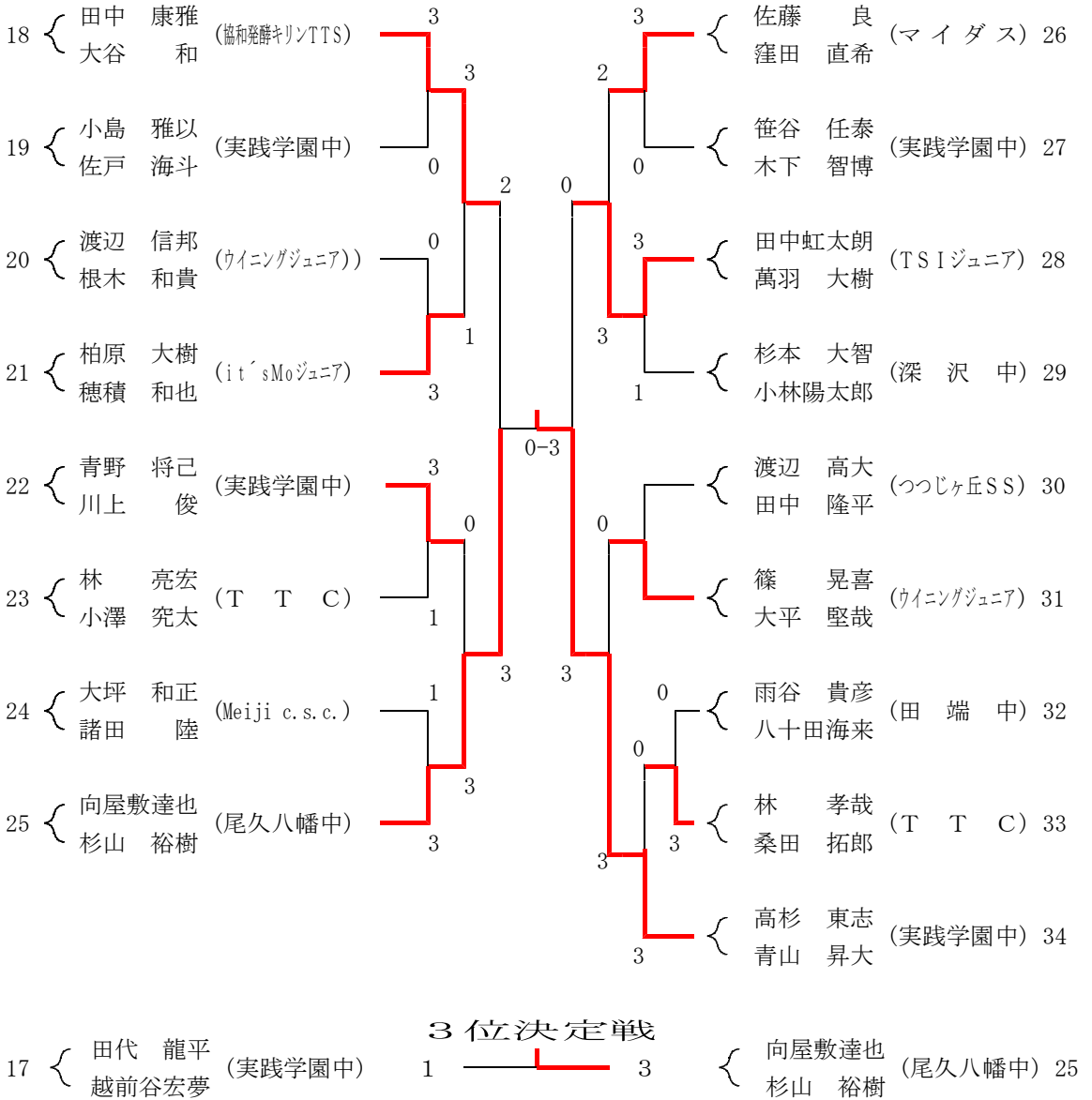
決勝戦



カデット男子ダブルス Aクラス (2)

(3コート)

(4コート)



カデット女子 13歳以下 Aクラス

(17~18コート)

1	加藤 美優 (T. O. M)	3
2	田中 夏実 (羽佳卓球倶楽部)	
3	森谷 知聡 (マイダス)	0 3
4	大槻奈々花 (it'sMoジュニア)	
5	村上 はる (ウイングジュニア)	3
6	曾根原 睦 (つつじヶ丘SS)	2
7	鈴木 彩 (協和発酵キリンTTS)	
8	野中 成実 (福生ジュニア)	0
9	田口 未来 (TSIジュニア)	3
10	西出り さこ (協和発酵キリンTTS)	3
11	渡辺 美華 (ウイングジュニア)	3
12	木村 藍子 (つつじヶ丘SS)	
13	荒川 理沙 (武蔵野中)	1
14	中島 真悠 (秋川クラブ)	1 0
15	金崎 愛美 (偉関TTL)	
16	大良 桃加 (つつじヶ丘SS)	1
17	村田 瞳 (文大杉並中)	3

(19~20コート)

1	今野 智景 (文大杉並中)	18
2	菅原 史織 (it'sMoジュニア)	19
	林 茜 (杜卓球クラブ)	20
3	山岸 美桜 (愛卓TTC)	21
	河野 里実 (協和発酵キリンTTS)	22
	堀 綾夏 (Meiji c.s.c.)	23
3	戸辺 愛泉 (フレンドシップ)	24
	田中愛弥香 (武蔵野中)	25
	松本 朱里 (文大杉並中)	26
1	大木 奏子 (つつじヶ丘SS)	27
	原口恵里花 (鐘水中)	28
	三浦 萌香 (ウイングジュニア)	29
1	中島 由賀 (蓮沼中)	30
	小池 塔子 (協和発酵キリンTTS)	31
3	横瀬 歩 (TSIジュニア)	32
3	森谷 渚 (マイダス)	33

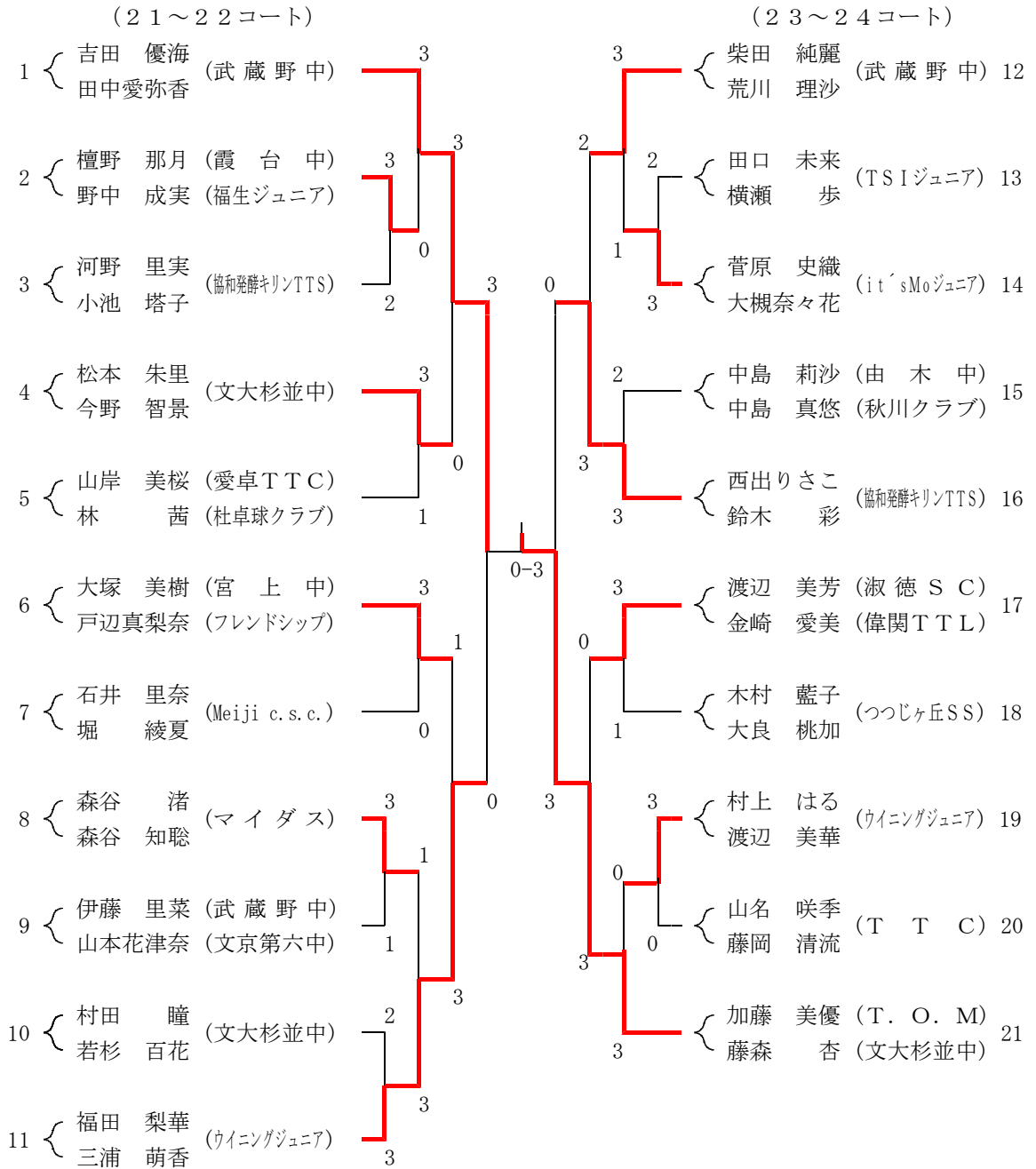
カデット女子 14歳以下 Aクラス

(21~22コート)

(23~24コート)

1	藤森 杏 (文大杉並中)		2	戸辺真梨奈 (フレンドシップ) 10
2	藤岡 清流 (T T C)		0	檀野 那月 (霞台中) 11
3	足利みなみ (瀬田中)		3	山本花津奈 (文京第六中) 12
4	坂場 芽衣 (府中第五中)		1	福田 梨華 (ウイニングジュニア) 13
5	伊藤 里菜 (武蔵野中)		3	中島 莉沙 (由木中) 14
6	大塚 美樹 (宮上中)		1	渡辺 美芳 (淑徳SC) 15
7	叶 青子 (高南中)		3	山名 咲季 (T T C) 16
8	柴田 純麗 (武蔵野中)		3	吉田 優海 (武蔵野中) 17
9	石井 里奈 (Meiji c.s.c.)		3	

カデット女子ダブルス Aクラス



3位決定戦

福田 梨幸 (ウイニングジュニア) 1

1 — 3

西出りさこ (協和発酵キリンTTS) 16