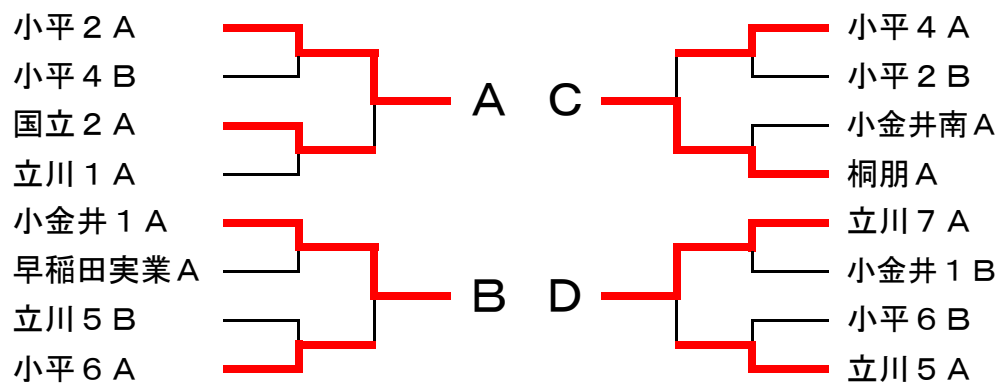


第10ブロック春季卓球大会 男子団体トーナメントベスト16

09. 4. 25, 26



男子決勝リーグ

	小平 2 A	立川 7 A	桐 朋 A	小金井 1 A	勝 負	順 位
小平 2 A		○ 3 - 1	× 1 - 3	× 1 - 3	1 2	4
立川 7 A	× 1 - 3		○ 3 - 1	○ 3 - 0	2 1	1
桐 朋 A	○ 3 - 1	× 1 - 3		○ 3 - 2	2 1	2
小金井 1 A	○ 3 - 1	× 0 - 3	× 2 - 3		1 2	3

男子5～8位リーグ

	小平 6 A	小平 4 A	立川 5 A	国立 2 A	勝 負	順 位
小平 6 A		○ 3 - 1	○ 3 - 1	○ 3 - 0	3 0	5
小平 4 A	× 1 - 3		× 0 - 3	× 0 - 3	0 3	8
立川 5 A	× 1 - 3	○ 3 - 0		○ 3 - 0	2 1	6
国立 2 A	× 0 - 3	○ 3 - 0	× 0 - 3		1 2	7

第10ブロック春季卓球大会 女子団体予選リーグ、決勝トーナメント

09. 4. 25, 26

女子Aリーグ

	小平 6	瑞雲	小平 2	立川 4 B	勝 負	順位
小平 6		○ 3 - 0	○ 3 - 2	○ 3 - 0	3 0	1
瑞雲	× 0 - 3		× 2 - 3	○ 3 - 0	1 2	3
小平 2	× 2 - 3	○ 3 - 2		○ 3 - 1	2 1	2
立川 4 B	× 0 - 3	× 0 - 3	× 1 - 3		0 3	4

女子Bリーグ

	小金井 1	立川 7	立川 4 A	清泉	勝 負	順位
小金井 1		× 1 - 3	○ 3 - 2	○ 3 - 1	2 1	2
立川 7	○ 3 - 1		○ 3 - 1	○ 3 - 0	3 0	1
立川 4 A	× 2 - 3	× 1 - 3		○ 3 - 1	1 2	3
清泉	× 1 - 3	× 0 - 3	× 1 - 3		0 3	4

