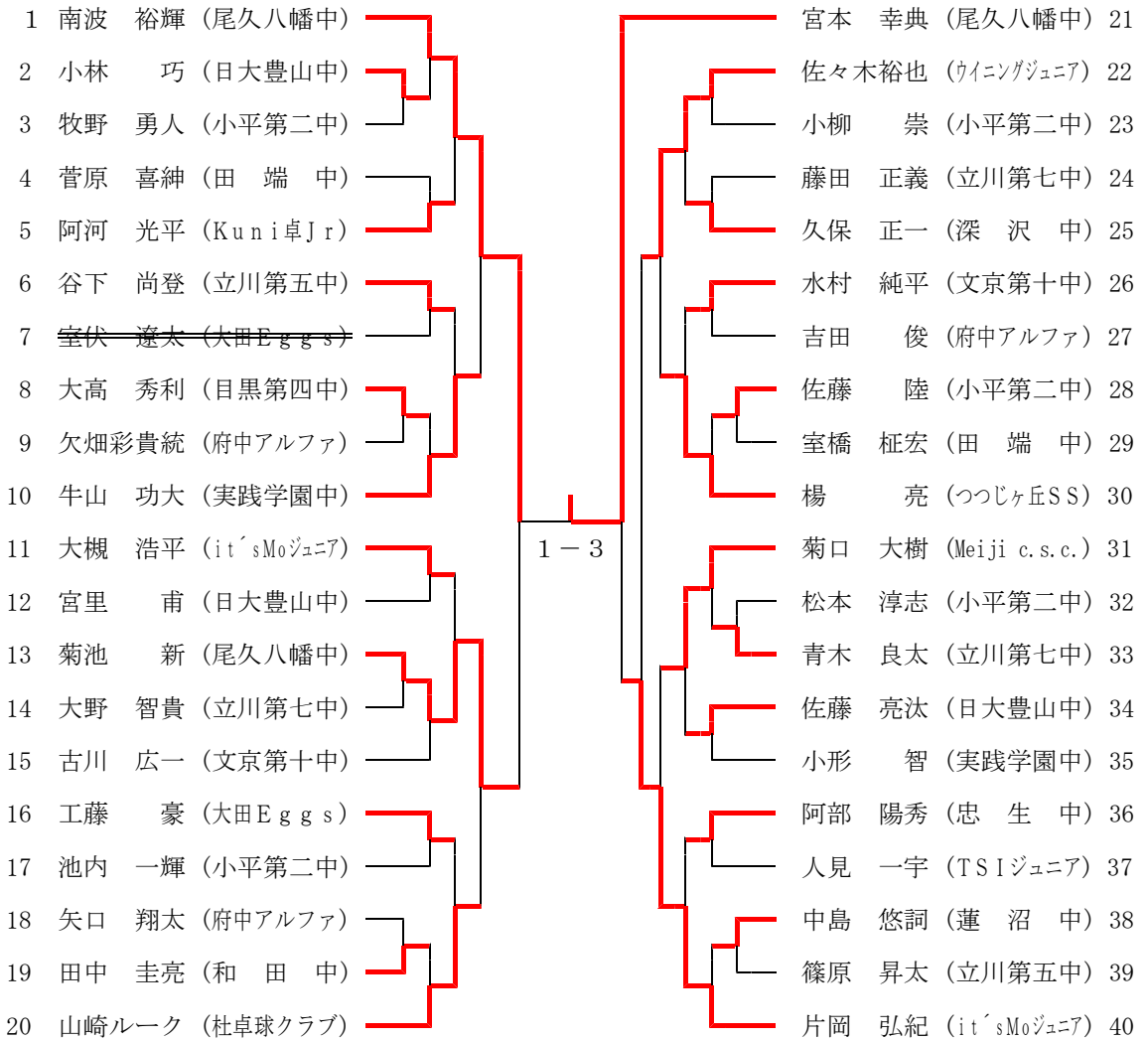


カデット男子13歳以下 A クラス

1	田代 龍平 (実践学園中)							青山 昇太 (マイダス) 25
2	窪田 直希 (マイダス)							梁田 勇太 (府中アルファ) 26
3	柏原 大樹 (it'sMoジュニア)							篠 晃喜 (ウイングジュニア) 27
4	小野 恭平 (小平第二中)							埴原 良介 (大田E g g s) 28
5	三上 貴弘 (美鷹クラブ)							桜田 巧 (TSIジュニア) 29
6	田中虹太郎 (TSIジュニア)							飯嶋 亮樹 (青梅西中) 30
7	田崎 英之 (大勤クラブ)							山本 涼介 (秋川クラブ) 31
8	桜井 智哉 (秋川クラブ)							川上 俊 (実践学園中) 32
9	青野 将己 (実践学園中)							吉田 秀喜 (小平第二中) 33
10	杉本 大智 (深 沢 中)							鈴木 翔吾 (it'sMoジュニア) 34
11	石井 智崇 (OMODA卓球道場)							清水 貴裕 (T&Tクラブ) 35
12	村北 知規 (尾久八幡中)							山崎 陽平 (蒲 原 中) 36
13	清水 菜生 (青梅西中)		3-0					羽佳 翔鵬 (美鷹クラブ) 37
14	小島 雅以 (実践学園中)							福地 一生 (it'sMoジュニア) 38
15	岡田 晃典 (ウイングジュニア)							若海 敦大 (秋川クラブ) 39
16	穂積 和也 (it'sMoジュニア)							小泉 翔 (小平第二中) 40
17	久保田 渉 (秋川クラブ)							横瀬 芳 (TSIジュニア) 41
18	小澤 壮 (マイダス)							田中 隆平 (つつじヶ丘SS) 42
19	宮本 博貴 (丸善クラブ)							大平 堅哉 (ウイングジュニア) 43
20	笹谷 任泰 (実践学園中)							大坪 和正 (Meiji c.s.c.) 44
21	立花 快 (府中アルファ)							舩山 朝陽 (マイダス) 45
22	越前谷宏夢 (TSIジュニア)							長島 一希 (OMODA卓球道場) 46
23	鈴木 優 (大田E g g s)							小林陽太郎 (深 沢 中) 47
24	高杉 東志 (実践学園中)							杉山 遼 (尾久八幡中) 48

男子シングルス 14歳以下Aクラス (1)



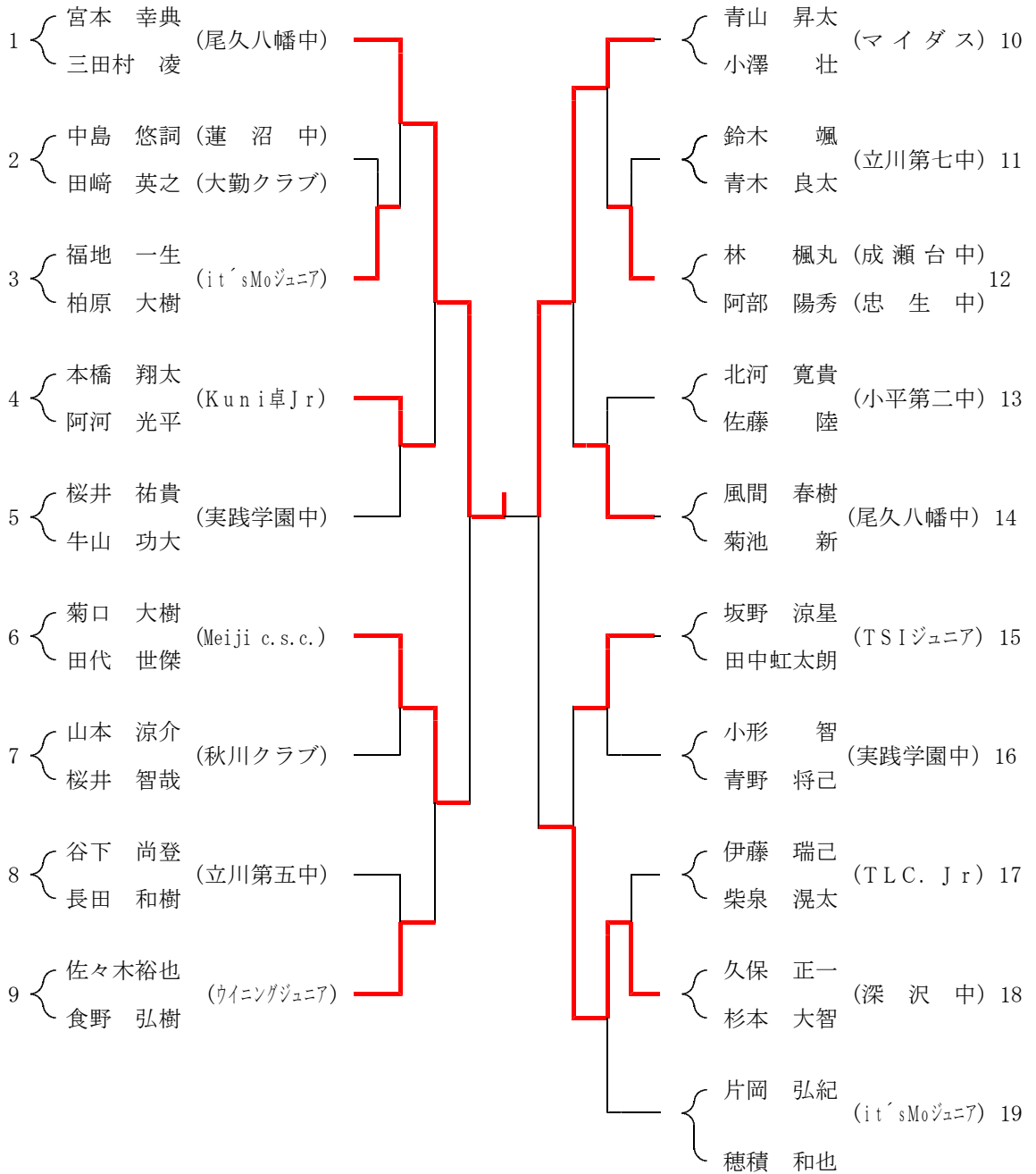
決勝 21 宮本 幸典 (尾久八幡中) 3 - 1 三田村 凌 (尾久八幡中) 80

男子シングルス14歳以下Aクラス (2)

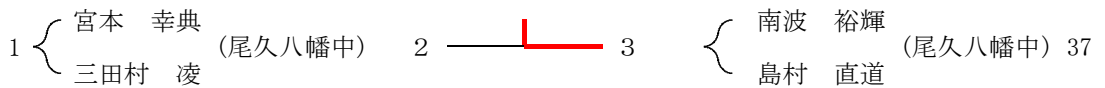
41	島村 直道 (尾久八幡中)							田代 世傑 (Meiji c.s.c.)	61
42	坂田 和之 (立川第七中)							風間 春樹 (尾久八幡中)	62
44	泰楽 弘隆 (大田E g g s)							梶川 和希 (小平第二中)	63
44	太田 光陽 (府中アルファ)							十河 大樹 (府中アルファ)	64
45	細谷 圭汰 (日大豊山中)							今本 右京 (大田E g g s)	65
46	北河 寛貴 (小平第二中)							斉藤 天志 (田 端 中)	66
47	三見 貴之 (田 端 中)							長田 和樹 (立川第五中)	67
48	本橋 翔太 (Kuni卓Jr)							吉田 匠 (日大豊山中)	68
49	上野 友也 (立川第五中)							須永 大揮 (Kuni卓Jr)	69
50	北原 翔太 (文京第十中)							石川 衛 (杜卓球クラブ)	70
51	桜井 祐貴 (実践学園中)			0-3				中田 鉄平 (深 沢 中)	71
52	金澤 勇斗 (立川第七中)							吉盛 大樹 (小平第二中)	72
53	大窟 義裕 (小平第二中)							食野 弘樹 (ウイングジュニア)	73
54	山城六三郎 (つつじヶ丘SS)							只左 碧 (府中アルファ)	74
55	林 楓丸 (成瀬台中)							鈴木 颯 (立川第七中)	75
56	小宮 直己 (OMODA卓球道場)							坂野 涼星 (TSIジュニア)	76
57	杉江 奏馬 (文京第十中)							辻山 雄基 (小平第二中)	77
58	田中 達啓 (日大豊山中)							鶴澤 太郎 (文京第十中)	78
59	渋谷 幸人 (府中アルファ)							伊藤 健 (田 端 中)	79
60	村上 知寛 (蒲 原 中)							三田村 凌 (尾久八幡中)	80

ペン枠代表決定戦 20 山崎ルーク (杜卓球クラブ) 3-0 山城六三郎 (つつじヶ丘SS) 54

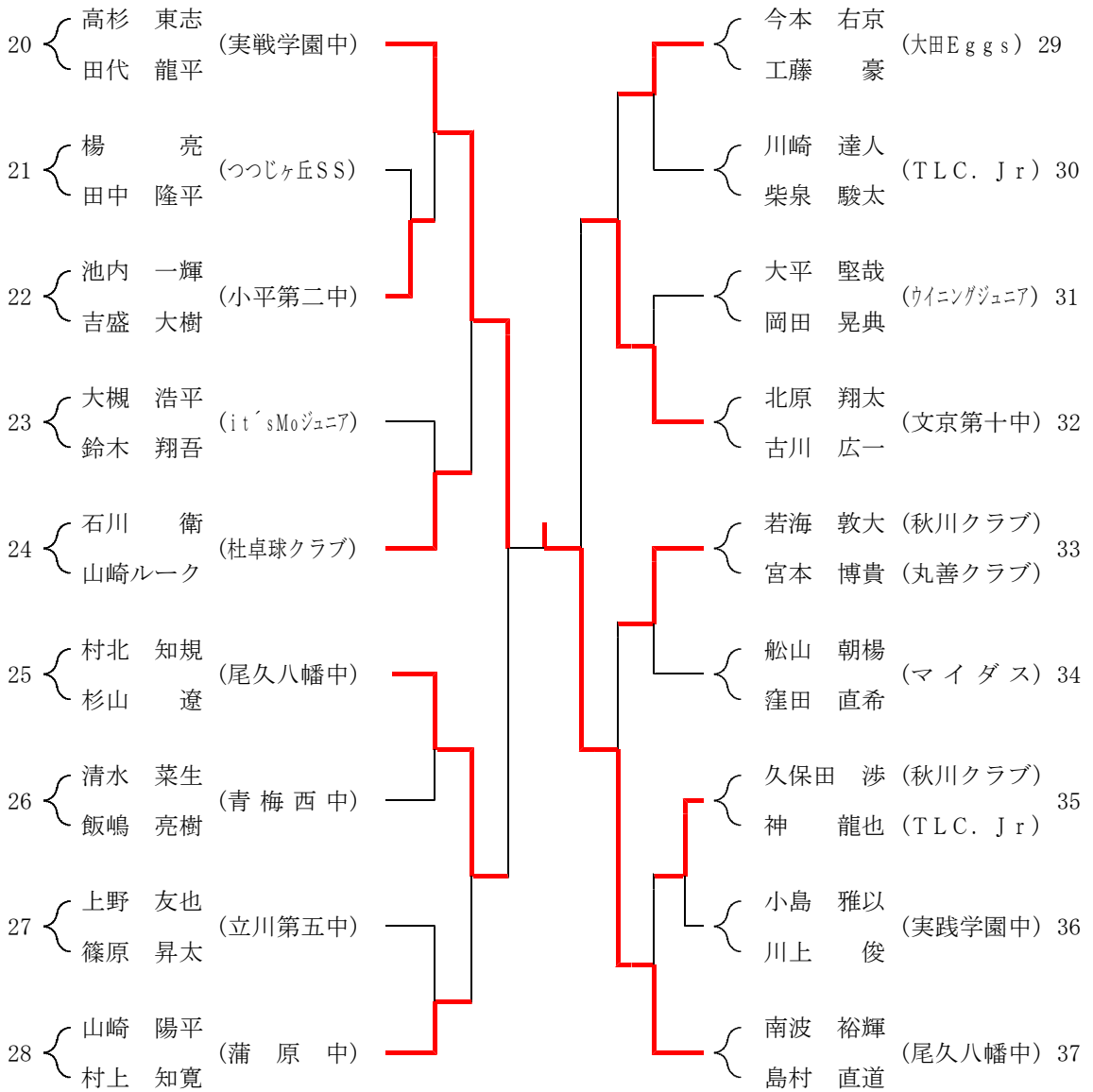
カデット男子ダブルス Aクラス (1)



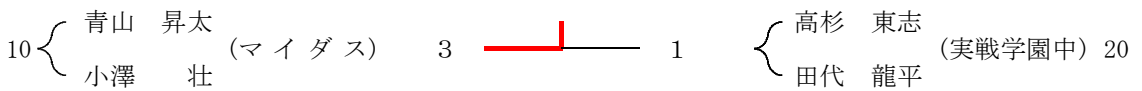
決勝戦



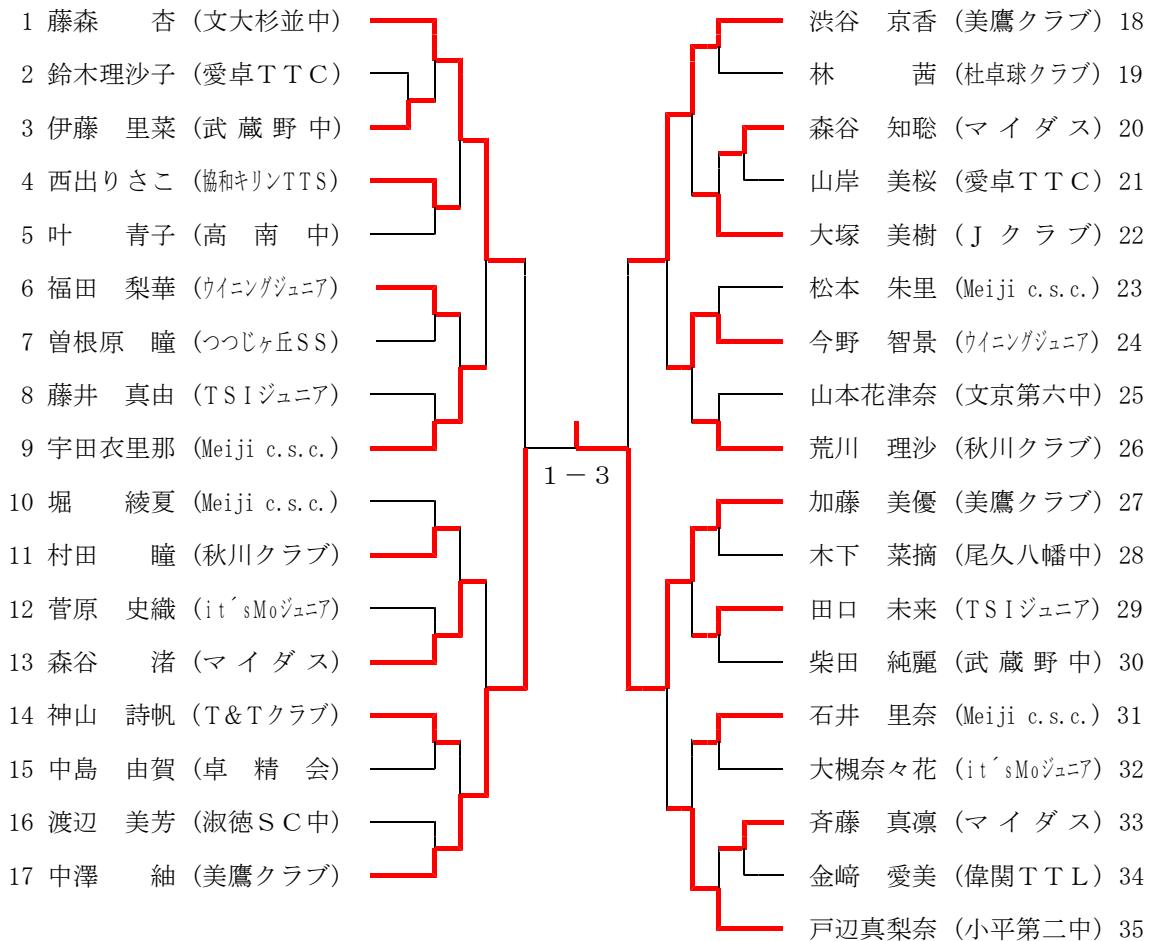
カデット男子ダブルス Aクラス (2)



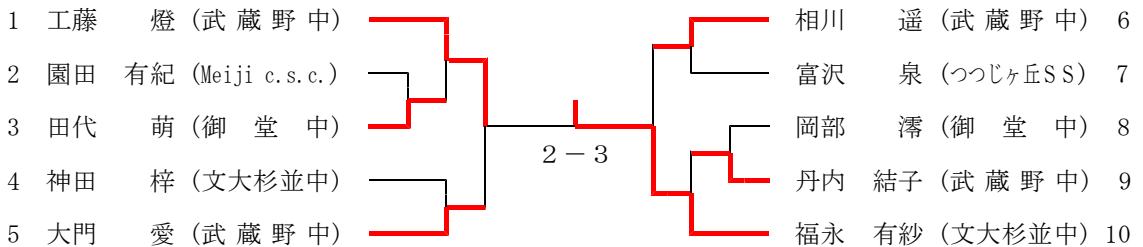
3位決定戦



カデット女子 13歳以下 Aクラス



カデット女子 14歳以下 Aクラス



カデット女子ダブルス Aクラス

